

Dell™ C3760n/C3760dn Color
Laser Printer

Betjeningsvejledning

Regulatorisk model: C3760dn/C3760n



Indhold

| | |
|--|----|
| Inden start | 15 |
| A Bemærkninger, forsigtighedsregler og advarsler | 17 |
| 1 Dell™ C3760n/C3760dn Color Laser Printer Betjeningsvejledning | 19 |
| Konventioner | 19 |
| 2 Søgning efter oplysninger | 21 |
| 3 Produktegenskaber | 25 |
| 4 Om Printeren | 27 |
| Før og bagside | 27 |
| Set forfra | 27 |
| Set Bagfra | 28 |
| Pladskrav | 29 |
| Betjeningspanel | 29 |
| Supplerende komponenter | 30 |
| Ekstraudstyr | 30 |
| Ikke-medfølgende artikler | 30 |
| Fastlåsning af printeren | 30 |
| Bestilling af tilbehør | 31 |
| Klargøring af printeren (Printeropsætning) | 33 |
| 5 Klargøring af printerens hardware | 35 |
| Fjernelse af tape | 35 |

| | | |
|---|--|----|
| 6 | Installation af ekstraudstyr | 37 |
| | Installation af hukommelsesmodulet (ekstraudstyr) | 37 |
| | Opdatering af driveren, så hukommelsesmodulet detekteres | 39 |
| | Installation af 550 ark-føder (ekstraudstyr) | 42 |
| | Opdatering af din driver, så den detekterer 550 ark-føderen | 44 |
| | Installation af trådløs adapter (ekstraudstyr) | 47 |
| | Kontrol af boksens Indhold | 48 |
| | Installation af den trådløse adapter ved hjælp af videoinstruktioner (anbefales) | 49 |
| | Installation af trådløs adapter (ekstraudstyr) | 50 |
| | Bestemmelse af de trådløse netværksindstillinger | 51 |
| | Konfiguration af trådløs adapter (ekstraudstyr) | 51 |
| | Anvendelse af opsætningsguide for at konfigurere en trådløs adapter | 52 |
| | Anvendelse af Avanceret opsætning for at konfigurere trådløs adapter | 53 |
| | Genkonfigurering af den trådløse indstilling | 58 |
| | Installation af harddisk (ekstraudstyr) | 59 |
| | Opdatering af driveren, så harddisken detekteres | 61 |
| 7 | Tilslutning af printeren | 65 |
| | Tilslutning af printeren til computer eller netværk | 66 |
| | Direkte tilslutning | 66 |
| | Netværksforbindelse | 67 |
| | Tænding af printeren | 67 |
| | Indstilling af de indledende indstillinger på betjeningspanelet | 68 |
| 8 | Indstilling af IP-adressen | 71 |
| | Tildeling af en IP-adresse | 71 |
| | Når du bruger Nem klargøringsnavigator | 71 |
| | Når du bruger betjeningspanelet | 72 |
| | Når du bruger værktøjskassen | 72 |
| | Verificering af IP-indstillingerne | 73 |
| | Verificering af indstillingerne ved brug af betjeningspanel | 73 |
| | Verificering af indstillingerne ved hjælp af printerindstillingsrapporten | 73 |
| | Verificering af indstillingerne ved hjælp af pingkommando | 73 |

| | | |
|----|---|-----|
| 9 | Ilægning af papir | 75 |
| 10 | Installation af printerdrivere på Windows®-computere | 79 |
| | Identificering af printerdriverens status før installation | 79 |
| | Ændring af indstillinger for firewall forud for installation af din printer | 79 |
| | Indsæt Software and Documentation skiven | 79 |
| | Opsætning for direkte forbindelse | 80 |
| | Opsætning af netværksforbindelse | 82 |
| | Opsætning af netværksprinter på et lokalt netværk | 82 |
| | Opsætning af netværksprinter på et fjernnetværk | 87 |
| | Klargøring til delt udskrivning | 92 |
| | Specificering af indstillinger for deling af printeren | 92 |
| | Peg og Udskriv. | 93 |
| | Peer-to-Peer. | 96 |
| 11 | Installation af printerdrivere på Macintosh | 99 |
| | Installation af drivere og software | 99 |
| | Tilføjelse af en printer under Mac OS X 10.5, 10.6, 10.7 eller 10.8. | 99 |
| | Tilføjelse af en printer på Mac OS X 10.4.11. | 100 |
| | Tilføjelse af en printer på Mac OS X 10.3.9 | 101 |
| | Konfiguration af indstillinger | 102 |
| 12 | Installation af printerdrivere på Linux-computere (CUPS) | 103 |
| | Handling på Red Hat Enterprise Linux 5/6 Desktop | 103 |
| | Opsætningsoversigt. | 103 |
| | Installation af printerdriveren | 103 |
| | Klargøring af køen. | 103 |
| | Indstilling af standardkøen | 104 |
| | Angivelse af udskrivningsindstillingerne | 105 |
| | Afinstallation af printerdriveren. | 105 |
| | Handling på SUSE Linux Enterprise Desktop 10 | 106 |
| | Opsætningsoversigt. | 106 |
| | Installation af printerdriveren | 106 |
| | Klargøring af køen. | 106 |
| | Indstilling af standardkøen | 107 |
| | Angivelse af udskrivningsalternativerne | 107 |
| | Indstilling af kodeordet for at få rettigheder som printeradministrator. | 108 |

| | |
|---|------------|
| Afinstallation af printerdriveren | 108 |
| Handling på SUSE Linux Enterprise Desktop 11 | 108 |
| Opsætningsoversigt | 108 |
| Installation af printerdriveren | 109 |
| Klargøring af køen | 109 |
| Indstilling af standardkøen | 110 |
| Angivelse af udskrivningsalternativerne | 110 |
| Indstilling af kodeordet for at få rettigheder som printeradministrator | 111 |
| Afinstallation af printerdriveren | 111 |

Sådan bruges printeren 113

13 Betjeningspanel 115

| | |
|---|------------|
| Om betjeningspanelet | 115 |
| Sådan bruges det alfanumeriske tastatur | 116 |
| Bogstaver, tegn og tal på det alfanumeriske tastatur | 116 |
| Ændring af tal og navne | 116 |
| Udskrivning af en rapport om panelindstillinger. | 117 |
| Ændring af sproget | 117 |
| Når betjeningspanelet anvendes | 117 |
| Når der anvendes værktøjskasse | 117 |
| Indstilling af strømsparealternativet. | 117 |

14 Dell™ Printer Configuration Web Tool 119

| | |
|---|------------|
| Oversigt | 119 |
| Klargøring af Dell Printer Configuration Web Tool. | 120 |
| Opsætning fra din webbrowser | 120 |
| Opsætning fra betjeningspanel | 121 |
| Start af Dell Printer Configuration Web Tool. | 122 |
| Overblik over menuposterne | 122 |
| Printerstatus | 122 |
| Printerjobs | 122 |
| Printerindstillinger | 122 |
| Udskrivningsserver-indstillinger. | 122 |
| Kopier printerindstillinger | 123 |
| Udskrivningsvolumen | 123 |

| | |
|---|------------|
| Printerinformation | 123 |
| Bakke-indstillinger | 123 |
| E-mail-alarm | 123 |
| Indstil kodeord | 123 |
| Onlinehjælp | 123 |
| Bestil tilbehør på: | 123 |
| Kontakt Dell-support på: | 123 |
| Sidevisningsformat | 124 |
| Topramme | 124 |
| Venstre ramme | 125 |
| Højre ramme | 126 |
| Ændring af indstillingerne af menuposterne | 126 |
| Detaljer om menuposterne | 127 |
| Printerstatus | 128 |
| Printerjobs | 130 |
| Printerindstillinger | 130 |
| Udskrivningsserver-indstillinger | 145 |
| Kopier printerindstillinger | 165 |
| Udskrivningsvolumen | 166 |
| Bakke-indstillinger | 167 |
| | |
| 15 Forklaring af værktøjskassens menuer | 169 |
| Igangsætning af værktøjskassen | 169 |
| Rapport om printerindstillinger | 169 |
| Printer-information | 169 |
| Menu-indstillinger | 170 |
| Rapporter | 172 |
| TCP/IP-indstillinger | 172 |
| Bakke-indstillinger | 172 |
| Panelsprog | 173 |
| Standardindstillinger for USB direkte udskrivning | 173 |
| Vedligeholdelse af printer | 174 |
| Systemindstillinger | 174 |
| Vedligeholdelse | 177 |
| Bakke-indstillinger | 178 |
| Panelsprog | 181 |
| TCP/IP-indstillinger | 181 |
| Netværksindstillinger | 182 |
| Standardindstillinger for USB direkte udskrivning | 182 |
| Diagnosticering | 183 |
| Tabel udskrift | 183 |

| | |
|--|------------|
| Omgivelsessensorinformation | 183 |
| Nulstilling af standarder | 184 |
| Når du bruger værktøjskassen | 184 |
| | |
| 16 Forklaring af printermenuerne | 185 |
| | |
| Rapport/liste | 185 |
| Printerindstillinger | 185 |
| Panelindstillinger | 185 |
| Liste over PCL-fonte | 185 |
| PCL Makroliste. | 185 |
| Liste over PS-fonte. | 185 |
| Liste over PDF-fonte | 185 |
| Jobhistorie | 186 |
| Fejlhistorie | 186 |
| Udskriftsmål | 186 |
| Farvetestsider | 186 |
| Gemte dokumenter. | 186 |
| Udskrivning af Rapport/liste med brug af betjeningspanelet | 186 |
| Udskrivning af Rapport/liste med brug af værktøjskassen | 186 |
| | |
| Admin.indstillinger | 187 |
| PCL | 187 |
| PDF. | 192 |
| PostScript | 194 |
| Netværk | 195 |
| USB-indstil. | 200 |
| Systemindstillinger. | 201 |
| Vedligeholdelse | 209 |
| Sikkerhedsindst. | 214 |
| | |
| Standardindstil. | 215 |
| Standardindstillinger for USB direkte udskrivning | 215 |
| | |
| Bakke-indstil. | 215 |
| MPF | 215 |
| Bakke 1. | 217 |
| Bakke 2. | 218 |
| Bakkeprioritet | 219 |
| | |
| Panelsprog | 220 |
| | |
| Udskriv menu | 220 |
| Sikkerhedstryk. | 220 |
| Privat Postboks | 221 |
| Offentlig Postboks | 221 |

| | |
|--|------------|
| Prøvetryk | 222 |
| USB direkte udskrivning. | 223 |
| Panellås. | 226 |
| Aktivering af Panellåsen | 226 |
| Deaktivering af panellåsen | 226 |
| Nulstilling af standarder | 227 |
| Når du bruger betjeningspanelet | 227 |
| | |
| 17 Retningslinjer for udskrivningsmedier. | 229 |
| | |
| Papir | 229 |
| Papiregenskaber | 229 |
| Anbefalet papir | 230 |
| Uacceptabelt papir | 230 |
| Valg af papir | 230 |
| Valg af fortrykte medier og brevhoveder | 231 |
| Valg af forhullet papir | 231 |
| Konvolut. | 231 |
| Etiketter. | 232 |
| Opbevaring af udskrivningsmedier | 233 |
| Identifikation af udskrivningsmedie og specifikationer | 233 |
| Understøttede papirstørrelser | 233 |
| Understøttede papirtyper | 234 |
| Papirtypespecifikationer | 234 |
| | |
| 18 Ilægning af udskrivningsmedier. | 235 |
| | |
| Kapacitet | 235 |
| Udskrivningsmediemål. | 235 |
| Ilægning af udskrivningsmedie i bakke 1 og 550 ark-føder (ekstraudstyr) | 235 |
| Ilægning af brevhoved (fortrykt eller forhullet papir) | 235 |
| Ilægning af udskrivningsmedie i MPF. | 237 |
| Ilægning af en konvolut i MPF. | 239 |
| Konvolut nr. 10, Monarch eller DL. | 239 |
| C5 | 240 |
| Anvendelse af MPF. | 240 |
| Linkede bakker | 240 |

Udskrivning 241

19 Udskrivning 243

| | |
|--|------------|
| Tips til vellykket udskrivning | 243 |
| Tips om opbevaring af udskrivningsmedier | 243 |
| Sådan undgås papirstop | 243 |
| Sende et job til udskrivning | 243 |
| Annullere et udskrivningsjob | 244 |
| Annullere et job fra betjeningspanelet | 244 |
| Annullere et job fra en computer, der kører under Windows | 244 |
| Dupleksudskrivning | 245 |
| Dupleksudskrivning med dupleksenhed (kun Dell C3760dn Color Laser Printer) | 245 |
| Dupleksudskrivning uden dupleksenhed (kun Dell C3760n Color Laser Printer) | 245 |
| Brug af folderudskrivning (Dell C3760n og Dell C3760dn-modeller) | 246 |
| Brug af funktionen Gemt udskrift | 247 |
| Oversigt | 248 |
| Procedurer til udskrivning af Gemt udskrift | 249 |
| Udskrive fra USB-hukommelse | 250 |
| Understøttede filformater | 251 |
| Indsætte og fjerne en USB-hukommelse | 251 |
| Udskrivning af en Fil i en USB-hukommelse | 251 |
| Udskrivning med Web Services on Devices (WSD) | 252 |
| Tilføjelse af roller for printerfunktioner | 252 |
| Printerkonfiguration | 253 |
| Installation af en Printerdriver ved hjælp af guiden Tilføj Printer | 253 |
| Udskrift med AirPrint | 253 |
| Opsætning af AirPrint på din printer | 254 |
| Udskrivning via AirPrint | 254 |
| Udskrivning med Google Cloud Print™ | 254 |
| Forberedelse af brug af printer med Google Cloud Print | 254 |
| Registrering af din printer i din Google-konto | 255 |
| Udskrivning via Google Cloud Print | 255 |
| Udskrive en rapportside | 256 |
| Printerindstillinger | 256 |
| Bruge betjeningspanelet til at ændre printerindstillingerne | 256 |
| Bruge af Dell Printer Configuration Web Tool til at ændre printerindstillinger | 256 |

| | |
|--|-----|
| Bliv bekendt med din printer | 259 |
|--|-----|

| | |
|--|-----|
| 20 Forklaring af din printersoftware | 261 |
|--|-----|

Hjælpeprogramsoftware for printeren 262

| | |
|-------------------------|-----|
| Statusvindue | 263 |
| Værktøjskasse | 263 |
| Opdaterer | 263 |
| Fejlfinding | 263 |

Status Monitor Widget for Macintosh 263

| | |
|---|-----|
| Status Monitor Widgetfunktion | 263 |
| Inden installation af Status Monitor Widget | 263 |
| Installation af Status Monitor Widget | 264 |
| Åbning og lukning af Status Monitor Widget | 264 |
| Printerstatusvindue | 264 |
| Vinduet Bestil | 265 |
| Præferencer | 266 |

Status Monitor Console for Linux 267

| | |
|--|-----|
| Status Monitor Console Funktion | 267 |
| Inden installation af Status Monitor Console | 267 |
| Installation af Status Monitor Console | 268 |
| Opstart af Status Monitor Console | 268 |
| Printer Selection-vindue | 268 |
| Printer Status-vindue | 269 |
| Vinduet Dell Supplies Management System | 270 |
| Service Tag-vindue | 271 |
| Settings-vindue | 271 |

| | |
|---|-----|
| 21 Udskrivning med Brug af ColorTrack (Ekstern godkendelse) | 275 |
|---|-----|

Indstillinger for ColorTrack 275

| | |
|------------------------------|-----|
| Dell ColorTrack | 275 |
| Godkendelsessystem | 277 |
| Kerberos Server | 277 |
| LDAP-server | 278 |
| LDAP-autorisation | 280 |

Indstilling af printerdriveren 281

| | |
|--|-----|
| Indstilling af Dell ColorTrack | 281 |
| Specificer gruppenavn | 281 |
| Specificer jobejer | 281 |
| Jobejernavn | 281 |
| Kodeord | 281 |

| | | |
|----|---|-----|
| 22 | Anvendelse af digitale certifikater | 283 |
| | Styring af certifikater | 283 |
| | Klargøring til at Styre certifikater | 283 |
| | Import af et digitalt certifikat | 285 |
| | Indstilling af et digitalt certifikat. | 286 |
| | Bekræftelse af indstillinger på et digitalt certifikat | 286 |
| | Sletning af et digitalt certifikat. | 287 |
| | Eksport af et digitalt certifikat | 287 |
| | Indstilling af funktionerne | 288 |
| | Indstilling af certifikatet på IPsec digital Signature-modusen | 288 |
| | Indstilling af SSL-use servercertifikat (HTTP/IPP) | 289 |
| | Indstilling af LDAP–SSL/TLS-kommunikation | 289 |
| | Indstilling af Servercertifikatverifikation for LDAP–SSL/TLS-kommunikation | 289 |
| | Indstilling af klientcertifikat for LDAP–SSL/TLS-kommunikation | 290 |
| | Indstilling for trådløs LAN WPA-Enterprise (EAP-TLS) | 290 |
| | Indstilling for Trådløs LAN WPA-Enterprise (PEAPV0-MS-CHAPV2, EAP-TTLS PAP, EAP-TTLS CHAP). | 292 |
| | Indstilling af klientcertifikat for IEEE 802.1x (EAP-TLS) | 293 |
| 23 | Forklaring af fonte | 295 |
| | Skrifttyper og fonte | 295 |
| | Vægt og stil | 295 |
| | Pitch og punktstørrelse | 296 |
| | Bitmapfonte og konturfonte | 297 |
| | Permanente fonte | 298 |
| | Symbolsæt | 302 |
| | Symbolsæt for PCL 5/PCL 6 | 302 |
| 24 | Forklaring af printermeddelelser | 303 |
| | Fejlkoder | 303 |
| 25 | Specifikationer | 309 |
| | Kompatibilitet i forhold til operativsystemer | 309 |
| | Strømforsyning | 309 |
| | Mål | 309 |
| | Hukommelse | 309 |

| | |
|---|------------|
| Sidebeskrivelsessprog (PDL)/emulering, operativsystem og interface | 310 |
| MIB-kompatibilitet | 310 |
| Omgivelser | 310 |
| Anvendelse | 310 |
| Garanti for udskrivningskvalitet | 310 |
| Opbevaring | 310 |
| Højde | 310 |
| Kabler | 311 |
| Trådløs adapter (ekstraudstyr) | 311 |
| | |
| Vedligeholdelse af din printer | 313 |
| | |
| 26 Vedligeholdelse af printeren | 315 |
| Bestemmelse af status for tilbehør | 315 |
| Besparelse af tilbehør | 315 |
| Bestilling af tilbehør | 315 |
| Opbevaring af udskrivningsmedier | 316 |
| Opbevaring af forbrugsdele | 316 |
| Udskiftning af Tonerpatronerne | 317 |
| Fjernelse af tonerpatronen | 317 |
| Installation af en tonerpatron | 318 |
| Udskiftning af tromlepatronerne | 318 |
| Fjernelse af tromlepatronen | 319 |
| Installation af en tromlepatron | 321 |
| Udskiftning af fuserenheden | 324 |
| Udskiftning af fuserenheden | 324 |
| Installation af fuserenheden | 325 |
| Udskiftning af remenhed, 2. fremføringsvalse (2. BTR) og indføringsvalse | 326 |
| Fjernelse af remenheden | 326 |
| Installation af remenheden | 329 |
| Fjernelse af 2. BTR. | 331 |
| Installation af 2. BTR | 331 |
| Fjernelse af indføringsvalsen i bakke 1 | 332 |
| Installation af en indføringsvalse i bakke 1 | 333 |
| Udskiftning af beholderen med affaldstoner. | 334 |

| | |
|--|------------|
| Fjernelse af beholderen med affaldstoner | 334 |
| Installation af beholderen med affaldstoner | 335 |
| Rengøring inde i printeren | 336 |
| Rengøring af CTD-sensoren | 336 |
| Rengøring af Raster Optical scanner (ROS)-vinduet | 340 |
| Indstilling af farveregistreringen | 344 |
| Udskrivning af farveregistreringstabellen | 344 |
| Bestemmelse af værdier | 344 |
| Indtastning af værdier | 347 |
| | |
| 27 Udtagning af ekstraudstyr | 349 |
| Udtagning af hukommelsesmodulet (ekstraudstyr) | 349 |
| Udtagning af 550 ark-føder (ekstraudstyr) | 351 |
| Udtagning af den trådløse printeradapter (ekstraudstyr) | 353 |
| Fjernelse af harddisk (ekstraudstyr) | 355 |
| | |
| 28 Afhjælpning af papirstop | 357 |
| Forebyggelse af papirstop | 357 |
| Identifikation af stedet for papirstop | 358 |
| Afhjælpning af papirstop fra MPF | 358 |
| Hvis fejlkode: 050-112 kommer frem: | 358 |
| Hvis fejlkode: 050-129 kommer frem: | 360 |
| Afhjælpning af papirstop fra bakke 1 | 360 |
| Afhjælpning af papirstop fra fuserenheden | 362 |
| Hvis fejlkode: 050-111 kommer frem: | 362 |
| Hvis fejlkode: 050-129 kommer frem: | 363 |
| Afhjælpning af papirstop fra 550 ark-føder (ekstraudstyr) | 367 |
| | |
| Fejlfinding | 369 |
| | |
| 29 Fejlfindingsoversigt | 371 |
| Basale printerproblemer | 371 |
| Display-problemer | 371 |

| | |
|--|------------|
| Udskrivningsproblemer | 371 |
| Udskriftskvalitetsproblemer | 373 |
| Outputtet er for lyst | 373 |
| Toneren tværer ud eller udskriften smitter af. | 375 |
| Tilfældige pletter/slørede billeder. | 376 |
| Alt output er tomt | 376 |
| Der er striber på outputtet. | 377 |
| Outputtet er delvist eller helt sort | 378 |
| Pitchede farveprikker | 379 |
| Lodrette blanke dele. | 380 |
| Skyggedannelse. | 381 |
| Lys-induceret træthed. | 382 |
| Slør | 382 |
| Bead-Carry-Out (BCO). | 383 |
| Flossede tegn | 383 |
| Striber | 384 |
| Boremærkemønster | 385 |
| Krøllet/skjoldet papir | 386 |
| Beskadigelse af papirets forreste kant | 386 |
| Papirstop/justeringsproblemer. | 387 |
| Top- og sidemargen er forkerte | 387 |
| Farveregistreringen er ude af justering. | 387 |
| Billeder er skæve | 388 |
| Bakke 1/550 ark-føder (ekstraudstyr) Forkert Tilførsel | 389 |
| MPF stop pga. forkert tilførsel. | 390 |
| Regi-stop (Afslut-sensor Til PAPIRSTOP). | 391 |
| Afslut-stop (Afslut-sensor Fra PAPIRSTOP). | 391 |
| Bakke 1/550 ark-føder (ekstraudstyr) Multi-fremføringsstop | 392 |
| MPF multi-fremføringsstop | 392 |
| Støj | 392 |
| Problem med digitalt certifikat. | 394 |
| Problemer med installeret tilbehør (ekstraudstyr) | 395 |
| Andre problemer | 396 |
| Kontakt til service | 396 |

Appendiks 397

B Appendiks 399

Dell's™ politik for teknisk support 399
 Online Tjenester 399

Politik mht. garanti og returnering 400
 Information om genanvendelse 400

Kontakt Dell 400

Indeks 401

Inden start

| | |
|--|----|
| Bemærkninger, forsigtighedsregler og advarsler..... | 17 |
| 1 Dell™ C3760n/C3760dn Color Laser Printer Betjeningsvejledning | 19 |
| 2 Søgning efter oplysninger..... | 21 |
| 3 Produktegenskaber..... | 25 |
| 4 Om Printereren..... | 27 |

Bemærkninger, forsigtighedsregler og advarsler



BEMÆRK: BEMÆRK angiver vigtig information, som hjælper dig med at gøre bedre brug af din printer.



FORSIGTIG: FORSIGTIGHEDSREGEL angiver potentiel hardware-skade eller datatab, hvis instruktionerne ikke følges.



ADVARSEL: ADVARSEL angiver potentiel materialeskade, personskade eller død.

Informationen i dette dokument kan ændres uden varsel.

© 2012 Dell Inc. Alle rettigheder forbeholdes.

Alle former for gengivelse af dette materiale uden skriftlig tilladelse fra Dell Inc. er strengt forbudt.

Varemærker, der er anvendt i denne tekst: *Dell* og *DELL*-logoet er varemærker tilhørende Dell Inc.; *Microsoft*, *Windows*, *Windows Server*, *Windows Vista* og *Active Directory* er enten varemærker eller registrerede varemærker tilhørende Microsoft Corporation i USA og/eller andre lande; *Apple*, *Bonjour*, *iPad*, *iPhone*, *iPod touch*, *Macintosh*, *Mac OS* og *TrueType* er varemærker tilhørende Apple Inc., registreret i USA eller andre lande. *AirPrint* og *AirPrint*-logoet er varemærker tilhørende Apple Inc.; *Android*, *Google Chrome*, *Gmail*, *Google*, *Google Cloud Print* og *Google Drive* er enten registrerede varemærker eller varemærke for Google Inc.; *Adobe* og *Photoshop* er enten registrerede varemærker eller varemærker tilhørende Adobe Systems Incorporated i USA og/eller andre lande; *Wi-Fi* er et registreret varemærke tilhørende Wi-Fi Alliance; *Wi-Fi Protected Setup*, *WPA* og *WPA2* er varemærker tilhørende Wi-Fi Alliance; *Red Hat* og *Red Hat Enterprise Linux* er registrerede varemærker tilhørende Red Hat Inc. i USA og andre lande; *SUSE* er et registreret varemærke tilhørende Novell, Inc., i USA og andre lande.

XML Paper Specification (XPS): Dette produkt kan omfatte immaterielle rettigheder, der ejes af Microsoft Corporation. De vilkår og betingelser, i henhold til hvilke Microsoft giver licens til sådan immateriel ejendom, kan findes på <http://go.microsoft.com/fwlink/?LinkId=52369>; *DES*: Dette produkt omfatter software, der er udviklet af Eric Young (eay@mincom.oz.au); *AES*: Copyright (c) 2003, Dr. Brian Gladman, Worcester, Storbritannien. Alle rettigheder forbeholdes. Dette produkt anvender publiceret AES-software, der er stillet til rådighed af Dr. Brian Gladman i henhold til BSD-licensvilkårene; *TIFF (libtiff)*: Copyright (c) 1988-1997 Sam Leffler og Copyright (c) 1991-1997 Silicon Graphics, Inc.; *ICC Profile (Little cms)*: Copyright (c) 1998-2004 Marti Maria.

Andre varemærker og firmanavne kan være anvendt i dette dokument til at referere til enten de firmaer, som har mærkerne, eller til deres produkter. Dell Inc. fraskriver sig enhver ejendomsinteresse i andre varemærker og firmanavne end dets egne.

Printersoftwaren bruger nogle af de koder, der er defineret af Independent JPEG Group.

Hvad angår RSA BSAFE



Denne printer omfatter RSA BSAFE® kryptografisk software fra EMC Corporation.

UNITED STATES GOVERNMENT BEGRÆNSEDE RETTIGHEDER

Denne software og dokumentation leveres med BEGRÆNSEDE RETTIGHEDER. Brug, duplikation samt offentliggørelse fra regeringens side er underkastet begrænsninger som nedfældet i punkt (c)(1)(ii) i Rights in Technical Data and Computer Software (Rettigheder i teknisk data og computersoftware) bestemmelsen i DFARS 252.227-7013 og i gældende i FRA-bestemmelser: Dell Inc., One Dell Way, Round Rock, Texas, 78682, USA.

November 2012 Rev. A02

Dell™ C3760n/C3760dn Color Laser Printer

Betjeningsvejledning

Klik på linkene til venstre for oplysninger om egenskaberne, indstillingerne og anvendelsen af din Dell C3760n/C3760dn Color Laser Printer. Oplysninger om anden dokumentation, som følger med din Dell C3760n/C3760dn Color Laser Printer, finder du under “Søgning efter oplysninger”.


 **BEMÆRK:** I denne brugervejledning benævnes Dell C3760n/C3760dn Color Laser Printer som “printeren”.

Konventioner

I det følgende beskrives betydningen af symboler og fonte, der bruges i denne betjeningsvejledning::

- | | | |
|----------------------------|---|---|
| Tekst i fed skrift | : | <ul style="list-style-type: none"> • Navne på hardwareknapper på betjeningspanelet. • Skærmenavne på LCD-panelet. • Menuer, kommandoer, vinduer, eller dialogbokse der vises på computerskærmen. |
| Tekster i Courier New-font | : | <ul style="list-style-type: none"> • Menuer og meddelelser vist på LCD-panelet. • Tegn der er indtastet fra computeren. • Filmappestier. |
| < > | : | <ul style="list-style-type: none"> • Tast på computerens tastatur. |
| → | : | <ul style="list-style-type: none"> • Angiver en sti til et vist element inden for en procedure på en computer. |
| “ ” | : | <ul style="list-style-type: none"> • Krydsreferencer i denne brugervejledning. • Tegn der er indtastet fra betjeningspanelet. • Meddelelser der vises på computerskærmen. |

Søgning efter oplysninger

 **BEMÆRK:** Det er billederne af Dell™ C3760dn Color Laser Printer, der vises i denne betjeningsvejledning, medmindre andet er angivet.

Hvad søger du efter?

- Drivere til min printer
- Min *Brugervejledning*

Find det her

Software and Documentation skiven

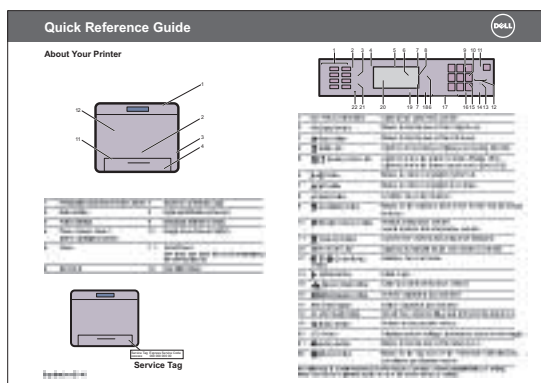



Software and Documentation skiven indeholder installationsvideo, dokumentation og drivere til din printer. Du kan anvende *Software and Documentation* skiven til at installere drivere eller få vist din installationsvideo og dokumentation.

Readme-filer kan være inkluderet på din *Software and Documentation* skiven for at give dig sidste øjeblikks-opdateringer om tekniske ændringer af din printer eller avanceret teknisk referencemateriale for erfarne brugere eller teknikere.

- Hvordan jeg anvender min printer

Kort referencevejledning



 **BEMÆRK:** *Kort referencevejledning* medfølger måske ikke i pakken i nogle regioner.

Hvad søger du efter?

- Sikkerhedsinformation
- Garantioplysninger

Find det her

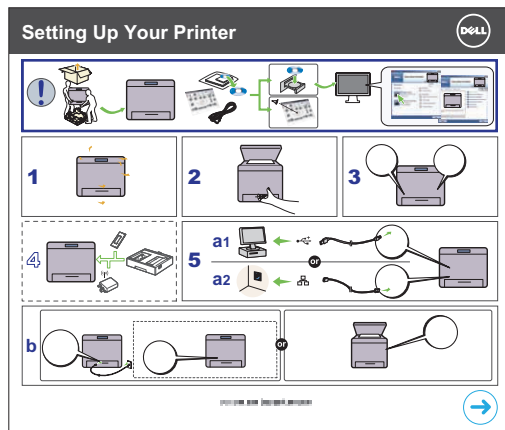
Produktinformationsguide



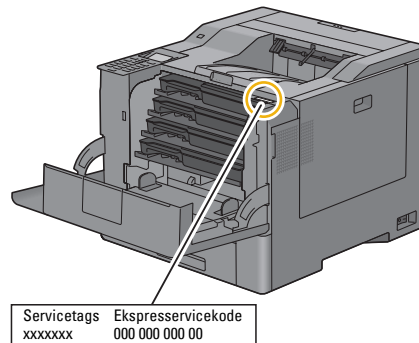
⚠ ADVARSEL: Læs og følg alle sikkerhedsforskrifterne i Produktinformationsguiden, inden du klargør printeren og anvender den.

-
- Hvordan min printer gøres klar til brug

Klargøringsdiagram



-
- Ekspres Servicekode og Servicetag



Ekspres Servicekoden og Servicetag'et er placeret på indersiden af frontdækslet på printeren.

-
- Sidste nye drivere til min printer
 - Dokumentation om printeren

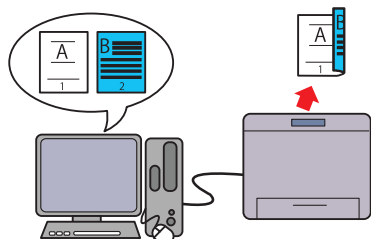
Gå til support.dell.com.

| Hvad søger du efter? | Find det her |
|---|--|
| <ul style="list-style-type: none">• Svar på spørgsmål om teknisk service og support | <p>support.dell.com yder adskillige online værktøjer, inklusive:</p> <ul style="list-style-type: none">• Løsninger — Råd og tip om fejlfinding, artikler af teknikere og online-kurser• Opgraderinger — Opgraderingsoplysninger om komponenter, som f.eks. printerdrivere.• Kundeservice — Kontaktoplysninger, oplysninger om bestillingsstatus, garanti og reparationer• Downloads — Drivere• Vejledninger — Printerdokumentation og produktspecifikationer <p>Gå til support.dell.com. Vælg dit land, og udfyld de nødvendige oplysninger for at få adgang til hjælpeværktøjer og information.</p> |

Produktegenskaber

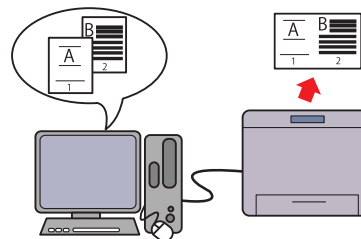
Dette kapitel beskriver produkttegenskaberne og angiver deres links.

Dupleksudskrivning (Dupleksudskrift)



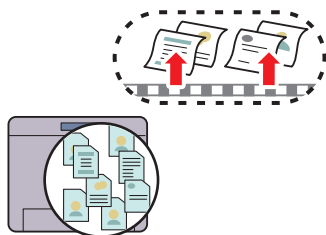
Du kan udskrive to eller flere sider på begge sider af et ark papir. Når det drejer sig om printere med dupleksenhed, er der mulighed for automatisk dupleksudskrift. Der er mulighed for manuel dupleksudskrift i printere uden dupleksenheden.

Flere op på fanen Layout (N-op udskrivning)



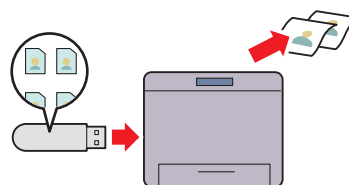
Flere op-funktionen gør det muligt at udskrive dokumenter som dokumenter med reduceret størrelse, der indeholder flere sider på et enkelt ark papir ved at indstille det fra printerdriveren. Denne funktion sparer på papiret.

Brug af funktionen Gemt udskrift (Lagret udskrift)



Funktionen Gemt udskrift gør det muligt midlertidigt at gemme dine printdata i printerhukommelsen eller på harddisken, så du kan udskrive dem senere. Ved udskrivning af fortrolige jobs, brug det alfanumeriske tastatur til at indtaste kodeordet. Du kan administrere din tid på effektiv måde, når du udskriver fortrolige data eller store mængder data på et tidspunkt, hvor aktivitetsniveauet ikke er på sit højeste.

Udskrive fra USB-hukommelse (USB direkte udskrivning)



Funktionen USB direkte udskrivning gør det muligt at udskrive direkte fra en USB-hukommelse, uden at det er nødvendigt, at du starter din computer og et program.

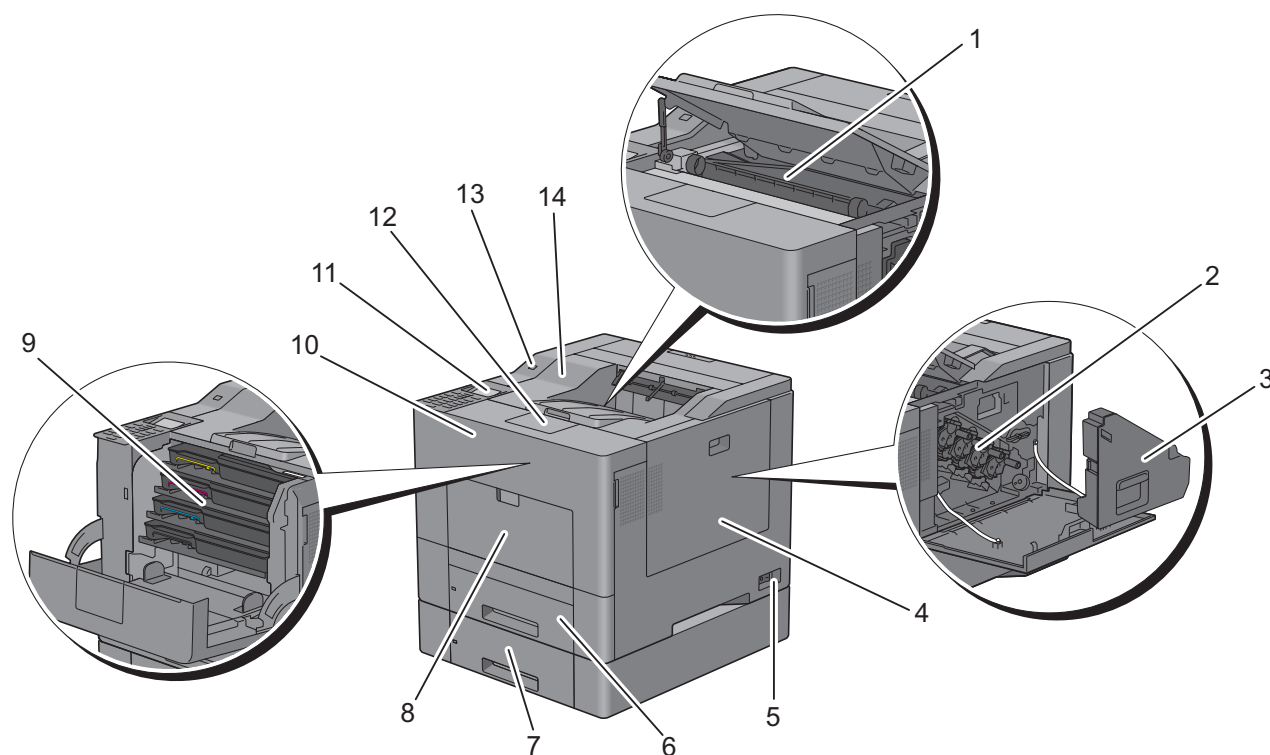
Om Printeren

Dette kapitel giver et overblik over din Dell™ C3760n/C3760dn Color Laser Printer.

BEMÆRK: Det er billederne af Dell C3760dn Color Laser Printer, der vises i denne betjeningsvejledning, medmindre andet er angivet.

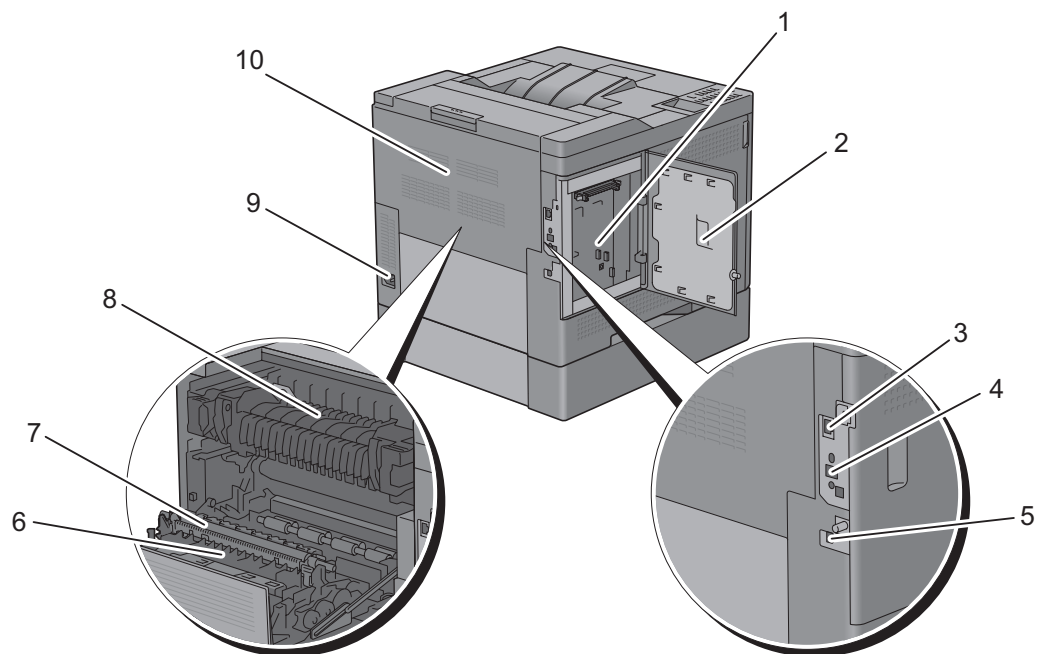
For og bagside

Set forfra



| | | | |
|---|--|----|----------------------|
| 1 | Remenhed | 8 | Manuel føder (MPF) |
| 2 | Tromlepatroner | 9 | Tonerpatroner |
| 3 | Beholder med affaldstoner | 10 | Frontdæksel |
| 4 | Dæksel i højre side | 11 | Betjeningspanel |
| 5 | Tænd-sluk-knap | 12 | Outputbakkeforlænger |
| 6 | Bakkel | 13 | Front USB-port |
| 7 | 550 ark-føder (ekstraudstyr) (Bakke 2) | 14 | Øverst dæksel |

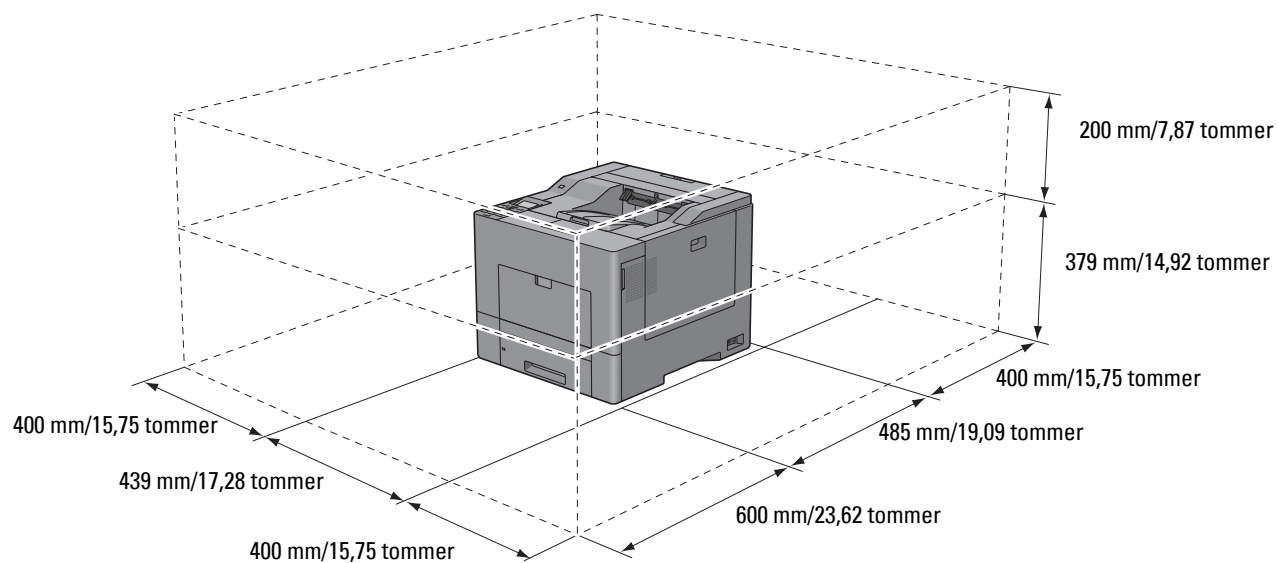
Set Bagfra



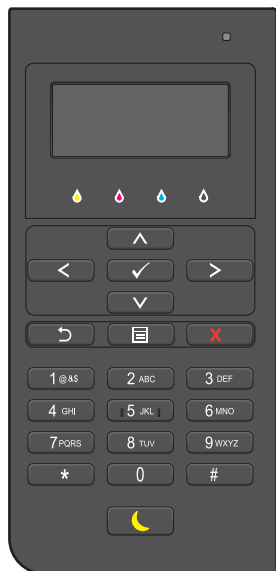
| | | | |
|---|--------------------------|----|------------------------------|
| 1 | Kontrolplade | 6 | Dupleksenhed (kun C3760dn) |
| 2 | Dæksel i venstre side | 7 | 2. fremføringsvalse (2. BTR) |
| 3 | Ethernet port | 8 | Fuser |
| 4 | Port til trådløs adapter | 9 | Strømforsyningsstik |
| 5 | USB-port | 10 | Bagdæksel |

Pladskrav

Sørg for, at der er plads nok til at åbne printerbakken, dækslerne samt tilbehør (ekstraudstyr), og til ordentlig ventilation.



Betjeningspanel




Mere information om betjeningspanelet, findes under “Om betjeningspanelet”.

Supplerende komponenter

Ekstraudstyr

Følgende ekstraudstyr kan fås til printeren.

 **BEMÆRK:** Hvert tilbehør kan købes enkeltvis, bortset fra den trådløse adapter og harddisken, som kun kan købes sammen som et medfølgende kit.

- Trådløs adapter
- 512 MB hukommelsesmodul
- Harddisk
- 550 ark-føder (ekstraudstyr)

Ikke-medfølgende artikler

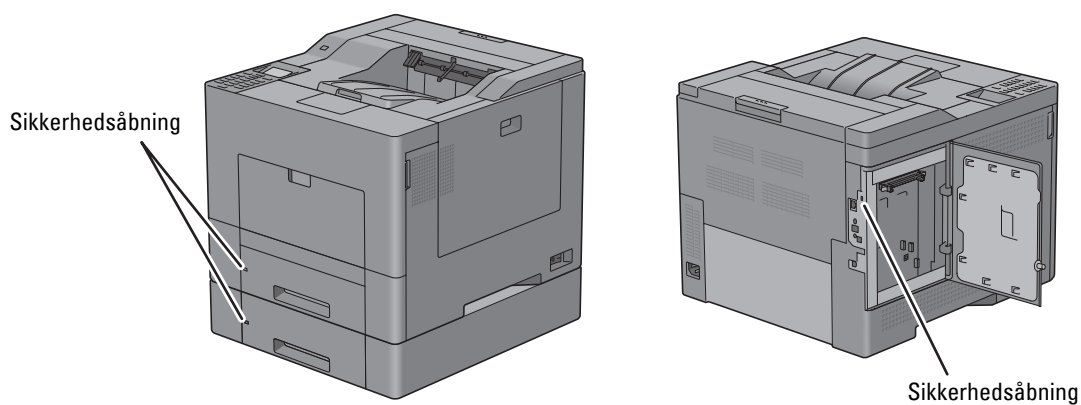
Følgende artikler kræves for at tilslutte printeren til en computer eller et netværk. Køb dem efter behov.

- USB-kabel
- Ethernet-kabel

Fastlåsning af printeren

Du kan anvende den ekstra Kensington-lås til at beskytte din printer imod tyveri.

Monter Kensington-låsen på sikkerhedsåbningen på din printer.




Se i betjeningsinstruktionerne, der følger med Kensington-låsen, for yderligere oplysninger.

Bestilling af tilbehør

Du kan bestille forbrugsdele fra Dell online, hvis du anvender en netværkstilsluttet printer. Indtast din printers IP-adressen i webbrowseren, kør **Dell Printer Configuration Web Tool**, og klik på webadressen under **Bestil tilbehør på:** for at bestille toner eller tilbehør til din printer.

Du kan også bestille nye tonerpatroner eller tilbehør fra Dell ved at bruge **Dell Supplies Management System**:

 **BEMÆRK:** Når det gælder Macintosh, skal du starte Status Monitor Widget og derefter vælge knappen **Bestil tilbehør** for at åbne vinduet **Bestil**.

- 1 Dobbeltklik på ikonet på skrivebordet.



Hvis du ikke kan finde ikonet på skrivebordet:

- a Højreklik på **DLRMM.EXE** under `x:\abc\Dell Printers\Additional Color Laser Software\Reorder`, hvor `x:\abc` er det sted, hvor printersoftware er installeret.
- b Vælg **Send til** fra rullemenuen og klik derefter på **Skrivebord (opret genvej)** på den viste undermenu.

Dell Supplies Management System vinduet vises.

Du kan også starte Dell Supplies Management System ved at klikke på **Start** → **Alle Programmer** → **Dell Printere** → **Supplerende farvelasersoftware** → **Dell Supplies Management System**.

- 2 Klik på **Besøg Dell-printer tilbehørwebstedet** på (www.dell.com/supplies), eller bestil Dell printertilbehør pr. telefon.

For at sikre, at du får den bedste service, skal du have dit Dell-printer Servicetag klar.

For information vedrørende placeringen af dit service-tagnummer, se "Ekspres Servicekode og Servicetag".

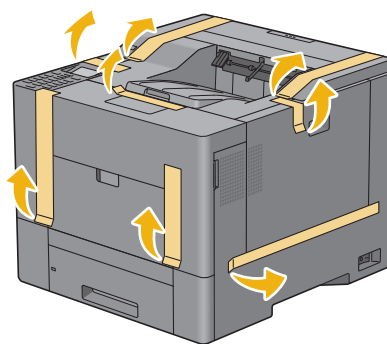
Klargøring af printeren (Printeropsætning)

| | | |
|----|---|-----|
| 5 | Klargøring af printerens hardware | 35 |
| 6 | Installation af ekstraudstyr..... | 37 |
| 7 | Tilslutning af printeren | 65 |
| 8 | Indstilling af IP-adressen..... | 71 |
| 9 | Ilægning af papir | 75 |
| 10 | Installation af printerdrivere på Windows [®] -computere | 79 |
| 11 | Installation af printerdrivere på Macintosh..... | 99 |
| 12 | Installation af printerdrivere på Linux-computere (CUPS) | 103 |

Klargøring af printerens hardware

Fjernelse af tape

- 1 Fjern tapen fra printeren.



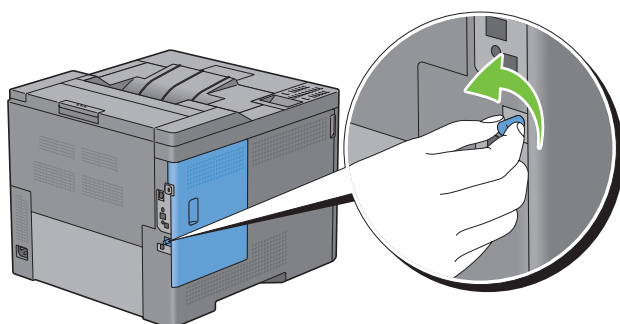
Installation af ekstraudstyr

Du kan gøre printeren mere funktionel ved at installere ekstraudstyr. Dette kapitel beskriver, hvordan du kan installere printerens ekstraudstyr, som f.eks. 512 MB hukommelsesmodul, 550 ark-føderen (ekstraudstyr) (bakke 2), trådløs adapter, og harddisk.

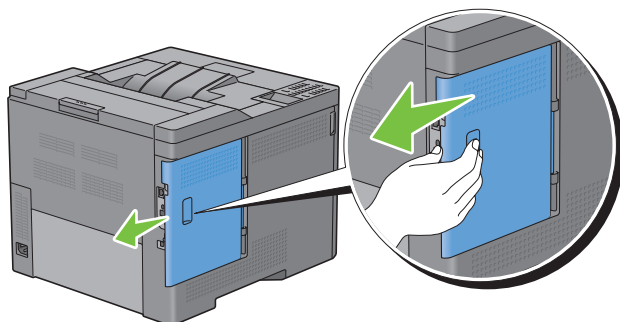
 **BEMÆRK:** Det er billederne af Dell™ C3760dn Color Laser Printer, der vises i denne betjeningsvejledning, medmindre andet er angivet.

Installation af hukommelsesmodul (ekstraudstyr)

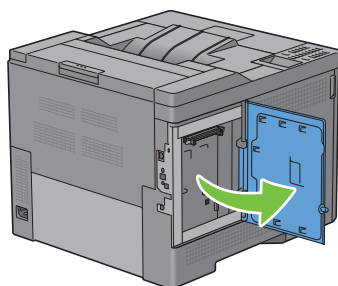
- 1 Sørg for, at printeren er slukket.
- 2 Drej skruen på det venstre dæksel mod uret.



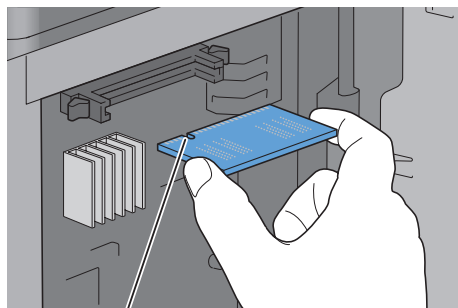
- 3 Skub det venstre dæksel mod bagsiden af printeren.



- 4 Åbn det venstre dæksel helt.

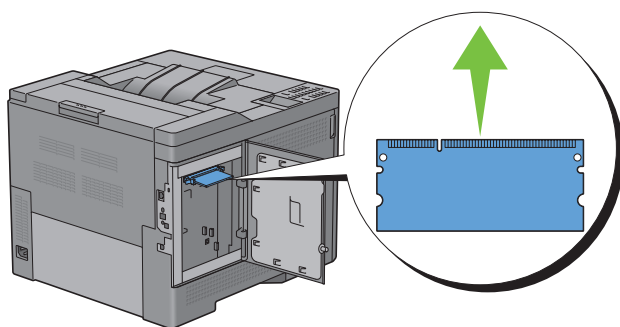


- 5 Hold hukommelsesmodulet i kanten, og vend dets stik mod åbningen, således at hakket på modulet er i venstre side.

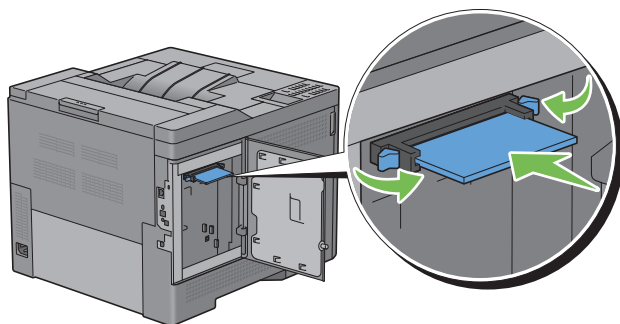



Hak

- 6 Juster hukommelsesmodulets stik i forhold til åbningen, og sæt hukommelsesmodulet ind i åbningen.

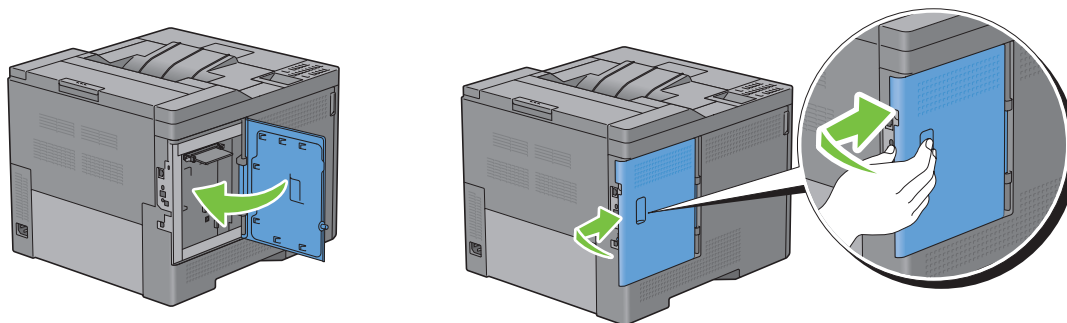


- 7 Skub hukommelsesmodulet helt ind i åbningen.

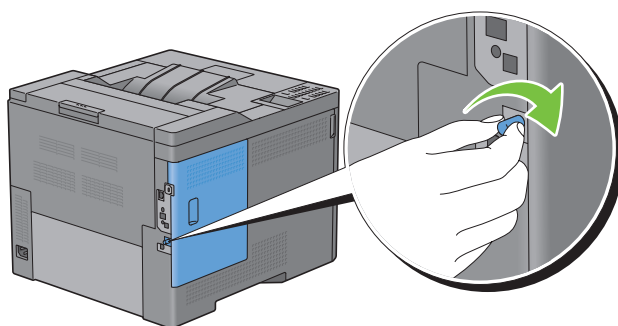


 **BEMÆRK:** Sørg for, at hukommelsesmodulet er sat helt ind i åbningen og ikke nemt kan bevæge sig.

- 8 Luk det venstre dæksel, og skyd det imod fronten af printeren.




- 9 Drej skruen med uret.



- 10 Tænd printeren.
- 11 Udskriv rapporten med printerindstillinger for at bekræfte, at den nyinstallerede hukommelse er blevet registreret af printeren.
Oplysninger om udskrivning af en printerindstillingsrapport findes under "Rapport/liste".
- 12 Bekræft mængden af hukommelseskapacitet, der står på rapporten over printerindstillinger under **Generelt**.
Hvis hukommelseskapaciteten ikke er forøget, skal du slukke for printeren, tage strømkablet ud og installere hukommelsen igen.
- 13 Hvis du har installeret det ekstra hukommelsesmodul, efter at du har installeret printerdriveren, skal du opdatere din driver ved at følge instruktionerne for det operativsystem, du anvender. Hvis printeren er på et netværk, skal du opdatere driveren for hver klient.

Opdatering af driveren, så hukommelsesmodulet detekteres

 **BEMÆRK:** Når du bruger XPS-driver, kræves ingen driveropdatering.

Når man bruger PCL-driver

Microsoft® Windows® 8/
Windows 8 x64/
Windows Server® 2012

- 1 I Desktop-tilstand skal du højreklikke i skærmens nederste venstre hjørne, og klik derefter på **Kontrolpanel** → **Hardware og lyd** (**Hardware** for Windows Server 2012) → **Enheder og printere**.
- 2 Højreklik på printer-ikonet på Dell C3760n/C3760dn Color Laser Printer, og vælg derefter **Printer egenskaber**.
- 3 Klik på fanen **Alternativer**, og vælg derefter **Få information fra printer**.
- 4 Klik på **Anvend**, og klik derefter på **OK**.
- 5 Luk dialogboksen **Enheder og printere**.

| | |
|---|---|
| Windows 7/7 x64/ Server 2008 R2 x64 | <ol style="list-style-type: none"> 1 Klik på Start → Enheder og printere. 2 Højreklik på printer-ikonet på Dell C3760n/C3760dn Color Laser Printer, og vælg derefter Printer egenskaber. 3 Klik på fanen Alternativer, og vælg derefter Få information fra printer. 4 Klik på Anvend, og klik derefter på OK. 5 Luk dialogboksen Enheder og printere. |
| Windows Vista®/Vista x64 | <ol style="list-style-type: none"> 1 Klik på Start → Kontrolpanel → Hardware og Lyd → Printere. 2 Højreklik på printer-ikonet på Dell C3760n/C3760dn Color Laser Printer, og vælg derefter Egenskaber. 3 Klik på fanen Alternativer, og vælg derefter Få information fra printer. 4 Klik på Anvend, og klik derefter på OK. 5 Luk dialogboksen Printere. |
| Windows Server 2008/ Server 2008 x64 | <ol style="list-style-type: none"> 1 Klik på Start → Kontrolpanel → Printere. 2 Højreklik på printer-ikonet på Dell C3760n/C3760dn Color Laser Printer, og vælg derefter Egenskaber. 3 Klik på fanen Alternativer, og vælg derefter Få information fra printer. 4 Klik på Anvend, og klik derefter på OK. 5 Luk dialogboksen Printere. |
| Windows XP/XP x64/ Server 2003/Server 2003 x64 | <ol style="list-style-type: none"> 1 Klik på Start → Printere og faxenheder. 2 Højreklik på printer-ikonet på Dell C3760n/C3760dn Color Laser Printer, og vælg derefter Egenskaber. 3 Klik på fanen Alternativer, og vælg derefter Få information fra printer. 4 Klik på Anvend, og klik derefter på OK. 5 Luk dialogboksen Printere og faxenheder. |

Hvis printerinformationen ikke opdateres automatisk, når du har klikket på **Få information fra printer**, skal du følge disse trin:

- 1 Klik på fanen **Alternativer**, vælg så **Hukommelseskapacitet** i listeboksen **Poster**.
- 2 Vælg den totale mængde installerede printerhukommelse i **Hukommelseskapacitetens** rullemenu i **Ændring af Indstillinger for**.
- 3 Klik på **Anvend**, og klik derefter på **OK**.
- 4 Luk dialogboksen **Printere og faxenheder (Printere eller Enheder og printere)**.

Når man bruger PS-driver

| | |
|---|--|
| Windows 8/Windows 8 x64/ Windows Server 2012 | <ol style="list-style-type: none"> 1 I Desktop-tilstand skal du højreklikke i skærmens nederste venstre hjørne, og klik derefter på Kontrolpanel → Hardware og lyd (Hardware for Windows Server 2012) → Enheder og printere. 2 Højreklik på printer-ikonet på Dell C3760n/C3760dn Color Laser Printer, og vælg derefter Printer egenskaber. 3 Klik på fanen Konfiguration, og vælg derefter Bidirektionel opsætning. 4 Vælg Hent information fra printer, og klik derefter på OK. 5 Klik på Anvend, og klik derefter på OK. 6 Luk dialogboksen Enheder og printere. |
|---|--|

| | |
|--|---|
| Windows 7/7 x64/ Server 2008 R2 x64 | <ol style="list-style-type: none"> 1 Klik på Start → Enheder og printere. 2 Højreklik på printer-ikonet på Dell C3760n/C3760dn Color Laser Printer, og vælg derefter Printer egenskaber. 3 Klik på fanen Konfiguration, og vælg derefter Bidirektionel opsætning. 4 Vælg Hent information fra printer, og klik derefter på OK. 5 Klik på Anvend, og klik derefter på OK. 6 Luk dialogboksen Enheder og printere. |
| Windows Vista/Vista x64 | <ol style="list-style-type: none"> 1 Klik på Start → Kontrolpanel → Hardware og Lyd → Printere. 2 Højreklik på printer-ikonet på Dell C3760n/C3760dn Color Laser Printer, og vælg derefter Egenskaber. 3 Klik på fanen Konfiguration, og vælg derefter Bidirektionel opsætning. 4 Vælg Hent information fra printer, og klik derefter på OK. 5 Klik på Anvend, og klik derefter på OK. 6 Luk dialogboksen Printere. |
| Windows Server 2008/ Server 2008 x64 | <ol style="list-style-type: none"> 1 Klik på Start → Kontrolpanel → Printere. 2 Højreklik på printer-ikonet på Dell C3760n/C3760dn Color Laser Printer, og vælg derefter Egenskaber. 3 Klik på fanen Konfiguration, og vælg derefter Bidirektionel klargøring. 4 Vælg Hent information fra printer, og klik derefter på OK. 5 Klik på Anvend, og klik derefter på OK. 6 Luk dialogboksen Printere. |
| Windows XP/XP x64/ Server 2003/Server 2003 x64 | <ol style="list-style-type: none"> 1 Klik på Start → Printere og faxenheder. 2 Højreklik på printer-ikonet på Dell C3760n/C3760dn Color Laser Printer, og vælg derefter Egenskaber. 3 Klik på fanen Konfiguration, og vælg derefter Bidirektionel klargøring. 4 Vælg Hent information fra printer, og klik derefter på OK. 5 Klik på Anvend, og klik derefter på OK. 6 Luk dialogboksen Printere og faxenheder. |
| <p>Hvis printerinformationen ikke opdateres automatisk, når du har klikket på Få information fra printer, skal du følge disse trin:</p> <ol style="list-style-type: none"> 1 Klik på fanen Konfiguration, og vælg derefter Installerbare alternativer. 2 Vælg Hukommelseskapacitet i listeboksen Poster. 3 Vælg den totale mængde installerede printerhukommelse i Hukommelseskapacitetens rullemenu under Indstillinger for. 4 Klik på OK. 5 Klik på Anvend, og klik derefter på OK. 6 Luk dialogboksen Printere og faxenheder (Printere eller Enheder og printere). | |
| Mac OS X® 10.7.x/10.8.x | <ol style="list-style-type: none"> 1 Vælg Udskriv og scan i Systemindstillinger. 2 Vælg printerens navn på listen Printere, og klik på Indstillinger & forsyninger. 3 Vælg Driver, og vælg de alternativer, der er blevet installeret på printerne, og klik så på OK. |
| Mac OS X 10.5.x/10.6.x | <ol style="list-style-type: none"> 1 Vælg Udskriv og fax i Systemindstillinger. 2 Vælg printerens navn på listen Printere, og klik på Indstillinger & forsyninger. 3 Vælg Driver, og vælg de alternativer, der er blevet installeret på printerne, og klik så på OK. |

- 1 Vælg printeren fra skærmen **Printerliste** i **Printcenter** (eller **Printerklargøringshjælpeprogram**).
- 2 Klik på **Printere** på **Printcenter** (eller **Printerklargøringshjælpeprogram**) menubjælke, og vælg **Vis info**.
- 3 Vælg **Installerbare alternativer**, og vælg de alternativer, der er blevet installeret i printeren, og klik derefter på **Anvend ændringer**.

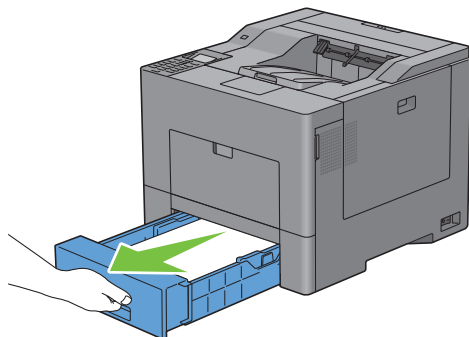
Installation af 550 ark-føder (ekstraudstyr)

⚠ ADVARSEL: Hvis du installerer den 550 ark-føder (ekstraudstyr) efter opsætning af printeren, skal du sørge for at slukke printeren, tage strømkablet ud og fjerne alle kabler fra printerens bagside, før du starter denne opgave.

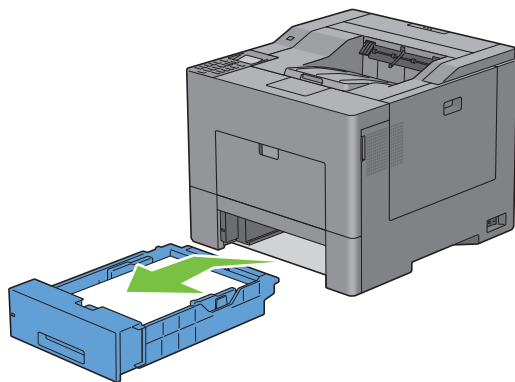
- 1 Sørg for, at printeren er slukket, og afbryd derefter alle kabler fra bagsiden af printeren.
- 2 Fjern tapen og posen med skrueene.

✍ BEMÆRK: Skrueene må ikke blive væk, da du får brug for dem senere.

- 3 Anbring 550 ark-føderen (ekstraudstyr) dér, hvor printeren er placeret.
- 4 Træk bakke 1 ca. 200 mm ud af printeren.



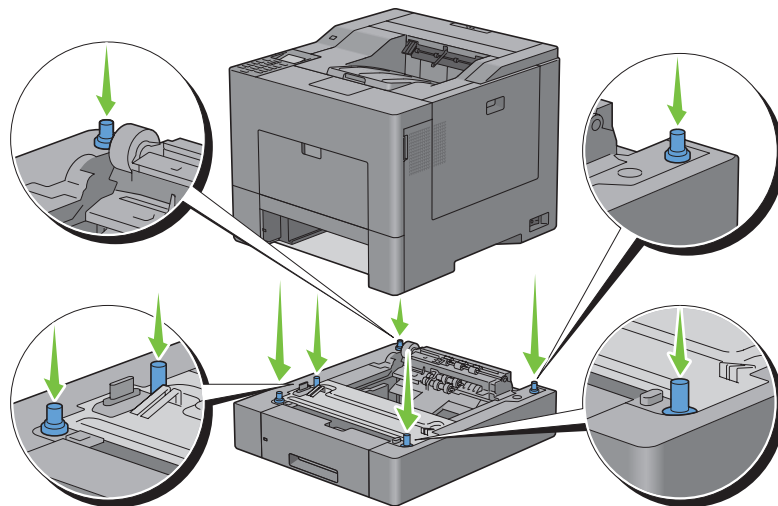
- 5 Hold i bakke 1 med begge hænder, og tag den ud af printeren.



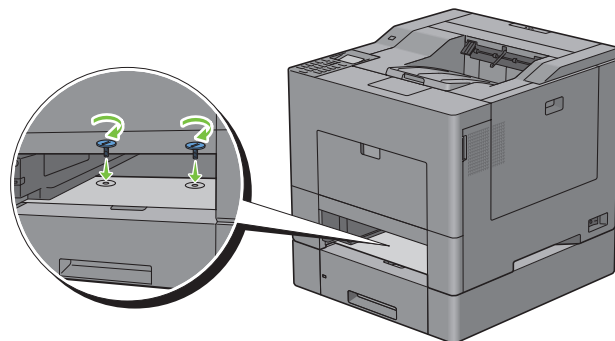
- 6 Løft printeren, og juster de fem retningsstifter på 550 ark-føderen (ekstraudstyr) i forhold til hullerne i bunden af printeren. Sæt forsigtigt printeren på 550 ark-føderen (ekstraudstyr).

 **ADVARSEL:** Der kræves to personer til at løfte printeren.

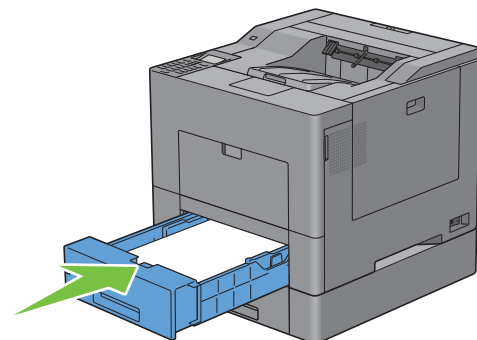
 **ADVARSEL:** Pas på ikke at få fingrene i klemme, når printeren sættes ned på 550 ark-føderen (ekstraudstyr).




- 7 Fastgør 550 ark-føderen (ekstraudstyr) til printeren ved at stramme de to skruer, der er vedlagt føderen, med en mønt eller lignende.







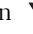


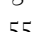


- 8 Sæt bakke 1 ind i printeren, og skub den så langt ind, den kan komme.



- 9 Tilslut igen alle kabler på bagsiden af printeren, og tænd printeren.

 **BEMÆRK:** Printeren finder automatisk den tilsluttede bakke, men kan ikke finde papirtypen.

- 10 Udskriv rapporten med printerindstillinger for at bekræfte, at 550 ark-føderen (ekstraudstyr) er installeret korrekt. Oplysninger om udskrivning af en printerindstillingsrapport findes under "Rapport/liste".
- 11 Bekræft, at **bakke 2 (550 ark-føder)** står i rapporten over printerindstillinger under **Printeralternativer**. Hvis føderen ikke står på listen, skal du slukke for printeren, tage strømkablet ud og geninstallere 550 ark-føderen (ekstraudstyr).
- 12 Angiv papirtypen på betjeningspanelet, når du har lagt papir i den ekstra 550 ark-føder.
 - a Tryk på knappen  (Menu).
 - b Tryk på knappen , indtil **Bakke-indstillinger** er fremhævet, og tryk derefter på knappen  (Indstil).
 - c Tryk på knappen , indtil **Bakke 2** er fremhævet, og tryk derefter på knappen  (Indstil).
 - d Tryk på knappen , indtil **Papirtype** er fremhævet, og tryk derefter på knappen  (Indstil).
 - e Tryk på knappen , indtil papirtypen for den ekstra 550 ark-føder vises, og tryk derefter på knappen  (Indstil).
 - f Bekræft, at den valgte papirtype er fremhævet, og tryk derefter på knappen  (Menu).
- 13 Hvis du har installeret 550 ark-føderen (ekstraudstyr), efter at du har installeret printerdriveren, skal du opdatere din driver ved at følge instruktionerne for det operativsystem, du anvender. Hvis printeren er på et netværk, skal du opdatere driveren for hver klient.

Opdatering af din driver, så den detekterer 550 ark-føderen

Når man bruger PCL-driver

| | |
|---|--|
| Windows 8/Windows 8 x64/ Windows Server 2012 | <ol style="list-style-type: none"> 1 I Desktop-tilstand skal du højreklikke i skærmens nederste venstre hjørne, og klik derefter på Kontrolpanel → Hardware og lyd (Hardware for Windows Server 2012) → Enheder og printere. 2 Højreklik på printer-ikonet på Dell C3760n/C3760dn Color Laser Printer, og vælg derefter Printer egenskaber. 3 Klik på fanen Alternativer, og vælg derefter Få information fra printer. 4 Klik på Anvend, og klik derefter på OK. 5 Luk dialogboksen Enheder og printere. |
| Windows 7/7 x64/ Server 2008 R2 x64 | <ol style="list-style-type: none"> 1 Klik på Start → Enheder og printere. 2 Højreklik på printer-ikonet på Dell C3760n/C3760dn Color Laser Printer, og vælg derefter Printer egenskaber. 3 Klik på fanen Alternativer, og vælg derefter Få information fra printer. 4 Klik på Anvend, og klik derefter på OK. 5 Luk dialogboksen Enheder og printere. |
| Windows Vista/Vista x64 | <ol style="list-style-type: none"> 1 Klik på Start → Kontrolpanel → Hardware og Lyd → Printere. 2 Højreklik på printer-ikonet på Dell C3760n/C3760dn Color Laser Printer, og vælg derefter Egenskaber. 3 Klik på fanen Alternativer, og vælg derefter Få information fra printer. 4 Klik på Anvend, og klik derefter på OK. 5 Luk dialogboksen Printere. |

| | |
|---|---|
| Windows Server 2008/ Server 2008 x64 | <ol style="list-style-type: none"> 1 Klik på Start → Kontrolpanel → Printere. 2 Højreklik på printer-ikonet på Dell C3760n/C3760dn Color Laser Printer, og vælg derefter Egenskaber. 3 Klik på fanen Alternativer, og vælg derefter Få information fra printer. 4 Klik på Anvend, og klik derefter på OK. 5 Luk dialogboksen Printere. |
| Windows XP/XP x64/ Server 2003/Server 2003 x64 | <ol style="list-style-type: none"> 1 Klik på Start → Printere og faxenheder. 2 Højreklik på printer-ikonet på Dell C3760n/C3760dn Color Laser Printer, og vælg derefter Egenskaber. 3 Klik på fanen Alternativer, og vælg derefter Få information fra printer. 4 Klik på Anvend, og klik derefter på OK. 5 Luk dialogboksen Printere og faxenheder. |
| <p>Hvis printerinformationen ikke opdateres automatisk, når du har klikket på Få information fra printer, skal du følge disse trin:</p> <ol style="list-style-type: none"> 1 Klik på fanen Alternativer, vælg så Konfiguration af papirbakke i listeboksen Poster. 2 Vælg Bakke 2 i rullemenuen Konfiguration af papirbakke i Ændring af indstillinger for. 3 Klik på Anvend, og klik derefter på OK. 4 Luk dialogboksen Printere og faxenheder (Printere eller Enheder og printere). | |
| <p>Når man bruger PS-driver</p> | |
| Windows 8/Windows 8 x64/ Windows Server 2012 | <ol style="list-style-type: none"> 1 I Desktop-tilstand skal du højreklikke i skærmens nederste venstre hjørne, og klik derefter på Kontrolpanel → Hardware og lyd (Hardware for Windows Server 2012) → Enheder og printere. 2 Højreklik på printer-ikonet på Dell C3760n/C3760dn Color Laser Printer, og vælg derefter Printer egenskaber. 3 Klik på fanen Konfiguration, og vælg derefter Bidirektional klargøring. 4 Vælg Hent information fra printer, og klik derefter på OK. 5 Klik på Anvend, og klik derefter på OK. 6 Luk dialogboksen Enheder og printere. |
| Windows 7/7 x64/ Server 2008 R2 x64 | <ol style="list-style-type: none"> 1 Klik på Start → Enheder og printere. 2 Højreklik på printer-ikonet på Dell C3760n/C3760dn Color Laser Printer, og vælg derefter Printer egenskaber. 3 Klik på fanen Konfiguration, og vælg derefter Bidirektional klargøring. 4 Vælg Hent information fra printer, og klik derefter på OK. 5 Klik på Anvend, og klik derefter på OK. 6 Luk dialogboksen Enheder og printere. |
| Windows Vista/Vista x64 | <ol style="list-style-type: none"> 1 Klik på Start → Kontrolpanel → Hardware og Lyd → Printere. 2 Højreklik på printer-ikonet på Dell C3760n/C3760dn Color Laser Printer, og vælg derefter Egenskaber. 3 Klik på fanen Konfiguration, og vælg derefter Bidirektional klargøring. 4 Vælg Hent information fra printer, og klik derefter på OK. 5 Klik på Anvend, og klik derefter på OK. 6 Luk dialogboksen Printere. |

| | |
|---|---|
| Windows Server 2008/ Server 2008 x64 | <ol style="list-style-type: none"> 1 Klik på Start → Kontrolpanel → Printere. 2 Højreklik på printer-ikonet på Dell C3760n/C3760dn Color Laser Printer, og vælg derefter Egenskaber. 3 Klik på fanen Konfiguration, og vælg derefter Bidirektionel klargøring. 4 Vælg Hent information fra printer, og klik derefter på OK. 5 Klik på Anvend, og klik derefter på OK. 6 Luk dialogboksen Printere. |
| Windows XP/XP x64/ Server 2003/Server 2003 x64 | <ol style="list-style-type: none"> 1 Klik på Start → Printere og faxenheder. 2 Højreklik på printer-ikonet på Dell C3760n/C3760dn Color Laser Printer, og vælg derefter Egenskaber. 3 Klik på fanen Konfiguration, og vælg derefter Bidirektionel klargøring. 4 Vælg Hent information fra printer, og klik derefter på OK. 5 Klik på Anvend, og klik derefter på OK. 6 Luk dialogboksen Printere og faxenheder. |
| <p>Hvis printerinformationen ikke opdateres automatisk, når du har klikket på Få information fra printer, skal du følge disse trin:</p> <ol style="list-style-type: none"> 1 Klik på fanen Konfiguration, og vælg derefter Installerbare alternativer. 2 Vælg Konfiguration af papirbakke i listeboksen Poster. 3 Vælg Bakke 2 i rullemenuen Konfiguration af papirbakke i Indstillinger for. 4 Klik på OK. 5 Klik på Anvend, og klik derefter på OK. 6 Luk dialogboksen Printere og faxenheder (Printere eller Enheder og printere). | |
| Mac OS X 10.7.x/10.8.x | <ol style="list-style-type: none"> 1 Vælg Udskriv og scan i Systemindstillinger. 2 Vælg printerens navn på listen Printere, og klik på Indstillinger & forsyninger. 3 Vælg Driver, og vælg de alternativer, der er blevet installeret på printerne, og klik så på OK. |
| Mac OS X 10.5.x/10.6.x | <ol style="list-style-type: none"> 1 Vælg Udskriv og fax i Systemindstillinger. 2 Vælg printerens navn på listen Printere, og klik på Indstillinger & forsyninger. 3 Vælg Driver, og vælg de alternativer, der er blevet installeret på printerne, og klik så på OK. |
| Mac OS X 10.3.x/10.4.x | <ol style="list-style-type: none"> 1 Vælg printerens navn fra skærmen Printerliste i Printcenter (eller Printerklargøringshjælpeprogram). 2 Klik på Printere på Printcenter (eller Printerklargøringshjælpeprogram) menubjælke, og vælg Vis info. 3 Vælg Installerbare alternativer, og vælg de alternativer, der er blevet installeret i printerens navn, og klik derefter på Anvend ændringer. |

Når man bruger XPS-driver



BEMÆRK: XPS-driveren understøtter ikke Windows XP, XP x64, og Windows Server 2003.

| | |
|---|---|
| Windows 8/Windows 8 x64/ Windows Server 2012 | <ol style="list-style-type: none">1 I Desktop-tilstand skal du højreklikke i skærmens nederste venstre hjørne, og klik derefter på Kontrolpanel → Hardware og lyd (Hardware for Windows Server 2012) → Enheder og printere.2 Højreklik på printer-ikonet på Dell C3760n/C3760dn Color Laser Printer, og vælg derefter Printeregenskaber.3 Klik på fanen Enhedsindstillinger, og vælg derefter Til rådighed i Bakke 2 drop-down menu.4 Klik på Anvend, og klik derefter på OK.5 Luk dialogboksen Enheder og printere. |
| Windows 7/7 x64/ Server 2008 R2 x64 | <ol style="list-style-type: none">1 Klik på Start → Enheder og printere.2 Højreklik på printer-ikonet på Dell C3760n/C3760dn Color Laser Printer, og vælg derefter Printeregenskaber.3 Klik på fanen Enhedsindstillinger, og vælg derefter Til rådighed i Bakke 2 drop-down menu.4 Klik på Anvend, og klik derefter på OK.5 Luk dialogboksen Enheder og printere. |
| Windows Vista/Vista x64 | <ol style="list-style-type: none">1 Klik på Start → Kontrolpanel → Hardware og Lyd → Printere.2 Højreklik på printer-ikonet på Dell C3760n/C3760dn Color Laser Printer, og vælg derefter Egenskaber.3 Klik på fanen Enhedsindstillinger, og vælg derefter Til rådighed i Bakke 2 drop-down menu.4 Klik på Anvend, og klik derefter på OK.5 Luk dialogboksen Printere. |
| Windows Server 2008/ Server 2008 x64 | <ol style="list-style-type: none">1 Klik på Start → Kontrolpanel → Printere.2 Højreklik på printer-ikonet på Dell C3760n/C3760dn Color Laser Printer, og vælg derefter Egenskaber.3 Klik på fanen Enhedsindstillinger, og vælg derefter Til rådighed i Bakke 2 drop-down menu.4 Klik på Anvend, og klik derefter på OK.5 Luk dialogboksen Printere. |

Installation af trådløs adapter (ekstraudstyr)

Den trådløse adapter giver dig mulighed for at bruge printeren med en trådløs netværksforbindelse.


Specifikationerne for den trådløse adapter er beskrevet nedenfor.

| Menupunkt | Specifikation |
|--|---|
| Tilslutningsteknologi | Trådløs |
| Overensstemmelsesstandarder | IEEE 802.11b, 802.11g og 802.11n |
| Båndbredde | 2,4 GHz |
| Dataoverførselshastighed | IEEE 802.11n: 65 Mbps IEEE 802.11g: 54, 48, 36, 24, 18, 12, 9 og 6 Mbps IEEE 802.11b: 11, 5.5, 2 og 1 Mbps |
| Sikkerhed | 64 (40-bit nøgle)/128 (104-bit nøgle) WEP, WPA- PSK (TKIP, AES), WPA2-PSK (AES), WPA-Enterprise (TKIP, AES) ^{*1*2} , WPA2-Enterprise (AES) ^{*1*2} |
| Wi-Fi Protected Setup [®] (WPS) ^{*3} | Push-Button Configuration (PBC), Personal Identification Number (PIN) |

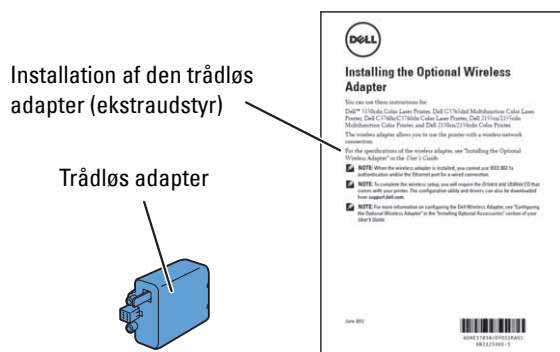
*¹ Dette punkt er kun tilgængeligt, når der er installeret en harddisk (ekstraudstyr).


*² EAP-metode understøtter PEAPv0, EAP-TLS, EAP-TTLS PAP, og EAP-TTLS CHAP.

*³ Overensstemmende med WPS 2.0. WPS 2.0 fungerer på adgangspunkterne med følgende krypteringstyper: Blandet modus PSK, WPA-PSK AES, WPA2-PSK AES, WPA-PSK TKIP, Åben (ingen sikkerhed).

 **BEMÆRK:** Når den trådløse adapter er installeret, kan du ikke bruge IEEE 802.1x-godkendelse og/eller Ethernet-porten til en kabelbaseret forbindelse.

Kontrol af boksens Indhold



 **BEMÆRK:** For at kunne fuldføre den trådløse installation behøver du den tilhørende *Software and Documentation* skiven, der kommer sammen med din printer, og som også kan downloades fra support.dell.com.

Installation af den trådløse adapter ved hjælp af videoinstruktioner (anbefales)

Følg den følgende fremgangsmåde for at installere den trådløse adapter.

- 1 Læg *Software and Documentation* skiven i din computer. Filen **Nem klargøringsnavigator** starter automatisk.
- 2 Vælg **Klargøring** af ekstraudstyr på vinduet **Nem klargøringsnavigator**.



- 3 Klik på **Trådløs adapter**.



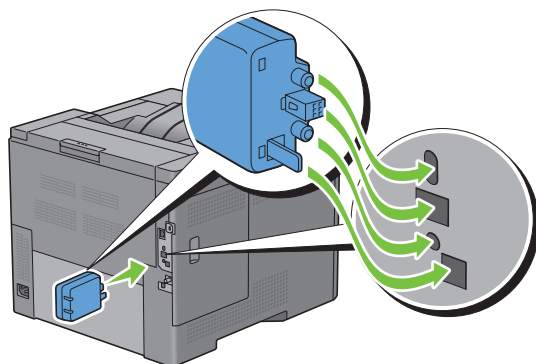
Der startes en video med anvisninger.

Følg instruktionerne på skærmen for at konfigurere trådløse indstillinger.

Installation af trådløs adapter (ekstraudstyr)

BEMÆRK: Du kan også installere den trådløse Dell-adapter ved at følge instruktionerne, der er beskrevet i *Installation af den trådløse adapter (ekstraudstyr)*, der følger med den trådløse adapter.

- 1 Sørg for, at printeren er slukket.
- 2 Ret stikket og de tre fremspring på den trådløse adapter ind med de fire huller, og isæt adapteren.

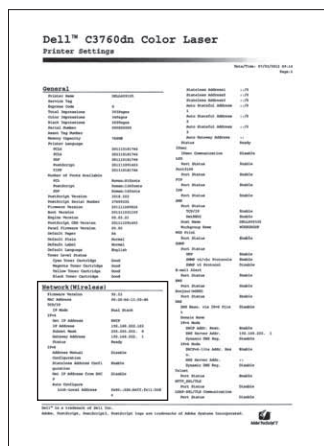


BEMÆRK: Sørg for, at adapteren er sat helt i og sidder godt fast.

- 3 Tænd printeren.

BEMÆRK: Hvis der vises en meddelelse om, at du skal foretage en opstartsopsætning på LCD-panelet, skal du altid følge anvisningerne.

- 4 Udskriv rapporten med printerindstillinger for at bekræfte, at den trådløse adapter er installeret korrekt. Oplysninger om udskrivning af en printerindstillingsrapport findes under “Rapport/liste”.
- 5 Bekræft, at afsnittet **Netværk (trådløst)** findes.



- 6 Konfiguration af den trådløse adapter for tilslutning til et trådløst netværk. Flere oplysninger findes under “Konfiguration af trådløs adapter (ekstraudstyr)”.

Bestemmelse af de trådløse netværksindstillinger

Du skal kende indstillingerne for det trådløse netværk for at gøre den trådløse printer klar til brug. Kontakt din netværksadministrator for at få detaljerede oplysninger om indstillingerne.

| | | |
|-------------------------|------------------|--|
| Trådløse indstillinger | SSID | Angiver navnet, som identificerer det trådløse netværk med op til 32 alfanumeriske tegn. |
| | Netværksmodus | Angiver netværksmodusen fra Ad-hoc eller Infrastruktur. |
| Sikkerhedsindstillinger | Sikkerhed | Vælger krypteringstypen fra Ingen sikkerhed, Mixed-modus PSK [*] , WPA-PSK-TKIP, WPA2-PSK-AES, og WEP. |
| | Overførselsnøgle | Angiver overførselsnøglen fra listen. |
| | WEP-tast | Angiver den WEP-nøgleindstilling, der bruges med det trådløse netværk, når der er valgt WEP som krypteringstypen. |
| | Kodesætning | Angiver kodesætningen med alfanumeriske tegn fra 8 til 63 byte, når der er valgt Mixed-modus PSK [*] , WPA-PSK-TKIP, eller WPA2-PSK-AES som krypteringstypen. |

* Mixed-modus PSK vælger en tilgængelig krypteringstype automatisk fra WPA-PSK-TKIP, WPA-PSK-AES, eller WPA2-PSK-AES.

Konfiguration af trådløs adapter (ekstraudstyr)

Dette afsnit beskriver, hvordan du konfigurerer en trådløs adapter gennem Nem klargøringsnavigator.


Du kan vælge en metode til konfiguration af en trådløs adapter blandt følgende:


| | |
|--|--|
| Opsætningsguide gennem USB-kabel (anbefalet) | Ethernetkabel |
| Avanceret opsætning gennem | WPS-PIN ^{*1*3} |
| | WPS-PBC ^{*2*3} |
| | Betjeningspanel Dell Printer Configuration Web Tool |


*1 WPS-PBC (Wi-Fi Protected Setup-Push Button Configuration) er en metode til godkendelse og registrering af enheder, der er nødvendige for trådløs konfiguration, ved at trykke på knappen, der findes på adgangspunktet, via trådløse routere og derefter udføre en WPS-PBC-indstilling på betjeningspanelet. Denne indstilling er kun tilgængelig, når adgangspunktet understøtter WPS.

*2 WPS-PIN (Wi-Fi Protected Setup-Personal Identification Number) er en metode til godkendelse og registrering af enheder, der er nødvendige for trådløs konfiguration, ved at indtaste tildelte PIN-koder i printerens og computerens. Indstillingen, der udføres gennem et adgangspunkt, er kun tilgængelig, når adgangspunktet for din trådløse router understøtter WPS.

*3 Overensstemmende med WPS 2.0. WPS 2.0 fungerer på adgangspunkterne med følgende krypteringstyper: Blandet modus PSK, WPA-PSK AES, WPA2-PSK AES, WPA-PSK TKIP, Åben (ingen sikkerhed)

 **BEMÆRK:** Den trådløse adapter skal være installeret på printerens. Flere oplysninger om installering af en trådløs adapter kan findes under "Installation af trådløs adapter (ekstraudstyr)".

 **BEMÆRK:** Hvis Panellåsindstil . indstilles på Aktiver, skal du indtaste det firecifrede digitale kodeord for at gå ind i menuen Admin . indstillinger.

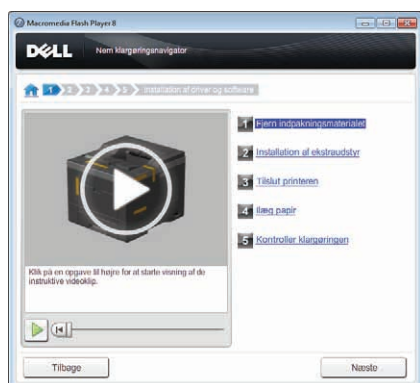
 **BEMÆRK:** For detaljer om brug af WPA-Enterprise-AES, WPA2-Enterprise-AES, eller WPA-Enterprise-TKIP findes under "Anvendelse af digitale certifikater".

Anvendelse af opsætningsguide for at konfigurere en trådløs adapter

- 1 Læg *Software and Documentation* skiven, der fulgte med printeren, i computeren. Filen *Nem klargøringsnavigator* starter automatisk.
- 2 Klik på *Startindstilling*.



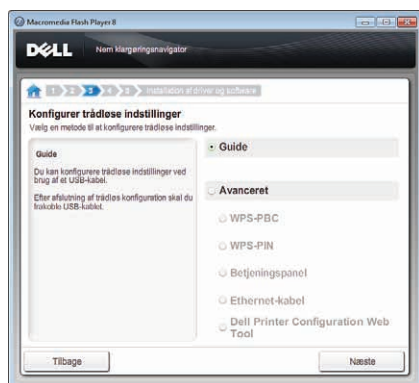
- 3 Klik på *Tilslut din printer*.



- 4 Klik på *Trådløs forbindelse*.



5 Klik på Guide.



Følg instruktionerne på skærmen for at konfigurere trådløse indstillinger.

Anvendelse af Avanceret opsætning for at konfigurere trådløs adapter

Du kan konfigurere den trådløse adapter med følgende forbindelsesmetoder:

- WPS-PBC
- WPS-PIN
- Betjeningspanel
- Ethernetkabel
- Dell Printer Configuration Web Tool

- 1 Læg *Software and Documentation* skiven, der fulgte med printeren, i computeren. Filen *Nem klargøringsnavigator* starter automatisk.
- 2 Klik på *Startindstilling*.
- 3 Klik på *Tilslut din printer*.



4 Klik på Trådløs forbindelse.



5 Vælg en forbindelsesmetode fra Ethernetkabel, WPS-PBC, WPS-PIN, Betjeningspanel, eller Dell Printer Configuration Web Tool.

For Ethernetkabel:


- a Vælg Ethernetkabel, og klik derefter på Næste.

Følg instruktionerne på skærmen for at konfigurere trådløse indstillinger, og klik derefter på knappen Næste.

Avanceret Konfigurationsværktøj starter.


- b Vælg printeren, og klik derefter på Næste.

Skærmen Trådløse netværksindstillinger vises.

 **BEMÆRK:** Hvis printeren ikke står på listen, skal du klikke på **Indtast IP-adresse** og indtaste din printers IP-adresse og derefter klikke på knappen **OK**.

- c Indstil de trådløse netværksindstillinger, og klik derefter på knappen Næste.

Skærmen IP-adresseindstillinger vises.

 **BEMÆRK:** Se "Tildeling af en IP-adresse" angående oplysninger om hvert menupunkt.

- d Indstil printerens indstillinger for IP-adresse, og klik derefter på Næste.

Skærmen Bekræft indstillingerne vises.

- e Bekræft indstillingerne, og klik derefter på Anvend.

Skærm Afslut konfiguration vises.


- f Klik på Næste.





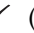



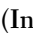

For WPS-PBC, WPS-PIN, Betjeningspanel og Dell Printer Configuration Web Tool, skal du følge instruktionerne på skærmen for at konfigurere trådløse indstillinger.

Se følgende instruktioner for at konfigurere trådløse indstillinger uden at anvende videoinstruktionerne.

WPS-PIN







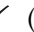




PIN-koden for WPS-PIN kan kun konfigureres på betjeningspanelet.

 **BEMÆRK:** WPS-PIN (Wi-Fi Protected Setup-Personal Identification Number) er en metode til godkendelse og registrering af enheder, der er nødvendige for trådløs konfiguration, ved at indtaste tildelte PIN-koder for en printer og computer. Indstillingen, der udføres gennem et adgangspunkt, er kun tilgængelig, når adgangspunktet for din trådløse router understøtter WPS.

- 1 Tryk på knappen  (Menu).
 - 2 Tryk på knappen , indtil `Admin.indstillinger` er fremhævet, og tryk derefter på knappen  (Indstil).
 - 3 Tryk på knappen , indtil `Netværk` er fremhævet, og tryk derefter på knappen  (Indstil).
 - 4 Tryk på knappen , indtil `WPS-indstilling` er fremhævet, og tryk derefter på knappen  (Indstil).
 - 5 Tjek, at `PIN-kode` er fremhævet, og tryk derefter på knappen  (Indstil).
 - 6 Noter den fremviste 8-cifret PIN-kode, eller vælg `Udskriv PIN-kode`. PIN-koden udskrives.
 - 7 Tjek, at `Start` konfigurationen er fremhævet, og tryk derefter på knappen  (Indstil).
 - 8 Kontroller, at meddelelsen `Vent venligst...` `WPS-indstilling` vises, og indtast PIN-koden, der blev vist på trin 6 i det trådløse LAN-adgangspunkt (Registrer).
-  **BEMÆRK:** For WPS-funktion på det trådløse LAN-adgangspunkt, se vejledningen, der fulgte med det trådløse LAN-adgangspunkt.
- 9 Når WPS-funktionen er succesfuld og printeren genstarter, er indstillingen af den trådløse LAN-forbindelse afsluttet.






WPS-PBC

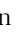

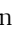




Du starte trykknapskontrol på betjeningspanelet.

-  **BEMÆRK:** WPS-PBC (Wi-Fi Protected Setup-Push Button Configuration) er en metode til godkendelse og registrering af enheder, der er nødvendige for trådløs konfiguration, ved at trykke på knappen, der findes på adgangspunktet, via trådløse routere, og derefter udføre en WPS-PBC-indstilling på betjeningspanelet. Denne indstilling er kun tilgængelig, når adgangspunktet understøtter WPS.
-  **BEMÆRK:** Før start af WPS-PBC skal du bekræfte WPS-knappens position (knappen kan have ændret sig) på det trådløse LAN-adgangspunkt. For oplysning om WPS-funktion på det trådløse LAN-adgangspunkt henvises til vejledningen, der fulgte med det trådløse LAN-adgangspunkt.
- 1 Tryk på knappen  (Menu).
 - 2 Tryk på knappen , indtil `Admin.indstillinger` er fremhævet, og tryk derefter på knappen  (Indstil).
 - 3 Tryk på knappen , indtil `Netværk` er fremhævet, og tryk derefter på knappen  (Indstil).
 - 4 Tryk på knappen , indtil `WPS-indstilling` er fremhævet, og tryk derefter på knappen  (Indstil).
 - 5 Tjek, at `Trykknapskontrol` er fremhævet, og tryk derefter på knappen  (Indstil).
 - 6 Tjek, at `Start` er fremhævet, og tryk derefter på knappen  (Indstil).
Kontroller, at meddelelsen `Vent venligst...` `Indstilling af WPS` vises, og start WPS-PBC på det trådløse LAN-adgangspunkt (Registrar) inden for 2 minutter.
 - 7 Når WPS-funktionen er succesfuld, og printeren genstarter, er indstillingen af den trådløse LAN-forbindelse afsluttet.


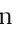

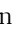
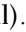


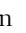









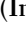

Betjeningspanel



Automatisk SSID-indstilling

- 1 Tryk på knappen  (Menu).
- 2 Tryk på knappen , indtil `Admin.indstillinger` er fremhævet, og tryk derefter på knappen  (Indstil).
- 3 Tryk på knappen , indtil `Netværk` er fremhævet, og tryk derefter på knappen  (Indstil).

- 4 Tryk på knappen , indtil *Trådløs indstilling* er fremhævet, og tryk derefter på knappen  (**Indstil**).
Printeren søger automatisk efter adgangspunkter på et trådløst netværk.
 - 5 Tryk på knappen , indtil det ønskede adgangspunkt bliver fremhævet, og tryk herefter på knappen  (**Indstil**).
Hvis det ønskede adgangspunkt ikke vises, gå til “Manuel SSID-indstilling”.
-  **BEMÆRK:** Eventuel skjult SSID bliver måske ikke vist. Hvis SSID ikke detekteres, skal du tænde SSID-udsendelse fra routeren.
- 6 Indtast WEP-nøglen eller kodesætning.
Når krypteringstypen på det valgte adgangspunkt er WEP i trin 5:
 - Indtast WEP-nøglen, og tryk derefter på knappen  (**Indstil**).
 Når krypteringstypen på det valgte adgangspunkt er WPA, WPA2 eller Mixed i trin 5:
 - Indtast kodesætningen, og tryk derefter på knappen  (**Indstil**).
 - 7 Skærmen *Genstart system* vises.
 - 8 Sluk for printeren, og tænd den igen for at anvende indstillinger.
Indstilling af trådløs LAN-forbindelse er fuldført.

Manuel SSID-indstilling


- 1 Tryk på knappen  (Menu).
- 2 Tryk på knappen , indtil *Admin. indstillinger* er fremhævet, og tryk derefter på knappen  (**Indstil**).
- 3 Tryk på knappen , indtil *Netværk* er fremhævet, og tryk derefter på knappen  (**Indstil**).
- 4 Tryk på knappen , indtil *Trådløs indstilling* er fremhævet, og tryk derefter på knappen  (**Indstil**).
- 5 Tryk på knappen , indtil *Manuel indstilling* er fremhævet, og tryk derefter på knappen  (**Indstil**).
- 6 Indtast SSID, og tryk derefter på knappen  (**Indstil**).
- 7 Vælg netværksmodus i *Infrastruktur* og *Ad-hoc* afhængigt af dine omgivelser, og tryk derefter på knappen  (**Indstil**).
Når du vælger *Infrastruktur*, skal du fortsætte til trin 8.
Når du vælger *Ad-hoc*, skal du fortsætte til trin 9.
- 8 Vælg krypteringstypen fra *Ingen sikkerhed*, *Mixed-modus PSK*, *WPA-PSK-TKIP*, *WPA2-PSK-AES*, eller *WEP*.
Hvis du ikke indstiller sikkerhed for dit trådløse netværk:
 - Tryk på knappen , indtil *Ingen sikkerhed* er fremhævet, og tryk derefter på knappen  (**Indstil**).
Sådan anvender du *Mixed-modus PSK*, *WPA-PSK-TKIP*, eller *WPA2-PSK-AES* kryptering:
 - a Tryk på knappen , indtil *Mixed-modus PSK*, *WPA-PSK-TKIP* eller *WPA2-PSK-AES* er fremhævet, og tryk derefter på knappen  (**Indstil**).
 - b Indtast kodesætningen, og tryk derefter på knappen  (**Indstil**).
Sådan anvendes WEP-kryptering:
 - a Tryk på knappen , indtil *WEP* er fremhævet, og tryk derefter på knappen  (**Indstil**).
 - b Indtast WEP-nøglen, og tryk derefter på knappen  (**Indstil**).

- c Tryk på knappen  for at fremhæve den ønskede overførselsnøgle fra Auto eller WEP-nøgle 1 til WEP-nøgle 4, og tryk derefter på knappen  (Indstil).

Fortsæt til trin 10.


- 9 Vælg krypteringstypen fra Ingen sikkerhed eller or WEP.

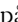
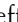
Hvis du ikke indstiller sikkerhed for dit trådløse netværk:

- Tjek, at Ingen sikkerhed er fremhævet, og tryk derefter på knappen  (Indstil).

Sådan anvendes WEP-kryptering:

- a Tryk på knappen , indtil WEP er fremhævet, og tryk derefter på knappen  (Indstil).

- b Indtast WEP-nøglen, og tryk derefter på knappen  (Indstil).

- c Tryk på knappen  for at fremhæve den ønskede overførselsnøgle fra WEP-nøgle 1 til WEP-nøgle 4, og tryk derefter på knappen  (Indstil).

- 10 Skærmen **Genstart system** vises.

- 11 Sluk for printeren, og tænd den igen for at anvende indstillinger.

Indstilling af trådløs LAN-forbindelse er fuldført.

Dell Printer Configuration Web Tool



BEMÆRK: For detaljer om brug af WPA-Enterprise-AES, WPA2-Enterprise-AES, eller WPA-Enterprise-TKIP findes under "Anvendelse af digitale certifikater".

- 1 Tjek, at printeren er slukket og at den trådløse adapter er tilsluttet til printeren.

- 2 Tilslut printeren til netværket med et Ethernetkabel.

Oplysninger om tilslutning af Ethernetkabel findes under "Tilslutning af printeren til computer eller netværk".

- 3 Tænd printeren.

- 4 Start **Dell Printer Configuration Web Tool** ved at indtaste printerens IP-adresse i din webbrowser.

- 5 Klik på **Udskrivningsserver-indstillinger**.

- 6 Klik på fanen **Udskrivningsserver-indstillinger**.

- 7 Klik på **Trådløs LAN**.

- 8 Indtast SSID i tekstboksen **SSID**.

- 9 Vælg **Ad-Hoc** eller **Infrastruktur** i rullelisten **Netværkstype**.

- 10 Vælg krypteringstypen fra **Ingen sikkerhed**, **WEP**, **WPA-PSK-TKIP**, **WPA-PSK-AES/WEP2-PSK AES** og **Mixed-modus PSK**, i rullelisten **Kryptering**, og indstil derefter hvert menupunkt for den valgte krypteringstype.



BEMÆRK: Se "Dell™ Printer Configuration Web Tool" angående oplysninger om hvert menupunkt.



- 11 Klik på knappen **Anvend nye indstillinger** for at anvende indstillingerne.

- 12 Sluk printeren, og fjern Ethernetnets strømkabel, og tænd for den igen.

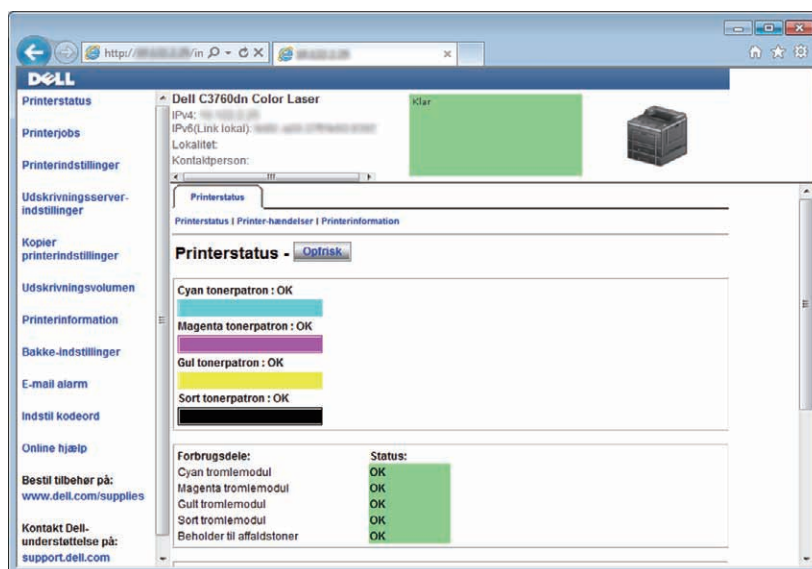
Indstilling af trådløs LAN-forbindelse er fuldført.

Genkonfigurering af den trådløse indstilling


For at ændre en trådløse indstilling via et Ethernet eller den trådløse forbindelse fra din computer, skal følgende udføres.

-  **BEMÆRK:** For at ændre den trådløse indstilling via den trådløse forbindelse, skal du sikre dig, at den trådløse forbindelsesindstilling er udført i "Konfiguration af trådløs adapter (ekstraudstyr)".
-  **BEMÆRK:** Følgende indstillinger er tilgængelige, når netværksmodusen er indstillet på Infrastruktur i "Konfiguration af trådløs adapter (ekstraudstyr)".

- 1 Kontrollér printerens IP-adresse.
Se "Verificering af IP-indstillingerne" for at få flere detaljer om, hvordan du tjekker printerens IP-adresse.
- 2 Start Dell Printer Configuration Web Tool ved at indtaste printerens IP-adresse i din webbrowser.

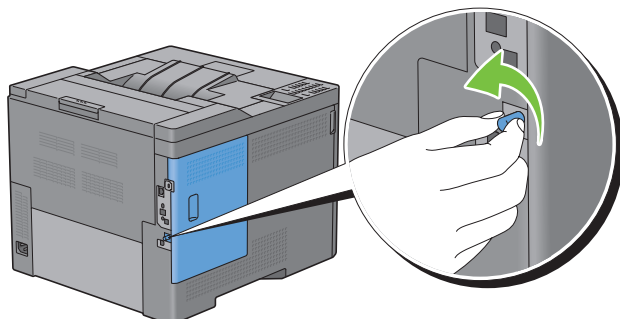


- 3 Klik på Udskrivningsserver-indstillinger.
- 4 Klik på fanen Udskrivningsserver-indstillinger.
- 5 Klik på Trådløs LAN.
- 6 Ændr printerens trådløse indstilling.
- 7 Genstart printeren.
- 8 Ændr din computers trådløse indstillinger eller adgangspunkt i overensstemmelse hermed.

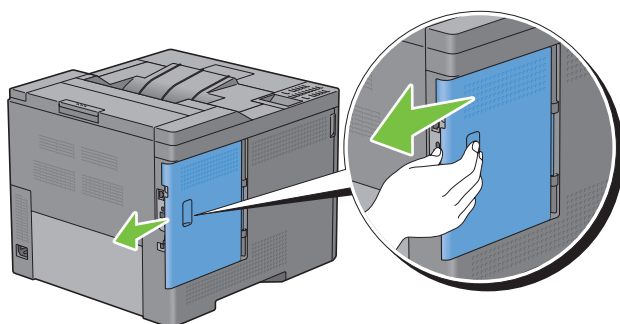
-  **BEMÆRK:** For at ændre de trådløse indstillinger på din computer, henvises til betjeningsvejledningerne, der medfølger den trådløse adapter, eller, hvis din computer kommer med et redskab til en trådløs adapter, kan du ændre de trådløse indstillinger med dette redskab.

Installation af harddisk (ekstraudstyr)

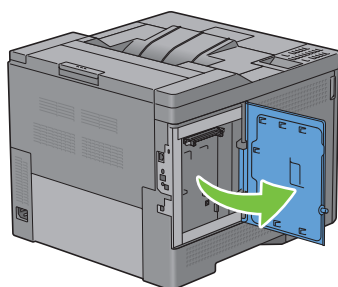
- 1 Sørg for, at printeren er slukket.
- 2 Drej skruen på kontrolpladen mod uret.



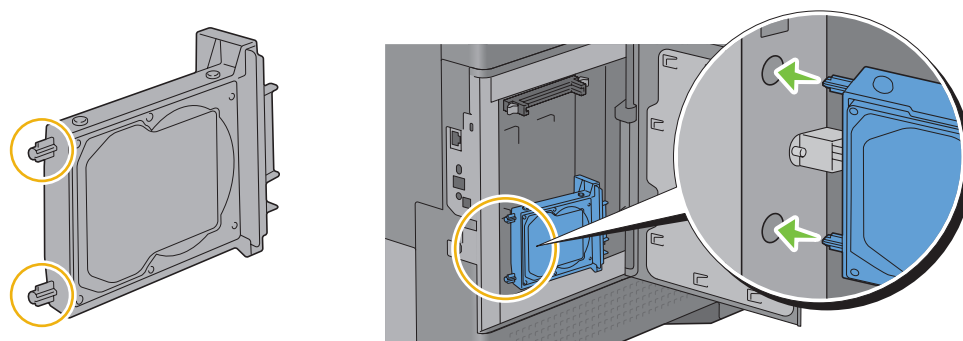
- 3 Skub det venstre dæksel mod bagsiden af printeren.



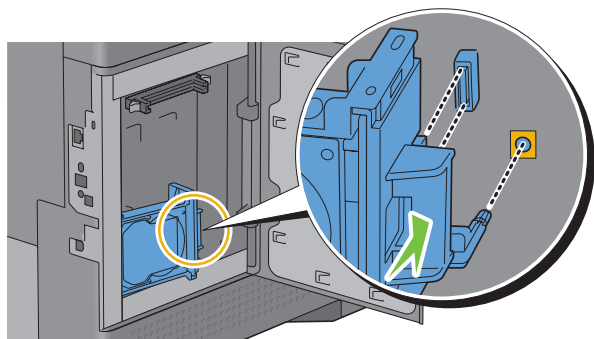
- 4 Åbn det venstre dæksel helt.



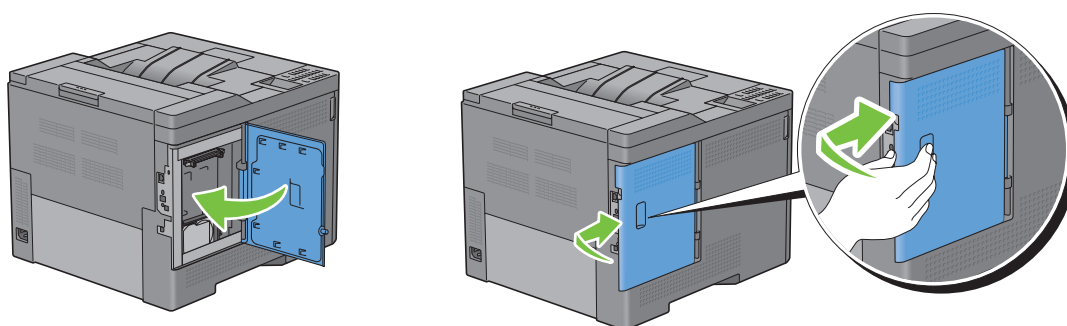
- 5 Indsæt de to plastikstifter på harddisken i hullerne på metalhuset.



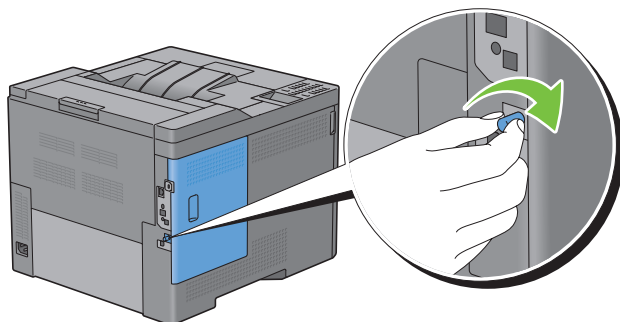
- 6 Vedhæft plastikstiften og stikket til kontrolpladen, og tryk harddisken hård ind på plads.



- 7 Luk det venstre dæksel, og skyd det imod fronten af printeren.




- 8 Drej skruen med uret.



- 9 Tænd printeren.
- 10 Udskriv rapporten med printerindstillinger for at bekræfte, at den nyinstallerede harddisk detekteres af printeren. Oplysninger om udskrivning af en printerindstillingsrapport findes under “Rapport/liste”.
- 11 Bekræft mængden af **Harddisk**, der står på rapporten over printerindstillinger under **Printeralternativer**. Hvis harddisken ikke står på listen, skal du slukke for printeren, tage strømkablet ud og installere harddisken igen.
- 12 Hvis du har installeret den ekstra harddisk, efter du har installeret printerdriveren, skal du opdatere din driver ved at følge instruktionerne for det operativsystem, du anvender. Hvis printeren er på et netværk, skal du opdatere driveren for hver klient.

Harddisken kan kun specificeres på printerdriveren, når harddiske eller RAM-disk er tilgængelige på printerdriveren.

Opdatering af driveren, så harddisken detekteres

 **BEMÆRK:** Når du bruger XPS-driver, kræves ingen driveropdatering.

Når man bruger PCL-driver

| | |
|---|---|
| Windows 8/Windows 8 x64/ Windows Server 2012 | <ol style="list-style-type: none">1 I Desktop-tilstand skal du højreklikke i skærmens nederste venstre hjørne, og klik derefter på Kontrolpanel → Hardware og lyd (Hardware for Windows Server 2012) → Enheder og printere.2 Højreklik på printer-ikonet på Dell C3760n/C3760dn Color Laser Printer, og vælg derefter Printer egenskaber.3 Klik på fanen Alternativer, og vælg derefter Få information fra printer.4 Klik på Anvend, og klik derefter på OK.5 Luk dialogboksen Enheder og printere. |
| Windows 7/7 x64/ Server 2008 R2 x64 | <ol style="list-style-type: none">1 Klik på Start → Enheder og printere.2 Højreklik på printer-ikonet på Dell C3760n/C3760dn Color Laser Printer, og vælg derefter Printer egenskaber.3 Klik på fanen Alternativer, og vælg derefter Få information fra printer.4 Klik på Anvend, og klik derefter på OK.5 Luk dialogboksen Enheder og printere. |
| Windows Vista/ Vista x64 | <ol style="list-style-type: none">1 Klik på Start → Kontrolpanel → Hardware og Lyd → Printere.2 Højreklik på printer-ikonet på Dell C3760n/C3760dn Color Laser Printer, og vælg derefter Egenskaber.3 Klik på fanen Alternativer, og vælg derefter Få information fra printer.4 Klik på Anvend, og klik derefter på OK.5 Luk dialogboksen Printere. |
| Windows Server 2008/ Server 2008 x64 | <ol style="list-style-type: none">1 Klik på Start → Kontrolpanel → Printere.2 Højreklik på printer-ikonet på Dell C3760n/C3760dn Color Laser Printer, og vælg derefter Egenskaber.3 Klik på fanen Alternativer, og vælg derefter Få information fra printer.4 Klik på Anvend, og klik derefter på OK.5 Luk dialogboksen Printere. |
| Windows XP/XP x64/ Server 2003/Server 2003 x64 | <ol style="list-style-type: none">1 Klik på Start → Printere og faxenheder.2 Højreklik på printer-ikonet på Dell C3760n/C3760dn Color Laser Printer, og vælg derefter Egenskaber.3 Klik på fanen Alternativer, og vælg derefter Få information fra printer.4 Klik på Anvend, og klik derefter på OK.5 Luk dialogboksen Printere og faxenheder. |

Hvis printerinformationen ikke opdateres automatisk, når du har klikket på **Få information fra printer**, skal du følge disse trin:

- 1 Klik på fanen **Alternativer**, vælg så **Harddisk** i listeboksen **Poster**.
- 2 Vælg **Til rådighed** i rullemenuen **Harddisk** i **Ændring af indstillinger for**.
- 3 Klik på **Anvend**, og klik derefter på **OK**.
- 4 Luk den aktive dialogboks der vises.

Når man bruger PS-driver

| | |
|---|---|
| Windows 8/Windows 8 x64/ Windows Server 2012 | <ol style="list-style-type: none">1 I Desktop-tilstand skal du højreklikke i skærmens nederste venstre hjørne, og klik derefter på Kontrolpanel → Hardware og lyd (Hardware for Windows Server 2012) → Enheder og printere.2 Højreklik på printer-ikonet på Dell C3760n/C3760dn Color Laser Printer, og vælg derefter Printer egenskaber.3 Klik på fanen Konfiguration, og vælg derefter Bidirektionel klargøring.4 Vælg Hent information fra printer, og klik derefter på OK.5 Klik på Anvend, og klik derefter på OK.6 Luk dialogboksen Enheder og printere. |
| Windows 7/7 x64/ Server 2008 R2 x64 | <ol style="list-style-type: none">1 Klik på Start → Enheder og printere.2 Højreklik på printer-ikonet på Dell C3760n/C3760dn Color Laser Printer, og vælg derefter Printer egenskaber.3 Klik på fanen Konfiguration, og vælg derefter Bidirektionel klargøring.4 Vælg Hent information fra printer, og klik derefter på OK.5 Klik på Anvend, og klik derefter på OK.6 Luk dialogboksen Enheder og printere. |
| Windows Vista/Vista x64 | <ol style="list-style-type: none">1 Klik på Start → Kontrolpanel → Hardware og Lyd → Printere.2 Højreklik på printer-ikonet på Dell C3760n/C3760dn Color Laser Printer, og vælg derefter Egenskaber.3 Klik på fanen Konfiguration, og vælg derefter Bidirektionel klargøring.4 Vælg Hent information fra printer, og klik derefter på OK.5 Klik på Anvend, og klik derefter på OK.6 Luk dialogboksen Printere. |
| Windows Server 2008/ Server 2008 x64 | <ol style="list-style-type: none">1 Klik på Start → Kontrolpanel → Printere.2 Højreklik på printer-ikonet på Dell C3760n/C3760dn Color Laser Printer, og vælg derefter Egenskaber.3 Klik på fanen Konfiguration, og vælg derefter Bidirektionel klargøring.4 Vælg Hent information fra printer, og klik derefter på OK.5 Klik på Anvend, og klik derefter på OK.6 Luk dialogboksen Printere. |
| Windows XP/XP x64/ Server 2003/Server 2003 x64 | <ol style="list-style-type: none">1 Klik på Start → Printere og faxenheder.2 Højreklik på printer-ikonet på Dell C3760n/C3760dn Color Laser Printer, og vælg derefter Egenskaber.3 Klik på fanen Konfiguration, og vælg derefter Bidirektionel klargøring.4 Vælg Hent information fra printer, og klik derefter på OK.5 Klik på Anvend, og klik derefter på OK.6 Luk dialogboksen Printere og faxenheder. |

Hvis printerinformationen ikke opdateres automatisk, når du har klikket på **Få information fra printer**, skal du følge disse trin:

- 1 Klik på fanen **Konfiguration**, og vælg derefter **Installerbare alternativer**.
- 2 Vælg **Harddisk** i listeboksen **Poster**.
- 3 Vælg **Til rådighed** i rullemenuen **Harddisk** i **Indstillinger for**.
- 4 Klik på **OK**.
- 5 Klik på **Anvend**, og klik derefter på **OK**.

6 Luk dialogboksen **Printere og faxenheder (Printere eller Enheder og printere)**.

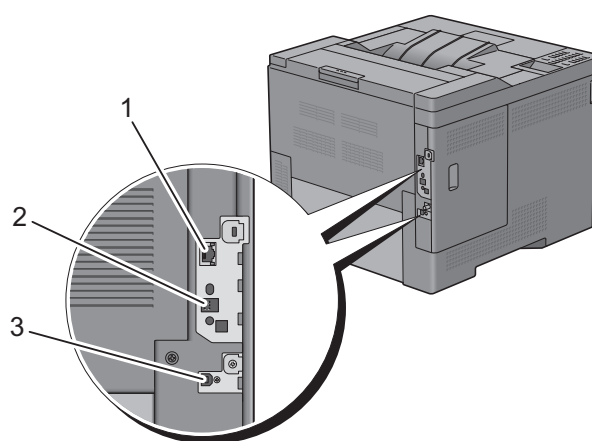
| | |
|------------------------|---|
| Mac OS X 10.7.x/10.8.x | <ol style="list-style-type: none">1 Vælg Udskriv og scan i Systemindstillinger.2 Vælg printeren på listen Printere, og klik på Indstillinger & forsyninger.3 Vælg Driver, og vælg de alternativer, der er blevet installeret på printerne, og klik så på OK. |
| Mac OS X 10.5.x/10.6.x | <ol style="list-style-type: none">1 Vælg Udskriv og fax i Systemindstillinger.2 Vælg printeren på listen Printere, og klik på Indstillinger & forsyninger.3 Vælg Driver, og vælg de alternativer, der er blevet installeret på printerne, og klik så på OK. |
| Mac OS X 10.3.x/10.4.x | <ol style="list-style-type: none">1 Vælg printeren fra skærmen Printerliste i Printcenter (eller Printerklargøringshjælpeprogram).2 Klik på Printere på Printcenter (eller Printerklargøringshjælpeprogram) menubjælke, og vælg Vis info.3 Vælg Installerbare alternativer, og vælg de alternativer, der er blevet installeret i printeren, og klik derefter på Anvend ændringer. |

Tilslutning af printeren

Dit Dell™ C3760n/C3760dn Color Laser Printer mellemkabel skal opfylde de følgende krav:

| Tilslutningstype | Tilslutningsspecifikationer |
|------------------------|-----------------------------------|
| Ethernet | 10 Base-T/100 Base-TX/1000 Base-T |
| Trådløs (ekstraudstyr) | IEEE 802.11b/802.11g/802.11n |
| USB | USB 2.0 |

 **BEMÆRK:** Det er billederne af Dell C3760dn Color Laser Printer, der vises i denne betjeningsvejledning, medmindre andet er angivet.



1 Ethernet-port



2 Stik til trådløs adapter



3 USB-port



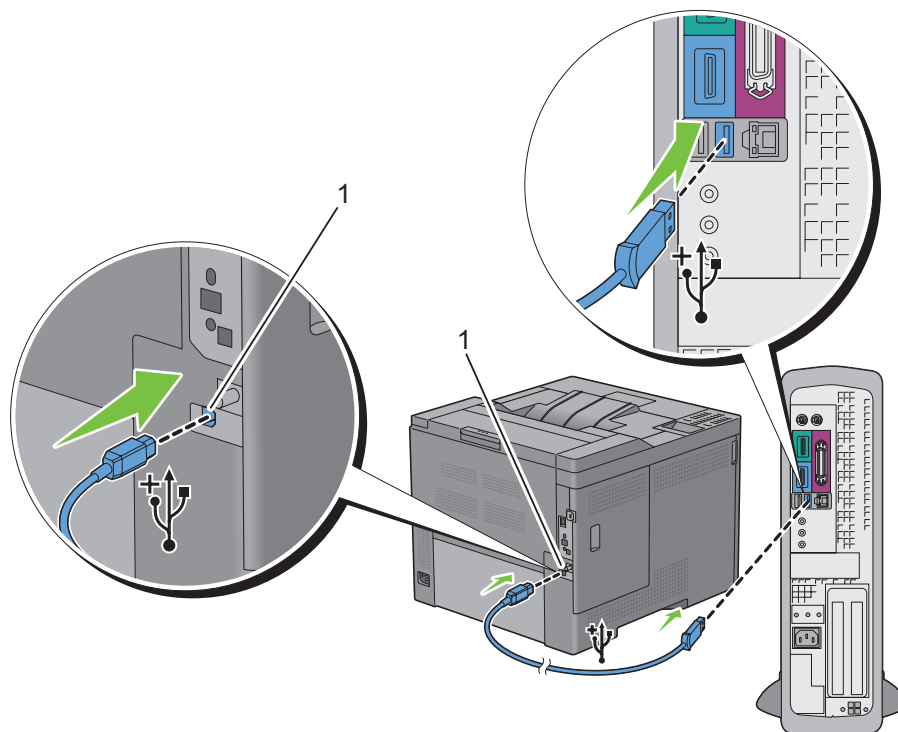
Tilslutning af printeren til computer eller netværk

Direkte tilslutning

En lokal printer er en printer, som er tilsluttet direkte til din computer ved hjælp af et USB-kabel. Hvis din printer er tilsluttet til et netværk i stedet for til din computer, skal du springe dette afsnit over og gå til “Netværksforbindelse”.

Sådan tilsluttes printeren til en computer:

- 1 Sæt det mindre USB-stik i USB-porten bag på printeren.



1 USB-port

BEMÆRK: Sørg for, at USB-symbolet på kablet modsvarer USB-symbolet på printeren.

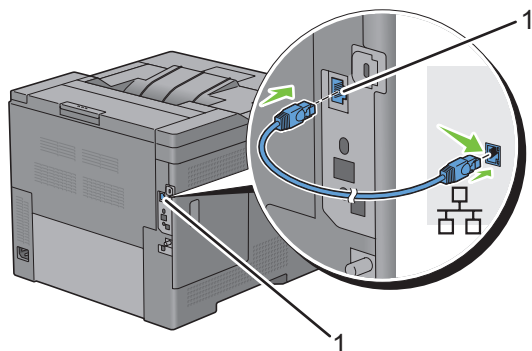
- 2 Sæt den anden ende af kablet i computerens USB-port.

FORSIGTIG: Tilslut ikke printerens USB-kabel til USB-porten på tastaturet.

Netværksforbindelse

Sådan tilsluttes printeren til et netværk:


- 1 Tilslut Ethernetkablet.



1 Ethernet-port

For at tilslutte printeren til netværket skal du tilslutte den ene ende af et Ethernet-kabel til Ethernet-porten på maskinens bagside og den anden ende til et LAN-drop eller en hub. For at etablere en trådløs forbindelse skal du sætte den trådløse adapter i den trådløse adapters stik på printerens bagside.

Oplysninger om trådløse forbindelser, se “Installation af trådløs adapter (ekstraudstyr)”.

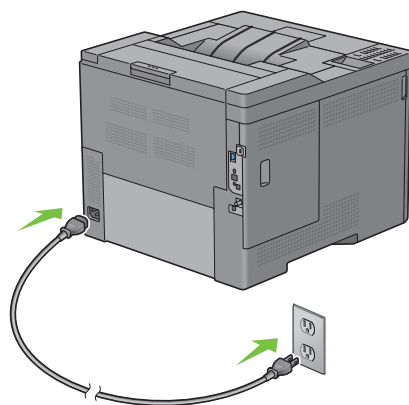
 **BEMÆRK:** Hvis du vil bruge den trådløse adapter, skal du sikre, at du frakobler Ethernetkablet.

Tænding af printeren

 **ADVARSEL:** Brug ikke forlængerledninger eller stikdåser.

 **ADVARSEL:** Printeren bør ikke tilsluttes til et UPS-system (Uninterruptible Power Supply).

- 1 Tilslut strømkablet til strømstikket på bagsiden af printeren og derefter til en strømkilde.




- 2 Tænd printeren. Hvis printeren tilsluttes via et USB-kabel (universel, seriel bus), installeres USB-driveren automatisk.

Indstilling af de indledende indstillinger på betjeningspanelet



Du skal indstille printerens sprog, tidszone, dato og klokkeslæt, når du tænder for printeren for første gang.

Når du tænder for printeren, vises skærmen Guide på betjeningspanelet, der vil udføre opstartsopsætningen. Følg trinene nedenfor for at indstille de første indstillinger.

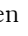

 **BEMÆRK:** Hvis du ikke starter med at konfigurere opstartsopsætningen, genstartes printeren automatisk efter tre minutter. Derefter kan du indstille følgende første opsætning ved, om nødvendigt, at aktivere Guiden Tænd på betjeningspanelet eller **Dell Printer Configuration Web Tool**.

For flere oplysninger om betjeningspanelet, se “Betjeningspanel”.

For flere oplysninger om **Dell Printer Configuration Web Tool**, se “Dell™ Printer Configuration Web Tool”.

- 1 **Vælg sprog** vises. Tryk på knappen , indtil det ønskede sprog er fremhævet, og tryk derefter på knappen  (**Indstil**).

| |
|------------|
| English |
| Français |
| Italiano |
| Deutsch |
| Español |
| Dansk |
| Nederlands |
| Norsk |
| Svenska |

- 2 **Vælg tidszone** vises. Tryk på knappen  eller, indtil den ønskede tidszone er fremhævet, og tryk derefter på knappen  (**Indstil**).

| | |
|------------|---|
| UTC -12:00 | |
| UTC -11:00 | Midway Island, Niue, Samoa |
| UTC -10:00 | Adak, Hawaii, Tahiti, Cook-øerne |
| UTC -09:00 | Alaska, Gambier Islands |
| UTC -08:00 | Pacific Time (USA og Canada), Pitcairn Islands, Tijuana |
| UTC -07:00 | Arizona, Chihuahua, Dawson Creek, Mazatlan, Sonora, Mountain Time (USA og Canada) |
| UTC -06:00 | Cancun, Centralamerika, Central Time (USA og Canada), Påskeøerne, Galapagosøerne, Mexico City, Monterrey, Saskatchewan |
| UTC -05:00 | Atikokan, Bogota, Cayman Islands, Eastern Time (USA og Canada), Grand Turk, Jamaica, Lima, Panama, Port-au-Prince, Quito, Resolute, Havana |
| UTC -04:00 | Asuncion, Atlantic Time (Canada), Bermuda, Blanc-Sablon, De caribiske Øer, Cuiaba, Georgetown, La Paz, Manaus, Palmer Archipelago, Santiago, Stanley, Thule |
| UTC -03:30 | St. John's |
| UTC -03:00 | Brasilia, Buenos Aires, Cayenne, Grønland, Miquelon, Montevideo, Paramaribo, Rothera |
| UTC -02:00 | Noronha, South Georgia Island |
| UTC -01:00 | Azores, Scoresbysund, Kap Verde |
| UTC 00:00 | Accra, Bamako, Casablanca, Dakar, Dublin, Edinburgh, Lisabon, London, Nouakchott, Reykjavik |

| | |
|------------|---|
| UTC +01:00 | Algiers, Amsterdam, Belgrade, Berlin, Bratislava, Brussels, Budapest, København, Douala, Libreville, Luanda, Madrid, Paris, Prag, Rom, Sarajevo, Skopje, Stockholm, Tunis, Wien, Warsaw, Zagreb, Windhoek |
| UTC +02:00 | Amman, Athen, Beirut, Bukarest, Cairo, Damascus, Harare, Helsingfors, Istanbul, Jerusalem, Johannesburg, Kaliningrad, Kiev, Kinshasa, Minsk, Nicosia, Riga, Sofia, Tripoli, Palæstina |
| UTC +03:00 | Addis Ababa, Aden, Antananarivo, Baghdad, Comoro Islands, Khartoum, Mayotte, Mogadishu, Moscow, Nairobi, Qatar, Riyadh, Syowa |
| UTC +03:30 | Tehran |
| UTC +04:00 | Baku, Dubai, Mahe, Mauritius, Muscat, Reunion, Samara, Tbilisi, Yerevan |
| UTC +04:30 | Kabul |
| UTC +05:00 | Aqtau, Aqtobe, Ashgabat, Ekaterinburg, Karachi, Maldiverne, Samarkand, Kerguelen |
| UTC +05:30 | Colombo, Kolkata |
| UTC +05:45 | Kathmandu |
| UTC +06:00 | Almaty, Bishkek, Chagos, Dhaka, Mawson, Omsk, Thimphu, Vostok, Novosibirsk |
| UTC +06:30 | Kokosøerne, Yangon (Rangoon) |
| UTC +07:00 | Bangkok, Juleøerne, Davis, Ho Chi Minh, Hovd, Jakarta, Krasnoyarsk |
| UTC +08:00 | Casey, Chongqing, Hong Kong, Irkutsk, Kuala Lumpur, Makassar, Manila, Perth, Shanghai, Singapore, Taipei, Ulaan Baatar |
| UTC +09:00 | Dili, Jayapura, Palau, Pyongyang, Seoul, Tokyo, Yakutsk |
| UTC +09:30 | Adelaide, Darwin |
| UTC +10:00 | Brisbane, Dumont d'Urville, Guam, Hobart, Lindeman, Melbourne, Port Moresby, Saipan, Sydney, Vladivostok, Sakhalin, |
| UTC +11:00 | Efate, Guadalcanal, Kosrae, Magadan |
| UTC +12:00 | Anadyr, Auckland, Fiji, Kamchatka, Marshalløerne, McMurdo |
| UTC +13:00 | Tongatapu |

3 Indtast dato vises. Specificer datoen, og tryk derefter på knappen ✓ (Indstil).

4 Indtast klokkeslæt vises. Specificer klokkeslættet, og tryk derefter på knappen ✓ (Indstil).

Efter at have valgt knappen ✓ (Indstil), genstarter printeren automatisk.

Indstilling af IP-adressen

Tildeling af en IP-adresse

En IP-adresse er et unikt nummer, som består af fire afsnit, som er afgrænset med et punktum, og som kan indeholde op til tre cifre i hvert afsnit, fx 111 . 222 . 33 . 44.

Du kan vælge IP-tilstanden fra Dual Stack, IPv4 og IPv6. Hvis dit netværk understøtter både IPv4 og IPv6, skal du vælge Dual Stack.

Vælg IP-tilstanden for dine omgivelser, og indstil derefter IP-adressen, subnet-masken (gælder kun IPv4) og protokolomsætter-adressen.

⚠ FORSIGTIG: Tildeling af en IP-adresse, som allerede er i brug, kan forårsage problemer med netværksydelsen.

✍ BEMÆRK: Tildeling af en IP-adresse anses for at være en avanceret funktion og udføres normalt af en systemadministrator.

✍ BEMÆRK: Når du tildeler en IP-adresse manuelt i IPv6-indstil, bruges **Dell™ Printer Configuration Web Tool**. For at vise **Dell Printer Configuration Web Tool**, bruges link lokal adresse. For at bekræfte link lokal adresse, udskrives en printerindstillingsrapport, og du skal afkrydse **Link lokal adresse** under **Netværk (tilsluttet)** eller **Netværk (trådløs)**. Oplysninger om udskrivning af en printerindstillingsrapport findes under "Rapport/liste".

✍ BEMÆRK: Hvis **Panellåsindstil .** indstilles på **Aktivér**, skal du indtaste det firecifrede digitale kodeord for at gå ind i menuen **Admin . indstillinger**.

✍ BEMÆRK: Det er billederne af Dell C3760dn Color Laser Printer, der vises i denne betjeningsvejledning, medmindre andet er angivet.

Når du bruger Nem klargøringsnavigator


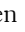

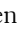

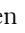

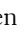

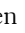

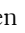
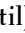


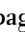
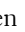








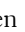
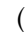
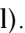





- 1 Læg *Software and Documentation* skiven, der fulgte med printeren, i computeren. Filen **Nem klargøringsnavigator** starter automatisk.
- 2 Klik på **Avancerede værktøjer** i vinduet **Nem klargøringsnavigator**. Vinduet **Avancerede værktøjer** åbnes.




- 3 Klik på **IP-konfiguration**.
- 4 Følg instruktionerne, der vises på skærmen.

Når du bruger betjeningspanelet

Se "Betjeningspanel" for yderligere oplysninger om brug af dit betjeningspanel

- 1 Tryk på knappen  (Menu).
- 2 Tryk på knappen , indtil Admin . indstillinger er fremhævet, og tryk derefter på knappen  (Indstil).
- 3 Tryk på knappen , indtil Netværk er fremhævet, og tryk derefter på knappen  (Indstil).
- 4 Tryk på knappen , indtil TCP/IP er fremhævet, og tryk derefter på knappen  (Indstil).
- 5 Tryk på knappen , indtil IPv4 er fremhævet, og tryk derefter på knappen  (Indstil).
- 6 Tryk på knappen , indtil IP-adresse er fremhævet, og tryk derefter på knappen  (Indstil).
- 7 Tryk på knappen , indtil Panel er fremhævet, og tryk derefter på knappen  (Indstil).
 **BEMÆRK:** Hvis beskeden Indstillingen anvendes efter genstart vises, skal du trykke på knappen  (Tilbage).
- 8 Tryk på knappen  (Tilbage).
- 9 Tryk på knappen , indtil IP-adresse er fremhævet, og tryk derefter på knappen  (Indstil).
Cursoren befinder sig ved den første oktet i IP-adressen.
- 10 Brug det alfanumeriske tastatur til at indtaste den første oktet i IP-adressen, og tryk derefter på knappen  .
Cursoren flytter til det næste ciffer.
 **BEMÆRK:** Du kan kun angive én oktet adgang og der skal trykkes på knappen , hver gang der er angivet en oktet.
- 11 Angiv resten af oktetten, og tryk derefter på knappen  (Indstil).
 **BEMÆRK:** Hvis beskeden Indstillingen anvendes efter genstart vises, tryk på knappen  (Tilbage).
- 12 Tryk på knappen  (Tilbage).
- 13 Tryk på knappen , indtil Subnet-maske er markeret, og tryk derefter på knappen  (Indstil).
- 14 Gentag trin 11 og 12 for at indstille Subnet-maske, og tryk derefter på knappen  (Indstil).
 **BEMÆRK:** Hvis beskeden Indstillingen anvendes efter genstart vises, tryk på knappen  (Tilbage).
- 15 Tryk på knappen  (Tilbage).
- 16 Tryk på knappen , indtil Protokolomsætter-adresse er fremhævet, og tryk derefter på knappen  (Indstil).
- 17 Gentag trin 11 og 12 for at indstille Gateway-adressen.
- 18 Sluk for printeren, og tænd derefter for den igen.

Når du bruger værktøjskassen

- 1 Klik på Start → Alle programmer → DellDell Printere → Dell C3760 Color Laser Printer → Værktøjskasse.
 **BEMÆRK:** Se "Igangsætning af værktøjskassen" for detaljer om start af **Værktøjskasse**.
Værktøjskasse åbnes.
- 2 Klik på fanen Vedligeholdelse af Printer.
- 3 Vælg TCP/IP-indstillinger fra listen til venstre på siden.
Siden med TCP/IP-indstillingerne vises.
- 4 Vælg indstillingen fra IP-adresseindstilling, og indtast derefter værdierne i IP-adresse, Subnet-maske og Protokolomsætter-adresse.


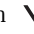




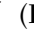


- 5 Klik på **Anvend nye indstillinger** for at anvende indstillingerne.

Du kan tildele IP-adressen til printeren, når du installerer printerdriverne med installationsprogrammet. Når du anvender egenskaben **Netværksinstallation**, og **Hent IP-adresse** er indstillet til **AutoIP** eller **DHCP** på printeren, kan du indstille IP-adressen fra 0.0.0.0 til den ønskede IP-adresse i printervalgvinduet.

Verificering af IP-indstillingerne

Du kan bekræfte indstillingerne ved at bruge betjeningspanelet, udskrive printerindstillingsrapporten eller bruge pingkommandoen.

Verificering af indstillingerne ved brug af betjeningspanel

- 1 Tryk på knappen  (Menu).
- 2 Tryk på knappen , indtil **Admin.indstillinger** er fremhævet, og tryk derefter på knappen  (**Indstil**).
- 3 Tryk på knappen , indtil **Netværk** er fremhævet, og tryk derefter på knappen  (**Indstil**).
- 4 Tryk på knappen , indtil **TCP/IP** er fremhævet, og tryk derefter på knappen  (**Indstil**).
- 5 Tryk på knappen , indtil **IPv4** er fremhævet, og tryk derefter på knappen  (**Indstil**).
Kontroller IP-adressen, der vises på betjeningspanelet.

Verificering af indstillingerne ved hjælp af printerindstillingsrapporten

- 1 Udskriv printerindstillingsrapporten.
Oplysninger om udskrivning af en printerindstillingsrapport findes under "Rapport/liste".
- 2 Verificer, at den korrekte IP-adresse, subnet-maske og protokolomsætter-adresse er angivet i printerindstillingsrapporten under **Netværk (tilsluttet)** eller **Netværk (trådløs)**.
Hvis IP-adressen viser 0.0.0.0 (fabriksstandard), betyder det, at der ikke er tildelt nogen IP-adresse. Flere oplysninger om tildeling af en IP-adresse til printeren kan findes i "Tildeling af en IP-adresse".

Verificering af indstillingerne ved hjælp af pingkommando


Ping printeren, og kontroller, om den svarer. Skriv f.eks. ping ved en kommandoprompt på en netværkscomputer efterfulgt af den nye IP-adresse (fx 192.168.0.11):

```
ping 192.168.0.11
```

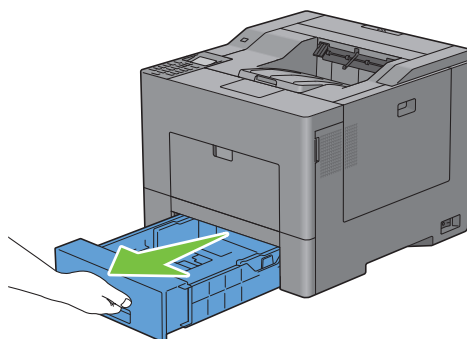
Hvis printeren er aktiv på netværket, vil du modtage et svar.

Ilægning af papir

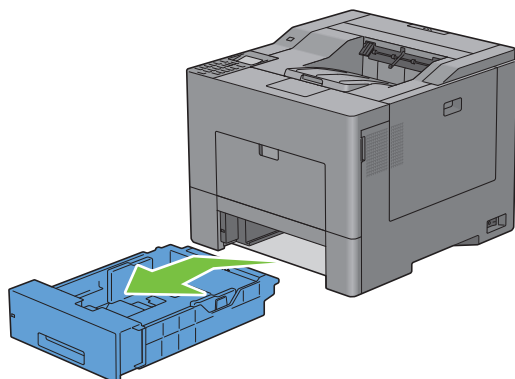
 **BEMÆRK:** Det er billederne af Dell™ C3760dn Color Laser Printer, der vises i denne betjeningsvejledning, medmindre andet er angivet.

 **BEMÆRK:** For at undgå papirstop må bakken ikke fjernes, imens der udskrives.

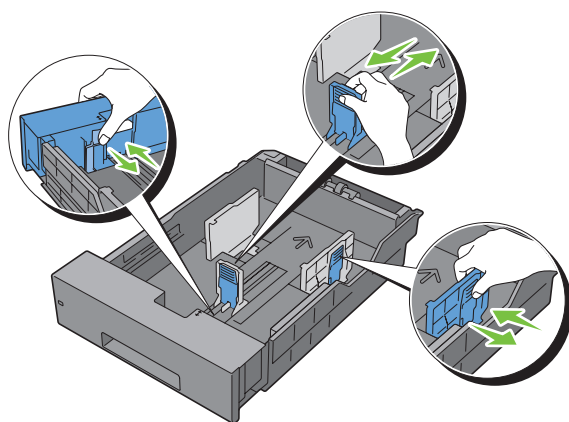
- 1 Træk bakken ca. 200 mm ud af printeren.




- 2 Hold i bakken med begge hænder, og tag den ud af printeren.

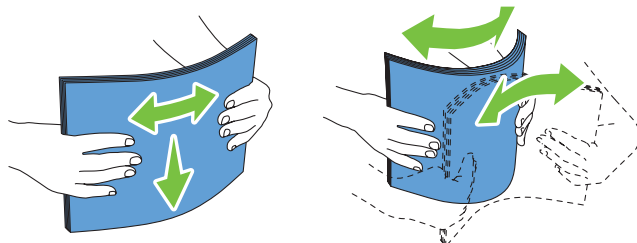


- 3 Juster papirstyrene.




 **BEMÆRK:** Klap forsiden af bakken ud, hvis du bruger papir i formatet Legal.

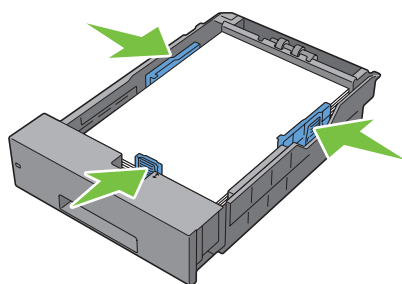
- 4 Før du ilægger udskrivningsmediet, skal bøje arkene og lufte dem. Ret kanterne ind på stakken på en plan flade.




- 5 Ilæg udskrivningsmediet i bakken med den anbefalede udskrivningsside opad.

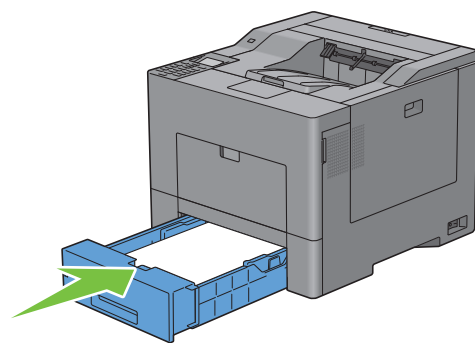
 **BEMÆRK:** Overskrid ikke den maksimale ilægningslinje i bakken. Overopfyldning af bakken kan forårsage papirstop.


- 6 Ret breddestyrene ind efter kanterne af papiret.

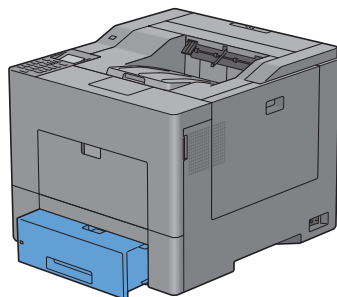








 **BEMÆRK:** Når du ilægger brugerspecificerede udskrivningsmedier, skal du indstille breddestyrene og flytte den del af bakken, der kan udvides, ved at trykke på længdestyret og flytte det, indtil det hviler let ind imod kanten af papiret.

- 7 Når du har kontrolleret, at styrene er korrekt justeret, skal du indsætte bakken i printeren.



 **BEMÆRK:** Hvis frontsiden af bakken er klappet ud, stikker bakken ud, når den indsættes i printeren.



- 8 På betjeningspanelet skal du trykke på knappen  eller  , indtil det ønskede papirformat er fremhævet, og derefter trykke på knappen  (**Indstil**).
- 9 Tryk på knappen  eller  , indtil den ønskede papirtype er fremhævet, og tryk derefter på knappen  (**Indstil**).

Installation af printerdrivere på Windows®-computere


Identificering af printerdriverens status før installation

Inden du installerer printerdriveren på din computer, skal du kontrollere IP-adressen på din printer ved at udføre en af procedurerne i “Verificering af IP-indstillinger”.

Ændring af indstillinger for firewall forud for installation af din printer

Hvis du anvender et af nedenstående operativsystemer, skal du ændre indstillingerne for din firewall forud for installation af Dell-printersoftware:

- Microsoft® Windows XP
- Windows Vista®
- Windows 7
- Windows 8
- Windows Server® 2008
- Windows Server 2008 R2
- Windows Server 2012


 **BEMÆRK:** For Windows XP skal Service Pack 2 eller 3 være installeret.

Den følgende procedure bruger Windows 7 som eksempel.

- 1 Læg *Software and Documentation* i computeren.
- 2 Klik på Start → Kontrolpanel.
- 3 Vælg System og Sikkerhed.
- 4 Klik på Tillad et program gennem Windows Firewall.
- 5 Klik på Skift indstillinger → Tillad et andet program.
- 6 Marker Gennemse.
- 7 D:\setup_assist.exe (hvor D er bogstavet for det optiske drev) i tekstfeltet Filnavn. Klik derefter på Åben.
- 8 Klik på Tilføj, og klik derefter på OK.

Indsæt Software and Documentation skiven

- 1 Sæt *Software and Documentation* skiven i din computer, og klik setup_assist.exe for at begynde Nem klargøringsnavigator.

 **BEMÆRK:** Hvis *Software and Documentation* skiven ikke automatisk afspilles, skal du følge proceduren nedenfor.

For Windows XP, Windows Server 2008, og Windows Server 2008 R2

Klik på Start → Kør, indtast D:\setup_assist.exe (hvor D er optiske drevets bogstav) i Kør-dialogfeltet, og klik derefter på OK.

For Windows Vista og Windows 7


Klik på Start → Alle Programmer → Tilbehør → Kør, indtast D:\setup_assist.exe (hvor D er optiske drevets bogstav) i Kør-dialogfeltet, og klik derefter på OK.

For Windows 8 og Windows Server 2012

Peg på det øverste eller nederste højre hjørne af skærmen og klik derefter på **Søg** → Indtast **Kør** i søgeboksen, klik på **Apps** og klik derefter på **Kør** → Indtast **D:\setup_assist.exe** (hvor **D** er drevbogstavet for det optiske drev) og klik derefter på **OK**.

Opsætning for direkte forbindelse



For installation af PCL- og PS-printerdriver

- 1 I **Nem klargøringsnavigator** vinduet, skal du klikke på **Installation af driver og software** for at starte installationen af softwaren.
- 2 Vælg **Personlig installation**, og klik derefter på **Næste**.
- 3 Følg instruktionerne på skærmen for at forbinde computeren til printeren med et USB-kabel, og tænd derefter for printeren.
Plug and Play installationen starter, og installationssoftwaren fortsætter automatisk til næste side.
-  **BEMÆRK:** Hvis installationssoftwaren ikke starter automatisk, skal du fortsætte til den næste side, skal du klikke på **Installer**.
- 4 Vælg enten **Typisk installation (anbefalet)** eller **Bruger-installation** fra installationsguiden, og klik derefter på **Installer**. Hvis du vælger **Bruger-installation**, kan du vælge den pågældende software, du ønsker at installere.
- 5 Når vinduet **Tillykke!** vises, skal du klikke på **Udfør** for at afslutte guiden.

Personlig installation

En personlig printer er en printer, som er sluttet til din computer eller en printerserver via et USB-kabel. Hvis din printer er sluttet til et netværk og ikke din computer, se “Opsætning af netværksforbindelse”.


For installering af XML Paper Specification (XPS) printerdriver

-  **BEMÆRK:** XPS driver understøttes på følgende operativsystemer: Windows Vista, Windows Vista 64-bit version, Windows Server 2008, Windows Server 2008 64-bit version, Windows Server 2008 R2, Windows 7, Windows 7 64-bit version, Windows 8, Windows 8 64-bit version og Windows Server 2012.
-  **BEMÆRK:** Hvis du bruger Windows Vista eller Windows Server 2008, skal du installere Service Pack 2 eller nyere og derefter Windows Platform Update (KB971644). Opdateringen (KB971644) kan downloades fra Windows Update.

Windows Vista eller Windows Vista 64-bit version


- 1 Udpack følgende zip-fil til en placering efter eget ønske.
D:\Drivers\XPS\Win_7Vista\XPS_3760.zip (hvor **D** er optiske drevets bogstav)
- 2 Klik på **Start** → **Kontrolpanel** → **Hardware og lyd** → **Printere**.
- 3 Klik på **Tilføj en printer**.
- 4 Klik på **Tilføj en lokal printer**.
- 5 Vælg porten, brugt til at tilslutte produktet, og klik på **Næste**.
- 6 Klik på **Har diskette/cd** for at vise dialogboksen **Installer fra diskette/cd**.
- 7 Klik på **Gennemse**, og vælg derefter den udpakkede mappe i trin 1.
- 8 Klik på **OK**.
- 9 Vælg dit printernavn, og klik på **Næste**.
- 10 Hvis du vil ændre printernavnet, indtastes printernavnet i feltet **Printernavn**, og der klikkes derefter på **Næste**. Hvis du vil bruge printeren som standardprinter, skal du markere afkrydsningsfeltet, der er vist under **Printernavn**, og derefter klikke på **Næste**.
Installationen begynder.

Hvis dialogfeltet i **Brugerkontostyring** vises, skal du klikke på **Fortsæt**.

 **BEMÆRK:** Hvis du er administrator på computeren, skal du klikke på **Fortsæt**; ellers skal du kontakte din administrator for at fortsætte den ønskede handling.

- 11 Når installationen af driveren er afsluttet, kan du klikke på **Udskriv en testside** for at udskrive en testside.
- 12 Klik på **Udfør**.

Windows Server 2008 eller Windows Server 2008 64-bit version


 **BEMÆRK:** Du skal logge ind som administrator.

- 1 Udpak følgende zip-fil til en placering efter eget ønske.
D:\Drivers\XPS\Win_7Vista\XPS_3760.zip (hvor D er optiske drevets bogstav)
- 2 Klik på **Start** → **Kontrolpanel** → **Hardware og lyd** → **Printere**.
- 3 Klik på **Tilføj en printer**.
- 4 Klik på **Tilføj en lokal printer**.
- 5 Vælg porten, brugt til at tilslutte produktet, og klik på **Næste**.
- 6 Klik på **Har diskette/cd** for at vise dialogboksen **Installer fra diskette/cd**.
- 7 Klik på **Gennemse**, og vælg derefter den udpakkede mappe i trin 1.
- 8 Klik på **OK**.
- 9 Vælg dit printernavn og klik på **Næste**.
- 10 Hvis du vil ændre printernavnet, indtast printernavnet i feltet **Printernavn** og klik derefter på **Næste**.
Hvis du vil bruge printeren som standardprinter, skal du markere afkrydsningsfeltet **Vælg som standardprinter** og derefter klikke på **Næste**.
- 11 Hvis du ikke deler din printer, skal du vælge **Del ikke denne printer**. Hvis du deler din printer, skal du vælge **Del denne printer**, så andre i netværket kan finde og bruge den.
- 12 Klik på **Næste**.
Installationen begynder.
- 13 Når installationen af driveren er afsluttet, kan du klikke på **Udskriv en testside** for at udskrive en testside.
- 14 Klik på **Udfør**.

Windows 7, Windows 7 64-bit version eller Windows Server 2008 R2

- 1 Udpak følgende zip-fil til en placering efter eget ønske.
D:\Drivers\XPS\Win_7Vista\XPS_3760.zip (hvor D er optiske drevets bogstav)
- 2 Klik på **Start** → **Enheder og printere**.
- 3 Klik på **Tilføj en printer**.
Når du bruger Windows Server 2008 R2, skal du klikke på **Tilføj en lokal eller netværksprinter som en administrator**.

Hvis dialogfeltet i **Brugerkontostyring** vises, skal du klikke på **Ja**.

 **BEMÆRK:** Hvis du er administrator på computeren, skal du klikke på **Ja**; ellers skal du kontakte din administrator for at fortsætte den ønskede handling.

- 4 Klik på **Tilføj en lokal printer**.
- 5 Vælg porten, brugt til at tilslutte produktet, og klik på **Næste**.
- 6 Klik på **Har diskette/cd** for at vise dialogboksen **Installer fra diskette/cd**.
- 7 Klik på **Gennemse**, og vælg derefter den udpakkede mappe i trin 1.

- 8 Klik på **OK**.
- 9 Vælg dit printernavn, og klik på **Næste**.
- 10 Hvis du vil ændre printernavnet, skal du indtaste printernavnet i feltet **Printernavn** og derefter klikke **Næste**.
Hvis du vil bruge printerens som standardprinter, skal du markere afkrydsningsfeltet **Vælg som standardprinter** og derefter klikke på **Næste**.
- 11 Hvis du ikke deler din printer, skal du vælge **Del ikke denne printer**. Hvis du deler din printer, skal du vælge **Del denne printer, så andre i netværket kan finde og bruge den**.
- 12 Klik på **Næste**.
Installationen begynder.
- 13 Når installationen af driveren er afsluttet, kan du klikke på **Udskriv en testside** for at udskrive en testside.
- 14 Klik på **Udfør**.

Windows 8, Windows 8 64-bit version eller Windows Server 2012

- 1 Pak den zip-fil, du hentede, ud på den ønskede placering.
- 2 I Desktop-tilstand skal du højreklikke i skærmens nederste venstre hjørne, og klik derefter på **Kontrolpanel**.
- 3 Klik på **Hardware og lyd (Hardware for Windows Server 2012)** → **Enheder og printere** → **Tilføj en printer**.
- 4 Klik på **Har diskette/cd** for at vise dialogboksen **Installer fra diskette/cd**.
- 5 Klik på **Gennemse**, og vælg derefter den udpakkede mappe i trin 1.
- 6 Klik på **OK**.
- 7 Vælg dit printernavn og klik på **Næste**.
- 8 Hvis du vil ændre printernavnet, skal du indtaste printernavnet i feltet **Printernavn** og derefter klikke på **Næste**.
Installationen begynder.
- 9 Hvis du ikke deler din printer, skal du vælge **Del ikke denne printer**. Hvis du deler din printer, skal du vælge **Del denne printer, så andre i netværket kan finde og bruge den**. Klik på **Næste**.
- 10 Når installationen af driveren er afsluttet, kan du klikke på **Udskriv en testside** for at udskrive en testside. Hvis du vil bruge printerens som standardprinter, skal du markere afkrydsningsfeltet **Indstil denne printer som standard**.
- 11 Klik på **Udfør**.

Opsætning af netværksforbindelse




BEMÆRK: For at benytte denne printer i et Linux miljø, skal du installere en Linux driver. Flere oplysninger om installation og brug af dem findes under "Installation af printerdrivere på Linux-computere (CUPS)".


Opsætning af netværksprinter på et lokalt netværk

For installation af PCL- og PS-printerdriver

- 1 I vinduet **Nem klargøringsnavigator**, skal du klikke på **Installation af driver og software** for at starte installationen af softwaren.
- 2 Vælg **Netværksinstallation**, og klik derefter på **Næste**.
- 3 Vælg **Lokal installation**, og klik derefter på **Næste**.
- 4 Vælg den printer, du ønsker at installere fra printerlisten, og klik derefter på **Næste**. Hvis den ønskede printer ikke vises på listen, skal du klikke på **Opfrisk** for at opdatere listen eller klikke på **Tilføj printer** for manuelt at føje en printer til listen. Du kan specificere IP-adressen og portnavnet her.


Hvis du har installeret denne printer på server-computeren, skal du markere afkrydsningsfeltet **Jeg gør denne printer klar på serveren**.

 **BEMÆRK:** Når du anvender AutoIP, vises der 0 . 0 . 0 . 0 i installationsprogrammet. Inden du kan fortsætte, skal du indtaste en gyldig IP-adresse.

 **BEMÆRK:** I nogle tilfælde vises **Windows-sikkerhedsadvarsel** på dette trin, hvis du bruger Windows Vista, Windows Vista 64-bit version, Windows Server 2008, Windows Server 2008 64-bit version, Windows Server 2008 R2, Windows 7, Windows 7 64-bit version, Windows 8, Windows 8 64-bit version, Windows Server 2012. I dette tilfælde, skal du vælge **Fjern Blokering** (Tillad adgang for Windows Server 2008 R2 og Windows 7), og derefter fortsætte proceduren.

- 5 Angiv printerindstillingerne, og klik derefter på **Næste**.
 - a Angiv printernavnet.
 - b Hvis du ønsker, at andre brugere i netværket skal have adgang til denne printer, skal du vælge **Del denne printer med andre computere i netværket** og derefter indtaste et dele-navn, som brugerne nemt kan identificere.
 - c Hvis du ønsker at indstille printeren som standard, skal du afkrydse **Indstil denne printer som standard** afkrydsningsfeltet.
 - d Hvis du vil begrænse farveudskrivning, skal du vælge den rigtige **Dell™ ColorTrack** funktion. Indtast kodeord, når **Farve-kodeord aktiveret** er valgt som **Dell ColorTrack**.
 - e Hvis du vil installere PostScript-printerdriveren, skal du markere afkrydsningsfeltet **PostScript driver**.
- 6 Vælg den software og dokumentation, du vil installere, og klik derefter på **Næste**. Hvis du ønsker at skifte installationsplacering, skal du klikke på **Gennemse** og angive en ny placering.
- 7 Klik på **Installer**.
- 8 Når vinduet **Tillykke!** vises, skal du klikke på **Udfør** for at afslutte guiden.


For installering af XML Paper Specification (XPS) printerdriver

 **BEMÆRK:** XPS driver understøttes på følgende operativsystemer: Windows Vista, Windows Vista 64-bit version, Windows Server 2008, Windows Server 2008 64-bit version, Windows Server 2008 R2, Windows 7, Windows 7 64-bit version, Windows 8, Windows 8 64-bit version og Windows Server 2012.

Windows Vista eller Windows Vista 64-bit version

- 1 Udpak følgende zip-fil til en placering efter eget ønske.
D:\Drivers\XPS\Win_7Vista\XPS_3760.zip (hvor D er optiske drevets bogstav)
- 2 Klik på **Start** → **Kontrolpanel** → **Hardware og lyd** → **Printere**.
- 3 Klik på **Tilføj en printer**.
- 4 Klik på **Tilføj netværksprinter, trådløs printer eller Bluetooth-printer**.
- 5 Vælg printer eller klik på **Den printer, jeg søger efter, findes ikke på listen**.
- 6 Vælg **Tilføj en printer ved hjælp af TCP/IP-adresse eller værtsnavn**, og klik derefter på **Næste**.
- 7 Vælg **TCP/IP enhed fra Enhedstype**, og indtast IP-adressen for **Værtsnavn eller IP-adresse**, og klik derefter på **Næste**.


Hvis dialogfeltet i **Brugerkontostyring** vises, skal du klikke på **Fortsæt**.


 **BEMÆRK:** Hvis du er administrator på computeren, skal du klikke på **Fortsæt**; ellers skal du kontakte din administrator for at fortsætte den ønskede handling.

- 8 Klik på **Har diskette/cd** for at vise dialogboksen **Installer fra diskette/cd**.
- 9 Klik på **Gennemse**, og vælg derefter den udpakkede mappe i trin 1.
- 10 Klik på **OK**.



- 11 Vælg dit printernavn og klik på **Næste**.
- 12 Hvis du vil ændre printernavnet, indtast printernavnet i feltet **Printernavn**, og klik derefter på **Næste**.
Hvis du vil bruge printerens som standardprinter, skal du markere afkrydsningsfeltet **Benyt som standardprinter**, og derefter klikke på **Næste**.
Installationen begynder.
- 13 Når installationen af driveren er afsluttet, kan du klikke på **Udskriv en testside** for at udskrive en testside.
- 14 Klik på **Udfør**.

Windows Server 2008 eller Windows Server 2008 64-bit version


 **BEMÆRK:** Du skal logge ind som administrator.

- 1 Udpak følgende zip-fil til en placering efter eget ønske.
D:\Drivers\XPS\Win_7Vista\XPS_3760.zip (hvor D er optiske drevets bogstav)
 - 2 Klik på **Start** → **Kontrolpanel** → **Hardware og lyd** → **Printere**.
 - 3 Klik på **Tilføj en printer**.
 - 4 Klik på **Tilføj netværksprinter, trådløs printer eller Bluetooth-printer**.
 - 5 Vælg printer, eller klik på **Den printer, jeg søger efter, findes ikke på listen**.
Når du vælger din printer, gå til trin 8.
Når du klikker på **Den printer, jeg søger efter, findes ikke på listen**, gå til trin 6.
 - 6 Vælg **Tilføj en printer ved hjælp af TCP/IP-adresse eller værtsnavn**, og klik derefter på **Næste**.
 - 7 Vælg **TCP/IP enhed fra Enhedstype**, og indtast IP-adressen for **Værtsnavn** eller **IP-adresse**, og klik derefter på **Næste**.
Hvis dialogfeltet i **Brugerkontostyring** vises, skal du klikke på **Fortsæt**.
-  **BEMÆRK:** Hvis du er administrator på computeren, skal du klikke på **Fortsæt**; ellers skal du kontakte din administrator for at fortsætte den ønskede handling.
- 8 Klik på **Har diskette/cd** for at vise dialogboksen **Installer fra diskette/cd**.
 - 9 Klik på **Gennemse**, og vælg derefter den udpakkede mappe i trin 1.
 - 10 Klik på **OK**.
 - 11 Vælg dit printernavn, og klik på **Næste**.
 - 12 Hvis du vil ændre printernavnet, indtast printernavnet i feltet **Printernavn** og derefter klikkes på **Næste**.
Hvis du vil bruge printerens som standardprinter, skal du markere afkrydsningsfeltet **Vælg som standardprinter** og derefter klikke på **Næste**.
 - 13 Hvis du ikke deler din printer, skal du vælge **Del ikke denne printer**. Hvis du deler din printer, skal du vælge **Del denne printer**, så andre i netværket kan finde og bruge den.
 - 14 Klik på **Næste**.
Installationen begynder.
 - 15 Når installationen af driveren er afsluttet, kan du klikke på **Udskriv en testside** for at udskrive en testside.
 - 16 Klik på **Udfør**.

Windows Server 2008 R2

- 1 Udpak følgende zip-fil til en placering efter eget ønske.
D:\Drivers\XPS\Win_7Vista\XPS_3760.zip (hvor D er optiske drevets bogstav)
- 2 Klik på **Start** → **Enheder og printere**.
- 3 Klik på **Tilføj en printer**.
- 4 Klik på **Tilføj netværksprinter, trådløs printer eller Bluetooth-printer**.
- 5 Vælg printer, eller klik på **Den printer, jeg søger efter, findes ikke på listen**.
 **BEMÆRK:** Når du klikker på **Den printer, jeg søger efter, findes ikke på listen**, vises et skærbillede med teksten **Søg efter en printer ved hjælp af navn eller TCP/IP-adresse**. Find din printer på skærmen.
Hvis dialogfeltet i **Brugerkontostyring** vises, skal du klikke på **Fortsæt**.
- 6  **BEMÆRK:** Hvis du er administrator på computeren, skal du klikke på **Fortsæt**; ellers skal du kontakte din administrator for at fortsætte den ønskede handling.
- 6 Klik på **Har diskette/cd** for at vise dialogboksen **Installer fra diskette/cd**.
- 7 Klik på **Gennemse**, og vælg derefter den udpakkede mappe i trin 1.
- 8 Klik på **OK**.
- 9 Vælg dit printernavn, og klik på **Næste**.
- 10 Hvis du vil ændre printernavnet, indtastes printernavnet i feltet **Printernavn** og klik derefter på **Næste**.
Hvis du vil bruge printeren som standardprinter, skal du markere afkrydsningsfeltet **Benyt som standardprinter**, og derefter klikke på **Næste**.
- 11 Hvis du ikke deler din printer, skal du vælge **Del ikke denne printer**. Hvis du deler din printer, skal du vælge **Del denne printer**, så andre i netværket kan finde og bruge den.
- 12 Klik på **Næste**.
Installationen begynder.
- 13 Når installationen af driveren er afsluttet, kan du klikke på **Udskriv en testside** for at udskrive en testside.
- 14 Klik på **Udfør**.

Windows 7 eller Windows 7 64-bit version

- 1 Udpak følgende zip-fil til en placering efter eget ønske.
D:\Drivers\XPS\Win_7Vista\XPS_3760.zip (hvor D er optiske drevets bogstav)
- 2 Klik på **Start** → **Enheder og printere**.
- 3 Klik på **Tilføj en printer**.
- 4 Klik på **Tilføj netværksprinter, trådløs printer eller Bluetooth-printer**.
- 5 Vælg printer, eller klik på **Den printer, jeg søger efter, findes ikke på listen**.
Når du vælger din printer, gå til trin 8.
Når du klikker på **Den printer, jeg søger efter, findes ikke på listen**, gå til trin 6.
- 6 Vælg **Tilføj en printer ved hjælp af TCP/IP-adresse eller værtsnavn**, og derefter klikkes på **Næste**.
- 7 Vælg **TCP/IP enhed fra Enhedstype**, og indtast IP-adressen for **Værtsnavn eller IP-adresse**, og klik derefter på **Næste**.
Hvis dialogfeltet i **Brugerkontostyring** vises, skal du klikke på **Ja**.
- 8  **BEMÆRK:** Hvis du er administrator på computeren, skal du klikke på **Ja**; ellers skal du kontakte din administrator for at fortsætte den ønskede handling.

- 8 Klik på **Har diskette/cd** for at vise dialogboksen **Installer fra diskette/cd**.
- 9 Klik på **Gennemse**, og vælg derefter den udpakkede mappe i trin 1.
- 10 Klik på **OK**.
- 11 Vælg dit printernavn, og klik på **Næste**.
- 12 Hvis du vil ændre printernavnet, indtastes printernavnet i feltet **Printernavn** og derefter klikkes på **Næste**.
Hvis du vil bruge printeren som standardprinter, skal du markere afkrydsningsfeltet **Benyt som standardprinter**, og derefter klikke på **Næste**.
- 13 Hvis du ikke deler din printer, skal du vælge **Del ikke denne printer**. Hvis du deler din printer, skal du vælge **Del denne printer, så andre i netværket kan finde og bruge den**.
- 14 Klik på **Næste**.
Installationen begynder.
- 15 Når installationen af driveren er afsluttet, kan du klikke på **Udskriv en testside** for at udskrive en testside.
- 16 Klik på **Udfør**.

Windows 8, Windows 8 64-bit version eller Windows Server 2012

- 1 Pak den zip-fil, du hentede, ud på den ønskede placering.
- 2 I Desktop-tilstand skal du højreklikke i skærmens nederste venstre hjørne, og klik derefter på **Kontrolpanel**.
- 3 Klik på **Hardware og lyd (Hardware for Windows Server 2012) → Enheder og printere → Tilføj en printer**.
- 4 Klik på **Har diskette/cd** for at vise dialogboksen **Installer fra diskette/cd**.
- 5 Klik på **Gennemse**, og vælg derefter den udpakkede mappe i trin 1.
- 6 Klik på **OK**.
- 7 Vælg dit printernavn og klik på **Næste**.
- 8 Hvis du vil ændre printernavnet, skal du indtaste printernavnet i feltet **Printernavn** og derefter klikke på **Næste**.
Installationen begynder.
- 9 Hvis du ikke deler din printer, skal du vælge **Del ikke denne printer**. Hvis du deler din printer, skal du vælge **Del denne printer, så andre i netværket kan finde og bruge den**. Klik på **Næste**.
- 10 Når installationen af driveren er afsluttet, kan du klikke på **Udskriv en testside** for at udskrive en testside. Hvis du vil bruge printeren som standardprinter, skal du markere afkrydsningsfeltet **Indstil denne printer som standard**.
- 11 Klik på **Udfør**.

Anvend **Dell Printer Configuration Web Tool** til at overvåge status af din netværksprinter uden at forlade dit skrivebord. Du kan se og/eller ændre printerindstillingerne, overvåge tonerniveau og godkende tidspunktet for bestilling af forbrugsstoffer. Du kan klikke på Dell's link for bestilling af tilbehør.



BEMÆRK: Dell Printer Configuration Web Tool er ikke til rådighed, når printeren er direkte sluttet til en computer eller en printerserver.

Hvis du vil starte **Dell Printer Configuration Web Tool**, skal du indtaste printerens IP-adresse i din webbrowser. Printerens konfiguration vises på skærmen.

Du kan indstille **Dell Printer Configuration Web Tool** til at sende dig en e-mail, når printeren behøver tilbehør eller indgreb.

Klargøring af e-mail-alarmer:

- 1 Start **Dell Printer Configuration Web Tool**.
- 2 Klik på linket **E-mail alarm**.

- 3 Under **E-mail-serverindstillinger**, indtastes **Primær SMTP-protokolomsætter**, **Svaradresse** og indtast din e-mail-adresse eller tastoperatørens e-mail-adresse i e-mail listeboksen.
- 4 Klik på **Anvend nye indstillinger**.


 **BEMÆRK:** Forbindelsen afventer, indtil printeren sender en alarm er vist på SMTP-serveren, indtil en fejl opstår.

Opsætning af netværksprinter på et fjernnetværk

Inden installationen

Inden du starter fjerninstallation, skal du udføre følgende procedurer.

Tillad udskrivningsspooler at acceptere klienttilslutninger

 **BEMÆRK:** Denne procedure er påkrævet for Windows XP 64-bit version, Windows Server 2003, Windows Server 2003 x64 version, Windows Vista, Windows Vista 64-bit version, Windows Server 2008, Windows Server 2008 64-bit version, Windows Server 2008 R2, Windows 7 og Windows 7 64-bit version.

For Windows XP, Windows Server 2003, Windows Vista og Windows Server 2008:

- 1 Åben **Kør**-dialogboksen.
For Windows XP, Windows Server 2003, Windows Server 2008 skal du klikke på **Start** → **Alle Programmer** → **Tilbehør** → **Kør**.
For Windows Vista skal du klikke på **Start** → **Kør**.
- 2 Indtast `gpedit.msc`, og klik på **OK**.
- 3 Klik på **Computerkonfiguration** → **Administrative skabeloner** → **Printere**.
- 4 Højreklik på **Tillad, at udskriftskøen accepterer klientforbindelser**, og vælg **Egenskaber**.
- 5 På fanen **Indstilling**, vælges **Aktiveret** og derefter klikkes på **OK**.
- 6 Start computeren igen.

For Windows Server 2008 R2 og Windows 7:

- 1 Åben **Kør**-dialogboksen.
For Windows Server 2008 R2, klik på **Start** → **Kør**.
For Windows 7, klik på **Start** → **Alle Programmer** → **Tilbehør** → **Kør**.
- 2 Indtast `gpedit.msc`, og klik på **OK**.
- 3 Klik på **Computerkonfiguration** → **Administrative Skabeloner** → **Printere**.
- 4 Højreklik på **Tillad**, at udskriftskøen accepterer klientforbindelser, og vælg **Rediger**.
- 5 Vælg **Aktiveret**, og klik derefter på **OK**.
- 6 Start computeren igen.

Firewall-indstillingen skal ændres for at dele fil og printer



BEMÆRK: Denne procedure er påkrævet for Windows XP, Windows XP 64-bit version, Windows Vista, Windows Vista 64-bit version, Windows Server 2008, Windows Server 2008 64-bit version, Windows Server 2008 R2, Windows 7 og Windows 7 64-bit version.

For Windows XP:

- 1 Klik på **Start** → **Kontrolpanel**.
- 2 Vælg **Sikkerhedscenter**.
- 3 Klik på **Windows Firewall**.
- 4 På fanen **Undtagelser** skal du markere afkrydsningsfeltet **Fil- og udskriftsdeling** og derefter klikke på **OK**.

For Windows Vista:

- 1 Klik på **Start** → **Kontrolpanel**.
- 2 Vælg **Sikkerhed**.
- 3 Klik på **Windows Firewall**.
- 4 Klik på **Skift Indstillinger**.
- 5 Klik på **Fortsæt**.
- 6 På fanen **Undtagelser** skal du markere afkrydsningsfeltet **Fil- og udskriftsdeling** og derefter klikke på **OK**.

For Windows Server 2008:


- 1 Klik på **Start** → **Kontrolpanel**.
- 2 Dobbeltklik på **Windows Firewall**.
- 3 Klik på **Skift indstillinger**.
- 4 På fanen **Undtagelser** skal du markere afkrydsningsfeltet **Fil- og udskriftsdeling** og derefter klikke på **OK**.

For Windows Server 2008 R2 og Windows 7:

- 1 Klik på **Start** → **Kontrolpanel**.
- 2 Vælg **System og Sikkerhed**.
- 3 Klik på **Windows Firewall**.
- 4 Klik på **Tillad**, at et program eller en funktion passerer gennem **Windows Firewall**.
- 5 Hvis afkrydsningsfelterne under **Tilladte programmer og funktioner** er svage, skal du klikke på **Skift indstillinger**.
- 6 Markér afkrydsningsfeltet **Fil- og printerdeling** afkrydsningsfeltet. Afkrydsningsfelterne **Hjem/arbejde (privat)** eller **Offentligt** bliver automatisk valgt alt efter dine indstillinger.
Hvis dialogboksen **Egenskaber for fil- og printerdeling** vises, skal du klikke på **OK**.

- 7 Klik på OK.


Start Remote Registry

 **BEMÆRK:** Denne procedure er påkrævet for Windows Vista, Windows Vista 64-bit version, Windows 7 og Windows 7 64-bit version.

- 1 Klik på Start → Kontrolpanel.
- 2 Vælg System og Vedligeholdelse (System og Sikkerhed for Windows 7).
- 3 Klik på Administration.
- 4 Dobbeltklik på Tjenester.
- 5 Klik på Fortsæt (kun for Windows Vista).
- 6 Højreklik på Remote Registry, og vælg Start.
- 7 Højreklik på Remote Registry, og vælg Egenskaber.
- 8 Skift Starttype til Automatisk, og klik derefter på OK.

Deaktiver Brugerkontostyring

 **FORSIGTIG:** Deaktivering af brugerkontostyring kan gøre systemet sårbart over for virusangreb.

 **BEMÆRK:** Denne procedure er påkrævet for Windows Vista, Windows Vista 64-bit version, Windows Server 2008, Windows Server 2008 64-bit version, Windows Server 2008 R2, Windows 7 og Windows 7 64-bit version.

For Windows Vista:

- 1 Klik på Start → Kontrolpanel.
- 2 Vælg Brugerkonti og Familiesikkerhed.
- 3 Klik på Brugerkonti.
- 4 Klik på Slå Brugerkontostyring til eller fra.
- 5 Klik på Fortsæt.
- 6 Fjern markeringen i afkrydsningsfeltet Brug brugerkontostyring for at hjælpe med at beskytte computeren.
- 7 Start computeren igen.

For Windows Server 2008:

- 1 Klik på Start → Kontrolpanel.
- 2 Klik på Brugerkonti.
- 3 Klik på Slå Brugerkontostyring til eller fra.
- 4 Fjern markeringen i afkrydsningsfeltet Brug brugerkontostyring for at hjælpe med at beskytte computeren.
- 5 Klik på OK.
- 6 Start computeren igen.

For Windows Server 2008 R2:


- 1 Klik på Start → Kontrolpanel.
- 2 Vælg Brugerkonti.
- 3 Klik på Rediger Indstillingerne for brugerkontostyring.
- 4 Flyt skyderen ned til bunden, og klik derefter på OK.
- 5 Start computeren igen.

For Windows 7:

- 1 Klik på Start → Kontrolpanel.


- 2 Vælg **Brugerkonti og Familiesikkerhed**.
- 3 Klik på **Brugerkonti**.
- 4 Klik på **Rediger Indstillingerne for brugerkontostyring**.
- 5 Flyt skyderen ned til bunden, og klik derefter på **OK**.
- 6 Klik på **Ja** i dialogboksen **Brugerkontostyring**.
- 7 Start computeren igen.

Slå netværksregistrering og fildeling for alle offentligt tilgængelige netværk til

 **BEMÆRK:** Denne procedure er påkrævet, når du bruger Windows Vista, Windows Vista 64-bit version, Windows Server 2008, Windows Server 2008 64-bit version, Windows Server 2008 R2, Windows 7, Windows 7 64-bit version til server computer, Windows 8, Windows 8 64-bit version, Windows 8 Pro, Windows 8 Pro 64-bit version og Windows Server 2012.


- 1 Klik på **Start** → **Netværk** (**Start** → dit brugernavn → **Netværk** for Windows 7).
- 2 Klik på **Netværksregistrering og fildeling er slået fra**. Netværkscomputere og enheder er ikke synlige. Klik for at ændre.
- 3 Klik på **Slå netværksregistrering og fildeling til**.
- 4 Klik på **Ja**, slå netværksregistrering og fildeling til for alle offentligt tilgængelige netværk.

Deaktiver enkelt fildeling


 **BEMÆRK:** Denne procedure er påkrævet for Windows XP og Windows XP 64-bit version.

- 1 Klik på **Start** → **Kontrolpanel**.
- 2 Vælg **Udseende og temaer**.
- 3 Vælg **Mappeindstillinger**.
- 4 På fanen **Vis**, fjern markeringen i afkrydsningsfeltet **Brug enkel fildeling (anbefales)**, og klik derefter på **OK**.
- 5 Klik på **Start** → **Kontrolpanel**.
- 6 Vælg **Ydelse og vedligeholdelse**.
- 7 Vælg **Administration**.
- 8 Klik på **Lokal sikkerhedspolitik**.
- 9 Klik på **Lokale politikker** → **Sikkerhedsindstillinger**.
- 10 Højreklik på **Netværksadgang: Deling- og sikkerhedsmodel for lokale konti**, og vælg **Egenskaber**.
- 11 Sørg for, at **Klassisk – lokale brugere godkendes som sig selv** er valgt.


Installation af printerdriveren

 **BEMÆRK:** Installation er ikke understøttet på Windows XP Home version, Windows Vista Home Basic, Windows Vista Home Premium, Windows Vista Home Basic 64-bit version, Windows Vista Home Premium 64-bit version, Windows 7 Starter, Windows 7 Home Basic, Windows 7 Home Premium, Windows 7 Home Basic 64-bit version, Windows 7 Home Premium 64-bit version, Windows 8, Windows 8 64-bit version, Windows 8 Pro, Windows 8 Pro 64-bit version og Windows Server 2012.

- 1 I vinduet **Nem klargøringsnavigator**, skal du klikke på **Software Installation** for at starte installationen af softwaren.
- 2 Vælg **Netværksinstallation**, og klik derefter på **Næste**.
- 3 Vælg **Fjerninstallation**, og klik derefter på **Næste**.
 - a Indtast et computernavn, bruger-ID samt kodeord, og klik derefter på **Tilføj**.
 - b Klik på **Næste**.


 **BEMÆRK: Windows-sikkerhedsadvarsel** kan blive vist på Windows Vista, Windows Vista 64-bit version, Windows Server 2008, Windows Server 2008 64-bit version, Windows Server 2008 R2, Windows 7 eller Windows 7 64-bit version. I dette tilfælde, skal du vælge **Fjern Blokering** (Tillad adgang for Windows Server 2008 R2 og Windows 7), og derefter fortsætte proceduren.

- 4 Vælg en printer fra printerlisten, og klik derefter på **Næste**. Hvis den ønskede printer ikke vises på listen, skal du klikke på **Opfrisk** for at opdatere listen eller klikke på **Tilføj printer** for at føje en printer manuelt til listen. Du kan specificere IP-adressen og portnavnet her.

 **BEMÆRK:** Når du anvender AutoIP, vises der 0 . 0 . 0 . 0 i installationsprogrammet. Inden du fortsætter, skal du indtaste en gyldig IP-adresse.

- 5 Angiv printerindstillingerne, og klik derefter på **Næste**.
 - a Angiv printernavnet.
 - b Hvis du ønsker, at andre brugere i netværket skal have adgang til denne printer, skal du vælge **Del denne printer med andre computere i netværket** og derefter indtaste et dele-navn, som brugerne nemt kan identificere.
 - c Hvis du ønsker at indstille printeren som standard, skal du afkrydse afkrydsningsfeltet **Vælg denne printer som standard**.
 - d Hvis du vil begrænse farveudskrivning, skal du vælge den rigtige **Dell ColorTrack** funktion. Indtast kodeord, når **Farve-kodeord aktiveret** er valgt som **Dell ColorTrack**.
- 6 Vælg den software og dokumentation, du vil installere, og klik derefter på **Næste**. Hvis du ønsker at skifte installationsplacering, skal du klikke på **Indtast** og angive en ny placering.
- 7 Klik på **Installer**.
- 8 Når vinduet **Tillykke!** vises, skal du klikke på **Udfør** for at afslutte guiden.

Anvend **Dell Printer Configuration Web Tool** til at overvåge status af din netværksprinter uden at forlade dit skrivebord. Du kan se og/eller ændre printerindstillingerne, overvåge tonerniveau og godkende tidspunktet for bestilling af forbrugsstoffer. Du kan klikke på Dell's link for bestilling af tilbehør.

 **BEMÆRK: Dell Printer Configuration Web Tool** er ikke til rådighed, når printeren er direkte sluttet til en computer eller en printerserver.

Hvis du vil starte **Dell Printer Configuration Web Tool**, skal du indtaste printerens IP-adresse i din webbrowser. Printerens konfiguration vises på skærmen.

Du kan indstille **Dell Printer Configuration Web Tool** til at sende dig en e-mail, når printeren behøver tilbehør eller indgreb.

Klargøring af e-mail-alarmer:

- 1 Start **Dell Printer Configuration Web Tool**.
- 2 Klik på linket **E-mail-alarm**.
- 3 Under **E-mail-serverindstillinger**, indtastes **Primær SMTP-protokolomsætter**, **Svaradresse** og indtast din e-mail-adresse eller tastoperatørens e-mail-adresse i e-mail listeboksen.
- 4 Klik på **Anvend nye indstillinger**.

 **BEMÆRK: Forbindelsen afventer, indtil printeren sender en alarm** er vist på SMTP-serveren, indtil en fejl opstår.

Klargøring til delt udskrivning

Du kan dele din nye printer på netværket ved at anvende *Software and Documentation* skiven, som følger med din printer, eller anvende Microsoft®-peg og udskriv eller "peer-to-peer"-metode. Hvis du anvender en af Microsoft-metoderne, vil du dog ikke have alle funktionerne, som f.eks. statusmonitor og andre printerhjelpeprogrammer, som installeres vha. *Software and Documentation* skiven.

Hvis du ønsker at bruge printeren i et netværk, skal du dele printeren og installere printerens drivere på alle computere i netværket.

 **BEMÆRK:** Du skal købe et Ethernet-kabel for at dele printeren.

Specificering af indstillinger for deling af printeren

Windows XP, Windows XP 64-bit version, Windows Server 2003 eller Windows Server 2003 x64 version

- 1 Klik på Start → Printere og faxenheder.
- 2 Højreklik på printer-ikonet, og vælg **Egenskaber**.
- 3 På fanen **Deling**, skal du vælge afkrydsningsfeltet **Del denne printer** og derefter skrive et navn i tekstfeltet **Sharenavn**.
- 4 Klik på **Yderligere Drivere**, og vælg operativsystemerne for alle netværksklienter, som udskriver til denne printer.
- 5 Klik på **OK**.

Hvis du mangler filer, vil du blive bedt om at sætte serveroperativsystem-CD'en i.

Windows Vista eller Windows Vista 64-bit version

- 1 Klik på Start → Kontrolpanel → Hardware og lyd → Printere.
- 2 Højreklik på printer-ikonet, og vælg **Deling**.
- 3 Klik på **Skift indstillinger for deling**.
Beskeden Windows behøver din tilladelse for at fortsætte vises.
- 4 Klik på **Fortsæt**.
- 5 Vælg afkrydsningsfeltet **Del denne printer**, og skriv derefter et navn i tekstfeltet **Sharenavn**.
- 6 Klik på **Yderligere Drivere**, og vælg operativsystemerne for alle netværksklienter, som udskriver til denne printer.
- 7 Klik på **OK**.

Windows Server 2008 eller Windows Server 2008 64-bit version

- 1 Klik på Start → Kontrolpanel → Printere.
- 2 Højreklik på printer-ikonet, og vælg **Deling**.
- 3 Klik på **Skift Indstillinger for Deling** hvis muligt.
- 4 Vælg afkrydsningsfeltet **Del denne printer** og skriv derefter et navn i tekstfeltet **Sharenavn**.
- 5 Klik på **Yderligere Drivere**, og vælg operativsystemerne for alle netværksklienter, som udskriver til denne printer.
- 6 Klik på **OK**.

Windows 7, Windows 7 64-bit version eller Windows Server 2008 R2

- 1 Klik på Start → Enheder og printere.
- 2 Højreklik på printer-ikonet, og vælg **Printer egenskaber**.
- 3 På fanen **Deling** klikkes på **Skift Indstillinger for Deling** hvis muligt.
Vælg afkrydsningsfeltet **Del denne printer**, og skriv derefter et navn i tekstfeltet **Sharenavn**.

- 4 Klik på **Yderligere Drivere**, og vælg operativsystemerne for alle netværksklienter, som udskriver til denne printer.
- 5 Klik på **Anvend**, og klik derefter på **OK**.

Windows 8, Windows 8 64-bit Edition eller Windows Server 2012

- 1 I Desktop-tilstand skal du højreklikke i skærmens nederste venstre hjørne, og klik derefter på **Kontrolpanel** → **Hardware og lyd (Hardware for Windows Server 2012)** → **Enheder og printere**.
- 2 Højreklik på printer-ikonet, og vælg **Printer egenskaber**.
- 3 På fanen **Deling** skal du klikke på **Skift indstillinger for deling**, hvis punktet findes.
- 4 Vælg afkrydsningsfeltet **Del denne printer** og skriv derefter et navn i tekstfeltet **Sharenavn**.
- 5 Klik på **Yderligere drivere** og vælg operativsystemerne for alle netværksklienter, som udskriver til denne printer.
- 6 Klik på **Anvend**, og klik derefter på **OK**.

For at bekræfte, at printeren er delt på korrekt vis:

- Sørg for, at printerobjektet i **Printere, Printere og faxenheder** eller mappen **Enheder og printere** viser, at den er delt. Ikonet for deling vises under printerikonet.
- Browse **Netværk** eller **Netværkssteder**. Find værtsnavnet på serveren og det delte navn, som du har forsynet printeren med.

Nu da printeren er delt, kan du installere printeren på netværksklienter, som anvender peg og udskriv metoden eller peer-to-peer metoden.



BEMÆRK: Hvis OS bit editioner (32/64 bit edition) er forskellige mellem en udskrivningsserver og en klient-computer, skal du manuelt tilføje printerdriveren for klient-computer editionen på serveren. Ellers kan printerdriveren ikke installeres på klient-computeren ved brug af punkt-til-punkt eller peer-til-peer metoden. Hvis for eksempel printerserveren kører under Windows XP 32-bit edition, mens klient-computeren kører under Windows 7 64-bit edition, skal man følge anvisningerne nedenfor for yderligere at installere printerdriveren for 64-bit klient på 32-bit serveren.

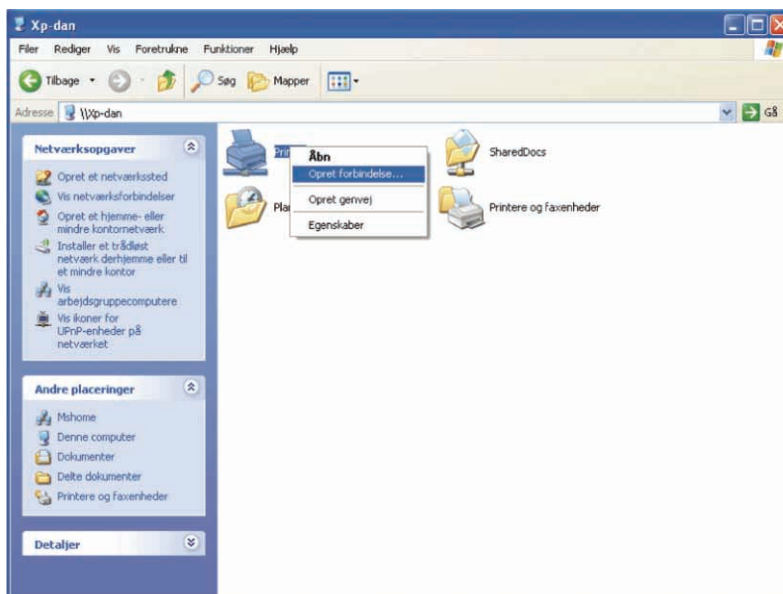
- a Klik på **Yderligere Drivere** på skærmen for deling af printere.
Detaljer om visning af denne skærm findes under “Specificering af indstillinger for deling af printeren”.
- b Vælg afkrydsningsfeltet **x64**, og klik derefter på **OK**.
- c Læg *Software and Documentation* skiven i din computer.
- d Klik på **Gennemse**, og angiv mappen, der indeholder 64-bit OS-driveren, og klik derefter på **OK**.
Installationen begynder.

Peg og Udskriv

Peg og udskriv er en Microsoft Windows-teknologi, som tillader dig at forbinde til en fjernprinter. Denne funktion henter og installerer automatisk printerdriveren.

Windows XP, Windows XP 64-bit version, Windows Server 2003 eller Windows Server 2003 x64 version

- 1 Dobbeltklik på Windows skrivebordet på klient-computeren på **Netværkssteder**.
- 2 Lokaliser værtsnavnet på server-computeren, og dobbeltklik derefter på værtsnavnet.
- 3 Højreklik på den delte printers navn, og klik på **Opret forbindelse**.



Vent på, at driverinformationen skal blive kopieret fra server-computeren til klient-computeren, og på at et nyt printerobjekt skal blive føjet til mappen **Printere og faxenheder**. Tiden til kopiering varierer, baseret på netværkstrafik og andre faktorer.

- 4 Luk **Netværkssteder**.
- 5 Udskriv en testside for at verificere installationen.
 - a Klik på **Start** → **Printere og faxenheder**.
 - b Vælg den printer, du netop har oprettet.
 - c Klik på **Filer** → **Egenskaber**.
 - d På fanen **Generelt** skal du klikke på **Udskriv Testside**.Når en testside er udskrevet korrekt, er installationen fuldført.

Windows Vista eller Windows Vista 64-bit version

- 1 På klientcomputerens Windows skrivebord skal du klikke på **Start** → **Netværk**.
- 2 Lokaliser værtsnavnet på server-computeren, og dobbeltklik derefter på værtsnavnet.
- 3 Højreklik på den delte printers navn, og klik på **Opret forbindelse**.
- 4 Klik på **Installer driver**.
- 5 Klik på **Fortsæt** i dialogboksen **Brugerkontostyring**.
- 6 Vent på, at driverinformationen skal blive kopieret fra server-computeren til klient-computeren, og på at et nyt printerobjekt skal blive føjet til mappen **Printere**. Den tid, det tager, varierer, baseret på netværkstrafik og andre faktorer.

- 7 Udskriv en testside for at verificere installationen.
 - a Klik på **Start** → **Kontrolpanel** → **Hardware og lyd**.
 - b Vælg **Printere**.
 - c Højreklik på den printer, du lige oprettede, og klik på **Egenskaber**.
 - d På fanen **Generelt** skal du klikke på **Udskriv Testside**.Når en testside er udskrevet korrekt, er installationen fuldført.

Windows Server 2008 eller Windows Server 2008 64-bit version

- 1 På klient-computerens Windows skrivebord skal du klikke på **Start** → **Netværk**.
- 2 Lokaliser værtsnavnet på server-computeren, og dobbeltklik derefter på værtsnavnet.
- 3 Højreklik på den delte printers navn, og klik på **Opret forbindelse**.
- 4 Klik på **Installer driver**.
- 5 Vent på at driverinformationen skal blive kopieret fra server-computeren til klient-computeren, og på at et nyt printerobjekt skal blive føjet til mappen **Printere**. Den tid, det tager, varierer, baseret på netværkstrafik og andre faktorer.
- 6 Udskriv en testside for at verificere installationen.
 - a Klik på **Start** → **Kontrolpanel**.
 - b Vælg **Printere**.
 - c Højreklik på den printer, du lige oprettede, og vælg **Egenskaber**.
 - d På fanen **Generelt** skal du klikke på **Udskriv Testside**.Når en testside er udskrevet korrekt, er installationen fuldført.

Windows 7, Windows 7 64-bit version eller Windows Server 2008 R2

- 1 På klientcomputerens Windows skrivebord skal du klikke på **Start** → dit brugernavn → **Netværk** (**Start** → **Netværk** for Windows Server 2008 R2).
- 2 Lokaliser værtsnavnet på server-computeren, og dobbeltklik derefter på værtsnavnet.
- 3 Højreklik på den delte printers navn, og klik på **Opret forbindelse**.
- 4 Klik på **Installer driver**.
- 5 Vent på, at driverinformationen skal blive kopieret fra server-computeren til klient-computeren, og på at et nyt printerobjekt skal blive føjet til mappen **Enheder og printere**. Den tid, det tager, varierer, baseret på netværkstrafik og andre faktorer.
- 6 Udskriv en testside for at verificere installationen.
 - a Klik på **Start** → **Enheder og printere**.
 - b Højreklik på den printer, du lige oprettede, og vælg **Printeregenskaber**.
 - c På fanen **Generelt** skal du klikke på **Udskriv Testside**.Når en testside er udskrevet korrekt, er installationen fuldført.

Windows 8, Windows 8 64-bit Edition eller Windows Server 2012

- 1 Peg på det øverste eller nederste højre hjørne af skærmen og klik derefter på **Søg** → Indtast **Netværk** i søgeboksen, klik på **Apps** og klik derefter på **Netværk**.
- 2 Lokaliser værtsnavnet på server-computeren, og dobbeltklik derefter på værtsnavnet.
- 3 Højreklik på den delte printers navn, og klik på **Opret forbindelse**.

- 4 Klik på **Installer driver**.
- 5 Vent på, at driverinformationen skal blive kopieret fra server-computeren til klient-computeren, og på at et nyt printerobjekt skal blive føjet til mappen **Enheder og printere**. Den tid, det tager, varierer, baseret på netværkstrafik og andre faktorer.
- 6 Udskriv en testside for at verificere installationen.
 - a I Desktop-tilstand skal du højreklikke i skærmens nederste venstre hjørne, og klik derefter på **Kontrolpanel** → **Hardware og lyd (Hardware for Windows Server 2012)** → **Enheder og printere**.
 - b Højreklik på den printer, du lige oprettede, og vælg **Printeregenskaber**.
 - c På fanen **Generelt** skal du klikke på **Udskriv testside**.
 Når en testside er udskrevet korrekt, er installationen fuldført.

Peer-to-Peer

Hvis du anvender peer-to-peer metoden, installeres printerdriveren helt på hver klient-computer. Netværksklienter bevarer kontrollen med driver-modifikationer. Klient-computeren håndterer behandlingen af udskrivningsjobbet.

Windows XP, Windows XP 64-bit version, Windows Server 2003 eller Windows Server 2003 x64 version

- 1 Klik på **Start** → **Printere og faxenheder**.
- 2 Klik på **Tilføj en printer**.
- 3 Klik på **Næste**.
- 4 Vælg **En netværksprinter eller en printer, der er sluttet til en anden computer**, og klik derefter **Næste**. Hvis printeren ikke er på listen, skal du skrive printerens sti i tekstboksen.

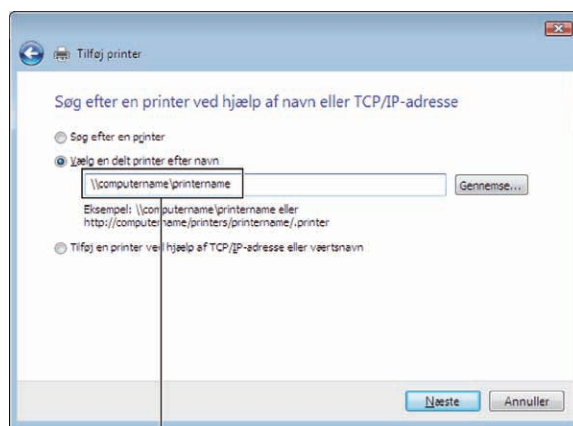
F.eks.: \\<serverhostnavn>\<fælles

Server-værtsnavnet er navnet på den server-computer, som identificerer den på netværket. Den delte printers navn er det navn, som er tildelt under server-installationsprocessen.

- 5 Klik på **Søg efter en printer**, og klik derefter på **Næste**.
Hvis dette er en ny printer, kan du blive bedt om at installere en printerdriver. Hvis ingen systemdriver er til rådighed, er du nødt til at specificere stien til disponible drivere.
- 6 Vælg **Ja**, hvis du ønsker, at denne printer skal være standardprinter, og klik derefter på **Næste**.
Hvis du ønsker at bekræfte installationen, skal du klikke på **Ja** for at udskrive en testside.
- 7 Klik på **Udfør**.
Når en testside er udskrevet korrekt, er installationen fuldført.

Windows Vista eller Windows Vista 64-bit version

- 1 Klik på Start → Kontrolpanel → Hardware og lyd → Printere.
- 2 Klik på Tilføj en printer for at starte guiden Tilføj printer.
- 3 Vælg Tilføj netværksprinter, trådløs printer eller Bluetooth printer, og klik derefter på Næste. Hvis printeren er på listen, skal du vælge printeren og klikke på Næste eller vælge Den printer, jeg søger efter, findes ikke på listen og skrive maskinens sti i tekstboksen Vælg en delt printer efter navn og klikke på Næste.



F.eks. \\<serverhostname>\<fælles printernavn>

Server-værtsnavnet er navnet på den server-computer, som identificerer den på netværket. Den delte printers navn er det navn, som er tildelt under server-installationsprocessen.

Hvis dette er en ny printer, kan du blive bedt om at installere en printerdriver. Hvis ingen systemdriver er til rådighed, er du nødt til at specificere stien til disponible drivere.

- 4 Vælg Ja, hvis du ønsker, at denne printer skal være standardprinteren, og klik derefter på Næste.
- 5 Hvis du ønsker at bekræfte installationen, skal du klikke på Udskriv en testside.
- 6 Klik på Udfør.

Når en testside er udskrevet korrekt, er installationen fuldført.

Windows Server 2008 eller Windows Server 2008 64-bit version

- 1 Klik på Start → Kontrolpanel → Printere.
- 2 Klik på Tilføj en Printer.
- 3 Vælg Tilføj netværksprinter, trådløs printer eller Bluetooth-printer, og klik derefter på Næste. Hvis printeren er på listen, skal du vælge printeren og klikke på Næste eller vælge Den printer, jeg søger efter, findes ikke på listen og skrive printerens sti i tekstboksen Vælg en delt printer efter navn og klikke på Næste.

For eksempel: \\<serverværtsnavn>\<delt printers navn>

Server-værtsnavnet er navnet på den server-computer, som identificerer den på netværket. Den delte printers navn er det navn, som er tildelt under server-installationsprocessen.

Hvis dette er en ny printer, kan du blive bedt om at installere en printerdriver. Hvis ingen systemdriver er til rådighed, er du nødt til at skaffe en sti til disponible drivere.

- 4 Vælg Ja, hvis du ønsker, at denne printer skal være standardprinteren, og klik derefter på Næste.
- 5 Klik på Udskriv en testside, hvis du vil bekræfte installationen.
- 6 Klik på Udfør.

Når en testside er udskrevet korrekt, er installationen fuldført.

Windows 7, Windows 7 64-bit version eller Windows Server 2008 R2

- 1 Klik på **Start** → **Enheder og printere**.
- 2 Klik på **Tilføj en printer**.
- 3 Vælg **Tilføj netværksprinter, trådløs printer eller Bluetooth-printer** Hvis printeren er på listen, vælg printeren og klik på **Næste** eller vælg **Den printer, jeg søger efter, findes ikke på listen**. Klik på **Vælg en delt printer ved navn** og skriv printerens sti i tekstboksen, og klik derefter på **Næste**.

For eksempel: \\<serverværtsnavn>\<delt printers navn>

Server-værtsnavnet er navnet på den server-computer, som identificerer den til netværket. Den delte printers navn er det navn, som er tildelt under server-installationsprocessen.

Hvis dette er en ny printer, kan du blive bedt om at installere en printerdriver. Hvis ingen systemdriver er til rådighed, er du nødt til at skaffe stien til den disponible driver.

- 4 Bekræft printernavnet, og klik derefter på **Næste**.
- 5 Vælg **Ja**, hvis du ønsker, at denne printer skal være standardprinteren, og klik derefter på **Næste**.
- 6 Klik på **Udskriv en testside**, hvis du vil bekræfte installationen.
- 7 Klik på **Udfør**.

Når en testside er udskrevet korrekt, er installationen fuldført.

Windows 8, Windows 8 64-bit Edition eller Windows Server 2012

- 1 I Desktop-tilstand skal du højreklikke i skærmens nederste venstre hjørne, og klik derefter på **Kontrolpanel** → **Hardware og lyd (Hardware for Windows Server 2012)** → **Enheder og printere**.
- 2 Klik på **Tilføj en printer** for at starte **Tilføj printer** guiden.
- 3 Hvis printeren er på listen, vælg printeren og klik på **Næste** eller vælg **Den printer, jeg søger efter, findes ikke på listen**. Klik på **Vælg en delt printer ved navn** og skriv printerens sti i tekstboksen, og klik derefter på **Næste**.

For eksempel: \\<serverværtsnavn>\<delt printers navn>

Server-værtsnavnet er navnet på den server-computer, som identificerer den til netværket. Den delte printers navn er det navn, som er tildelt under server-installationsprocessen.

Hvis dette er en ny printer, kan du blive bedt om at installere en printerdriver. Hvis ingen systemdriver er til rådighed, er du nødt til at skaffe stien til den disponible driver.

- 4 Bekræft printernavnet, og klik derefter på **Næste**.
- 5 Vælg **Ja** hvis du ønsker, at denne printer skal være standardprinteren, og klik derefter på **Næste**.
- 6 Klik på **Udskriv en testside**, hvis du vil bekræfte installationen.
- 7 Klik på **Udfør**.

Når en testside er udskrevet korrekt, er installationen fuldført.

Installation af printerdrivere på Macintosh

Installation af drivere og software

- 1 Kør *Software and Documentation* skiven på Macintosh'en.
- 2 Dobbeltklik på ikonet **Dell C3760 Installer**, og klik derefter på **Fortsæt**.
- 3 Når popup-dialogboksen beder dig om at bekræfte programmet, der er en del af installationspakken, skal du klikke på **Fortsæt**.
- 4 Klik på **Fortsæt** i skærbilledet **Vigtig Information**.
- 5 Vælg sprog til softwarelicensaftalen.
- 6 Når du har læst softwarelicensaftalen, skal du klikke på **Fortsæt**.
- 7 Hvis du accepterer betingelserne i softwarelicensaftalen, skal du klikke på **Jeg accepterer** for at fortsætte installationsprocessen.
- 8 Bekræft installationsmappen.
- 9 Klik på **Installer** for at udføre standardinstallationen.
Hvis du foretrækker en brugerdefineret installation, skal du klikke på **Tilpas** for at vælge de punkter, som du vil installere.
 - Dell C3760 printerdriver
 - Dell printerstatus monitor
- 10 Skriv administratorens navn og kodeord, og klik derefter på **OK** (**Installér software** for Mac OS X 10.7 og Mac OS X 10.8).
- 11 Når installationen er færdig, klikkes på **Luk**.

Tilføjelse af en printer under Mac OS X 10.5, 10.6, 10.7 eller 10.8

Når du bruger en USB-forbindelse

- 1 Tænd printeren.
- 2 Slut USB-kablet til printeren og Macintosh'en.
Printeren føjes automatisk til Macintosh'en.

Når du bruger IP-udskrivning

- 1 Tænd printeren.
- 2 Sørg for, at Macintosh'en og printeren er forbundet med hinanden.
Hvis du benytter et kabelbaseret netværk, skal du forbinde printeren med netværket ved hjælp af LAN-kablet.
Hvis du benytter et trådløst netværk, skal du sørge for, at trådløs forbindelse er konfigureret korrekt på din Macintosh og på printeren.
- 3 Åbn **Systemindstillinger**, og klik på **Udskrivning og fax** (**Udskrivning og scan** for Mac OS X 10.7 og Mac OS X 10.8).
- 4 Klik på plustegnet (+), og klik på **IP**.
- 5 Vælg **Line Printer Daemon - LPD** for **Protokol**.
- 6 Skriv IP-adressen på printeren i området **Adresse**.

7 Vælg **Dell C3760dn Color Laser** for **Udskriv med**.



BEMÆRK: Når udskrivningen er konfigureret vha. IP-udskrivning, er kønavnet tomt. Det er ikke nødvendigt at angive det.

8 Klik på **Tilføj**.

9 Specificer de indstillinger, der er installeret på printeren, og klik på **Fortsæt**.

10 Bekræft, at printeren er vist i dialogboksen **Udskrivning og fax** (**Udskrivning og fax** for Mac OS X 10.7 og Mac OS X 10.8).

Når du bruger Bonjour

1 Tænd printeren.

2 Sørg for, at Macintosh'en og printeren er forbundet med hinanden.

Hvis du benytter et kabelbaseret netværk, skal du forbinde printeren med netværket ved hjælp af LAN-kablet.

Hvis du benytter et trådløst netværk, skal du sørge for, at trådløs forbindelse er konfigureret korrekt på din Macintosh og på printeren.

3 Åbn **Systemindstillinger**, og klik på **Udskrivning og fax** (**Udskrivning og scan** for Mac OS X 10.7 og Mac OS X 10.8).

4 Klik på plustegnet (+), og klik på **Standard**.

5 Vælg printeren, som er tilsluttet via Bonjour, på listen **Printernavn**.

6 Navn og **Udskriv med** (**Brug til Mac OS X 10.8**) angives automatisk.

7 Klik på **Tilføj**.

8 Specificer de indstillinger, der er installeret på printeren, og klik på **Fortsæt**.

9 Bekræft, at printeren er vist i dialogboksen **Udskrivning og fax** (**Udskrivning og fax** for Mac OS X 10.7 og Mac OS X 10.8).

Tilføjelse af en printer på Mac OS X 10.4.11

Når du bruger en USB-forbindelse

1 Tænd printeren.

2 Slut USB-kablet til printeren og Macintosh'en.

3 Start **Printerklargøringshjælpeprogram**.



BEMÆRK: Du finder **Printerklargøringshjælpeprogram** i mappen **Hjælpeprogrammer** i mappen **Programmer**.

4 Klik på **Tilføj**.

5 Klik på **Standardbrowser** i dialogboksen **Printerbrowser**.

6 Vælg printeren, som er tilsluttet via USB, på printerlisten.

7 Navn og **Udskriv med** angives automatisk.

8 Klik på **Tilføj**.

Når du bruger IP-udskrivning

1 Tænd printeren.

2 Sørg for, at Macintosh'en og printeren er forbundet med hinanden.

Hvis du benytter et kabelbaseret netværk, skal du forbinde printeren med netværket ved hjælp af LAN-kablet.

Hvis du benytter et trådløst netværk, skal du sørge for, at trådløs forbindelse er konfigureret korrekt på din Macintosh og på printeren.

- 3 Start **Printerklargøringshjælpeprogram**.



BEMÆRK: Du finder **Printerklargøringshjælpeprogram** i mappen **Hjælpeprogrammer** i mappen **Programmer**.

- 4 Klik på **Tilføj**.
- 5 Klik på **IP-printer** i dialogboksen **Printerbrowser**.
- 6 Vælg **Line Printer Daemon - LPD for Protokol**.
- 7 Skriv IP-adressen på printeren i området **Adresse**.
- 8 Vælg **Dell C3760dn Color Laser for Udskriv med**.




BEMÆRK: Når udskrivningen er konfigureret vha. IP-udskrivning, er kønavnet tomt. Det er ikke nødvendigt at angive det.



BEMÆRK: Angivelse af lokalitet er valgfri.


- 9 Klik på **Tilføj**.

Når du bruger **Bonjour**



- 1 Tænd printeren.
 - 2 Sørg for, at Macintosh'en og printeren er forbundet med hinanden.
Hvis du benytter et kabelbaseret netværk, skal du forbinde printeren med netværket ved hjælp af LAN-kablet.
Hvis du benytter et trådløst netværk, skal du sørge for, at trådløs forbindelse er konfigureret korrekt på din Macintosh og på printeren.
 - 3 Start **Printerklargøringshjælpeprogram**.
-  **BEMÆRK:** Du finder **Printerklargøringshjælpeprogram** i mappen **Hjælpeprogrammer** i mappen **Programmer**.
- 4 Klik på **Tilføj**.
 - 5 Klik på **Standardbrowser** i dialogboksen **Printerbrowser**.
 - 6 Vælg printeren, som er tilsluttet via **Bonjour**, på listen **Printernavn**.
 - 7 **Navn** og **Udskriv med** angives automatisk.
 - 8 Klik på **Tilføj**.
 - 9 Specificer de indstillinger, der er installeret på printeren, og klik på **Fortsæt**.
 - 10 Bekræft, at printeren er vist i listedialogboksen **Printer**.

Tilføjelse af en printer på **Mac OS X 10.3.9**


Når du bruger en **USB-forbindelse**

- 1 Tænd printeren.
 - 2 Slut USB-kablet til printeren og Macintosh'en.
 - 3 Start **Printerklargøringshjælpeprogram**.
-  **BEMÆRK:** Du finder **Printerklargøringshjælpeprogram** i mappen **Hjælpeprogrammer** i mappen **Programmer**.
- 4 Klik på **Tilføj**.
 - 5 Vælg **USB** i menuen.
Printermodel vælges automatisk.
 - 6 Klik på **Tilføj**.

Når du bruger IP-udskrivning

- 1 Tænd printeren.
- 2 Sørg for, at Macintosh'en og printeren er forbundet med hinanden.
Hvis du benytter et kabelbaseret netværk, skal du forbinde printeren med netværket ved hjælp af LAN-kablet.
Hvis du benytter et trådløst netværk, skal du sørge for, at trådløs forbindelse er konfigureret korrekt på din Macintosh og på printeren.
- 3 Start **Printerklargøringshjælpeprogram**.
 **BEMÆRK:** Du finder **Printerklargøringshjælpeprogram** i mappen **Hjælpeprogrammer** i mappen **Programmer**.
- 4 Klik på **Tilføj** i dialogboksen **Printerliste**.
- 5 Vælg **IP-udskrivning** i menuen.
- 6 Vælg **LPD/LPR for Printertype**.
- 7 Skriv IP-adressen på printeren i området **Adresse**.
- 8 Vælg **Dell** for **Printermodel**, og vælg **Dell C3760dn Color Laser**.
 **BEMÆRK:** Når udskrivningen er konfigureret vha. IP-udskrivning, er kønavnet tomt. Det er ikke nødvendigt at angive det.
- 9 Klik på **Tilføj**.

Når du bruger Rendezvous (Bonjour)

- 1 Tænd printeren.
- 2 Sørg for, at Macintosh'en og printeren er forbundet med hinanden.
Hvis du benytter et kabelbaseret netværk, skal du forbinde printeren med netværket ved hjælp af LAN-kablet.
Hvis du benytter et trådløst netværk, skal du sørge for, at trådløs forbindelse er konfigureret korrekt på din Macintosh og på printeren.
- 3 Start **Printerklargøringshjælpeprogram**.
 **BEMÆRK:** Du finder **Printerklargøringshjælpeprogram** i mappen **Hjælpeprogrammer** i mappen **Programmer**.
- 4 Klik på **Tilføj** i dialogboksen **Printerliste**.
- 5 Vælg **Rendezvous** i menuen.
- 6 Vælg **Dell** for **Printermodel**, og vælg **Dell C3760dn Color Laser**.
- 7 Klik på **Tilføj**.

Konfiguration af indstillinger

Alt ekstra tilbehør er verificeret som installeret.

Mac OS X 10.5, 10.6, 10.7 eller 10.8

- 1 Åbn **Systemindstillinger**, og klik på **Udskrivning og fax** (**Udskrivning og scan** for Mac OS X 10.7 og Mac OS X 10.8).
- 2 Vælg printeren på listen **Printernavn**, og klik på **Indstillinger & forsyninger**.
- 3 Vælg **Driver**, og vælg de alternativer, der er blevet installeret på printeren, og klik derefter på **OK**.

Mac OS X 10.3.9 eller 10.4.11

- 1 Start **Printerklargøringshjælpeprogram**.
- 2 Vælg printeren i dialogboksen **Printerliste**, og klik derefter på **Vis info**.
- 3 Vælg **Installerbare alternativer**, og vælg de alternativer, der er blevet installeret i printeren, og klik derefter på **Anvend ændringer**.

Installation af printerdrivere på Linux-computere (CUPS)

Dette afsnit indeholder oplysninger om installation eller opsætning af printerdriveren med CUPS (Common UNIX Printing System) på Red Hat® Enterprise Linux® 5/6 Desktop eller SUSE® Linux Enterprise Desktop 10/11.

Handling på Red Hat Enterprise Linux 5/6 Desktop

Opsætningsoversigt

Red Hat Enterprise Linux 5/6 Desktop:

- 1 Installerer printerdriveren.
- 2 Gør udskrivningskøen klar.
- 3 Specificer standardkøen.
- 4 Specificer udskrivningsalternativerne.

Installation af printerdriveren

 **FORSIGTIG:** Før du installerer printerdriveren på Red Hat Enterprise Linux 5, skal du bekræfte, at opdatering 6 eller senere er anvendt på operativsystemet. Kontakt din Linux-distributør med hensyn til opgradering af systemet.

- 1 Vælg Applications → System Tools (Accessories for Red Hat Enterprise Linux 5 Desktop) → Terminal.
- 2 Skriv følgende kommando i terminalvinduet.

```
su
(Skriv administratorkodeordet)
rpm -ivh (Skriv filstien)/Dell-C3760-Color-
Laser-x.x-x.noarch.rpm
```

Printerdriveren er installeret.

Klargøring af køen

For at udføre udskrivning skal du gøre udskrivningskøen klar på din arbejdsstation.

For Red Hat Enterprise Linux 5 Desktop:

- 1 Åbn URL-adressen “<http://localhost:631>” ved hjælp af en webbrowser.
- 2 Klik på Administration.
- 3 Klik på Add Printer.

Skriv printerens navn i feltet Name i vinduet Add New Printer, og klik på Continue.

Du kan også angive lokaliteten og beskrivelsen af printerens for at få yderligere oplysninger.

For netværkstilslutninger:

- a Vælg LPD/LPR Host or Printer fra menuen Device, og klik derefter på Continue.
- b Skriv printerens IP-adresse i Device URI, og klik på Continue.
Format: lpd://xxx.xxx.xxx.xxx (printerens IP-adresse)

For USB-tilslutninger:

- a Vælg **Dell C3760dn Color Laser USB #1, Dell C3760dn Color Laser, Dell C3760n Color Laser USB #1, eller Dell C3760n Color Laser** i menuen **Device**, og klik på **Continue**.
- 4 Vælg **Dell C3760dn Color Laser PS vx.x (en)** eller **Dell C3760n Color Laser PS vx.x (en)** i menuen **Model**, og klik på **Add Printer**.
- 5 Skriv **root** som brugernavn, og skriv administratorens kodeord, og klik på **OK**.
Meddelelsen **Printer xxx has been added successfully**. vises.
Opsætningen er fuldført.

For Red Hat Enterprise Linux 6 Desktop:

- 1 Åbn URL-adressen "**http://localhost:631**" ved hjælp af en webbrowser.
- 2 Klik på **Administration**.
- 3 Klik på **Add Printer**.
- 4 Skriv **root** som brugernavn, og skriv administratorens kodeord, og klik på **OK**.

For netværkstilslutninger:

- a Vælg **LPD/LPR Host or Printer** fra menuen **Other Network Printers**, og klik derefter på **Continue**.
- b Skriv printerens IP-adresse i **Connection**, og klik på **Continue**.
Format: **lpd://xxx.xxx.xxx.xxx** (printerens IP-adresse)

For USB-tilslutninger:

- a Vælg **Dell C3760dn Color Laser** eller **Dell C3760n Color Laser** i menuen **Local Printers**, og klik på **Continue**.
- 5 Skriv printerens navn i feltet **Name** i vinduet **Add Printer**, og klik på **Continue**.
Du kan også angive lokaliteten og beskrivelsen af printeren for at få yderligere oplysninger.
- 6 Vælg **Dell C3760dn Color Laser PS vx.x (en)** eller **Dell C3760n Color Laser PS vx.x (en)** i menuen **Model**, og klik på **Add Printer**.
Opsætningen er fuldført.

Udskrivning fra programmer

Når du er færdig med at klargøre køen, kan du udskrive jobs fra programmerne. Start udskrivningsjobbet fra programmet, og angiv derefter køen i udskrivningsdialogboksen.

Somme tider kan du imidlertid kun udskrive fra standardkøen, afhængigt af programmet (f.eks. Mozilla). I sådanne tilfælde skal du indstille den kø, du vil udskrive til, som standardkø, inden du begynder at udskrive. Du kan finde oplysninger om specifikation af standardkøen under "Indstilling af standardkøen".

Indstilling af standardkøen

- 1 Vælg **Applications** → **System Tools (Accessories for Red Hat Enterprise Linux 5 Desktop)** → **Terminal**.
- 2 Skriv følgende kommando i terminalvinduet.

```
su  
(Skriv administratorkodeordet)  
lpadmin -d (Skriv kønavnet)
```

Angivelse af udskrivningsindstillingerne

Du kan angive udskrivningsalternativer som f.eks. farveindstilling.

For Red Hat Enterprise Linux 5 Desktop:

- 1 Åbn URL-adressen “<http://localhost:631>” ved hjælp af en webbrowser.
- 2 Klik på **Administration**.
- 3 Klik på **Manage Printers**.
- 4 Klik på **Set Printer Options** i den printer, for hvilken du vil specificere udskrivningsalternativerne.
- 5 Angiv de påkrævede indstillinger, og klik på **Set Printer Options**.
- 6 Skriv **root** som brugernavn, og skriv administratorens kodeord.
Meddelelsen **Printer xxx has been configured successfully**. vises.
Klargøringen er fuldført.

For Red Hat Enterprise Linux 6 Desktop:

- 1 Åbn URL-adressen “<http://localhost:631>” ved hjælp af en webbrowser.
- 2 Klik på **Administration**.
- 3 Klik på **Manage Printers**.
- 4 Klik på det kønavn, for hvilket du vil specificere udskrivningsalternativerne.
- 5 Vælg **Set Default Options** fra menuen **Administration**.
- 6 Klik på den ønskede indstilling for hvert punkt, angiv de påkrævede indstillinger, og klik på **Set Default Options**.
Meddelelsen **Printer xxx default options have been set successfully**. vises.
Klargøringen er fuldført.

Afinstallation af printerdriveren

- 1 Vælg **Applications** → **System Tools** (Accessories for Red Hat Enterprise Linux 5 Desktop) → **Terminal**.
- 2 Skriv den følgende kommando i terminalvinduet for at slette printkøen.

```
su  
(Skriv administratorkodeordet)  
/usr/sbin/lpadmin -x (skriv navnet på printkøen)
```

- 3 Gentag kommandoen herover for alle køer til samme model.
- 4 Skriv følgende kommando i terminalvinduet.

```
su  
(Skriv administratorkodeordet)  
rpm -e Dell-C3760-Color-Laser
```

Printerdriveren afinstalleres.

Handling på SUSE Linux Enterprise Desktop 10

Opsætningsoversigt

SUSE Linux Enterprise Desktop 10:

- 1 Installer printerdriveren.
- 2 Gør udskrivningskøen klar.
- 3 Specificer standardkøen.
- 4 Specificer udskrivningsalternativerne.

Installation af printerdriveren

- 1 Vælg **Computer** → **More Applications...**, og vælg **Gnome Terminal** i programbrowseren.
- 2 Skriv følgende kommando i terminalvinduet.

```
su
(Skriv administratorkodeordet)
rpm -ivh (Skriv filstien)/Dell-C3760-Color-
Laser-x.x-x.noarch.rpm
```

Printerdriveren er installeret.

Klargøring af køen

For at udføre udskrivning skal du gøre udskrivningskøen klar på din arbejdsstation.

- 1 Vælg **Computer** → **More Applications...**, og vælg **YaST** i programbrowseren.
- 2 Skriv administratorens kodeord, og klik på **Continue**.
YaST Control Center aktiveres.

- 3 Vælg **Hardware** i YaST Control Center, og vælg **Printer**.
Dialogboksen **Printer Configuration** vises.


For netværkstilslutninger:

- a Klik på **Add**.
- b Vælg **Network Printers** som **Printer Type**, og klik på **Next**.
- c Vælg **Print via LPD-Style Network Server** som **Network Printers**, og klik på **Next**.
- d Skriv printerens IP-adresse i **Hostname of Print Server**.
- e Skriv navnet på printerkøen i **Remote Queue Name**, og klik på **Next**.
- f Skriv printernavnet i **Name for Printing**.

 **BEMÆRK:** **Printerbeskrivelse** og **Printerlokalitet** skal ikke specificeres.

- g Markér afkrydsningsfeltet **Do Local Filtering**, og klik på **Next**.
- h Vælg **DELL** som **Manufacturer**. Vælg **C3760dn Color Laser** eller **C3760n Color Laser** som **Model**, og klik på **Next**.
- i Bekræft indstillingerne i **Configuration**, og klik på **OK**.

For USB-tilslutninger:

- a Klik på **Add**.
 - b Vælg **Directly Connected Printers** som **Printer Type**, og klik på **Next**.
 - c Vælg **USB Printer** som **Directly Connected Printers**, og klik på **Next**.
 - d Vælg **//Dell/C3760dn Color Laser** eller **//Dell/C3760n Color Laser** som **Device**, og klik på **Next**.
 - e Skriv printernavnet i **Name for Printing**.
-  **BEMÆRK: Printerbeskrivelse og Printerlokaltet skal ikke specificeres.**
- f Markér afkrydsningsfeltet **Do Local Filtering**, og klik på **Next**.
 - g Vælg **DELL** som **Manufacturer**. Vælg **C3760dn Color Laser** eller **C3760n Color Laser** som **Model**, og klik på **Next**.
 - h Bekræft indstillingerne i **Configuration**, og klik på **OK**.
- 4 Klik på **Finish**.

Udskrivning fra programmer

Når du er færdig med at klargøre køen, kan du udskrive jobs fra programmerne. Start udskrivningsjobbet fra programmet, og angiv derefter køen i udskrivningsdialogboksen.

Somme tider kan du imidlertid kun udskrive fra standardkøen, afhængigt af programmet (f.eks. Mozilla). I sådanne tilfælde skal du indstille den kø, du vil udskrive til, som standardkø, inden du begynder at udskrive. Du kan finde oplysninger om specifikation af standardkøen under "Indstilling af standardkøen".


Indstilling af standardkøen

- 1 Hvis du vil aktivere **Printer setup: Autodetected printers**, skal du gøre følgende.
 - a Vælg **Computer** → **More Applications...**, og vælg **YaST** i programbrowseren.
 - b Skriv administratorens kodeord, og klik på **Continue**.
YaST Control Center aktiveres.
 - c Vælg **Hardware** i **YaST Control Center**, og vælg **Printer**.
- 2 Vælg den printer, du vil indstille til standard på **Printer Configuration**, og vælg **Set Default** i menuknappen **Other**.
- 3 Klik på **Finish**.

Angivelse af udskrivningsalternativerne

Du kan angive udskrivningsalternativer som f.eks. farveindstilling.

- 1 Åbn en webbrowser.
- 2 Skriv **http://localhost:631/admin** i **Location**, og tryk på **<Retur>**.
- 3 Skriv **root** som brugernavn, og skriv administratorens kodeord.
Vinduet **CUPS**.

 **BEMÆRK:** Indstil kodeordet for rettigheder som printeradministrator, inden du indstiller printerkøen. Hvis du ikke har indstillet det, skal du gå til "Indstilling af kodeordet for at få rettigheder som printeradministrator".

- 4 Klik på **Manage Printers**.
- 5 Angiv de påkrævede indstillinger, og klik på **Continue**.
Meddelelsen **Printer xxx has been configured successfully** vises.
Klargøringen er fuldført. Udfør udskrivning fra programmet.

Indstilling af kodeordet for at få rettigheder som printeradministrator

Du skal indstille kodeordet for rettigheder som printeradministrator, inden du udfører operationer som printeradministrator.

- 1 Vælg **Computer** → **More Applications...**, og vælg **Gnome Terminal** i programbrowseren.
- 2 Skriv følgende kommando i terminalvinduet.

```
su
(Skriv administratorkodeordet)
lppasswd -g sys -a root
(Skriv kodeordet for at få rettigheder som printeradministrator efter
meddelelsen om angivelse af kodeord.)
(Skriv kodeordet igen for at få rettigheder som printeradministrator
efter meddelelsen om angivelse af kodeord igen.)
```

Afinstallation af printerdriveren

- 1 Vælg **Computer** → **More Applications...**, og vælg **Gnome Terminal** i programbrowseren.
- 2 Skriv den følgende kommando i terminalvinduet for at slette printkøen.

```
su
(Skriv administratorkodeordet)
/usr/sbin/lpadmin -x (skriv navnet på printerkøen)
```

- 3 Gentag kommandoen herover for alle køer til samme model.
- 4 Skriv følgende kommando i terminalvinduet.

```
su
(Skriv administratorkodeordet)
rpm -e Dell-C3760-Color-Laser
```

Printerdriveren afinstalleres.

Handling på SUSE Linux Enterprise Desktop 11

Opsætningsoversigt

SUSE Linux Enterprise Desktop 11:

- 1 Installer printerdriveren.
- 2 Gør udskrivningskøen klar.
- 3 Specificer standardkøen.
- 4 Specificer udskrivningsalternativerne.

Installation af printerdriveren


- 1 Vælg **Computer** → **More Applications...**, og vælg **GNOME Terminal** i programbrowseren.
- 2 Skriv følgende kommando i terminalvinduet.

```
su
(Skriv administratorkodeordet)
rpm -ivh (Skriv filstien)/Dell-C3760-Color-
Laser-x.x-x.noarch.rpm
```


Printerdriveren er installeret.

Klargøring af køen

For at udføre udskrivning skal du gøre udskrivningskøen klar på din arbejdsstation.

- 1 Vælg **Computer** → **More Applications...**, og vælg **YaST** i programbrowseren.
- 2 Skriv administratorens kodeord, og klik på **Continue**.
YaST Control Center aktiveres.
- 3 Vælg **Hardware** i **YaST Control Center**, og vælg **Printer**.
Dialogboksen **Printer Configurations** åbnes.
For netværkstilslutninger:
 - a Klik på **Add**.
Dialogboksen **Add New Printer Configuration** åbnes.
 - b Klik på **Connection Wizard**.
Dialogboksen **Connection Wizard** åbnes.
 - c Vælg **Line Printer Daemon (LPD) Protocol** under **Access Network Printer or Printserver Box via**.
 - d Skriv printerens IP-adresse i **IP Address or Host Name**:
 - e Vælg **Dell** i rullemenuen **Select the printer manufacturer**:
 - f Klik på **OK**.
Dialogboksen **Add New Printer Configuration** vises.
 - g Vælg **Dell C3760dn Color Laser PS vx.x [Dell/Dell_C3760dn_Color_Laser.ppd.gz]** eller **Dell C3760n Color Laser PS vx.x [Dell/Dell_C3760n_Color_Laser.ppd.gz]** fra listen **Assign Driver**. **BEMÆRK:** Du kan angive printernavnet i **Set Name**:
 - h Bekræft indstillingerne, og klik på **OK**.

For USB-tilslutninger:

- a Klik på **Add**.
Dialogboksen **Add New Printer Configuration** åbnes.
Printernavnet vises på listen **Determine Connection**.
 - b Vælg **Dell C3760dn Color Laser PS vx.x [Dell/Dell_C3760dn_Color_Laser.ppd.gz]** eller **Dell C3760n Color Laser PS vx.x [Dell/Dell_C3760n_Color_Laser.ppd.gz]** fra listen **Assign Driver**.
- 
- BEMÆRK:**
- Du kan angive printernavnet i
- Set Name**
- :
- c Bekræft indstillingerne, og klik på **OK**.

Udskrivning fra programmer

Når du er færdig med at klargøre køen, kan du udskrive jobs fra programmerne. Start udskrivningsjobbet fra programmet, og angiv derefter køen i udskrivningsdialogboksen.

Somme tider kan du imidlertid kun udskrive fra standardkøen, afhængigt af programmet (f.eks. Mozilla). I sådanne tilfælde skal du indstille den kø, du vil udskrive til, som standardkø, inden du begynder at udskrive. Du kan finde oplysninger om specifikation af standardkøen under “Indstilling af standardkøen”.

Indstilling af standardkøen

Du kan angive standardkøen, når du tilføjer printeren.

- 1 Vælg **Computer** → **More Applications...**, og vælg **YaST** i programbrowseren.
- 2 Skriv administratorens kodeord, og klik på **Continue**.
YaST Control Center aktiveres.
- 3 Vælg **Hardware** i **YaST Control Center**, og vælg **Printer**.
Dialogboksen **Printer Configuration** åbnes.
- 4 Klik på **Edit**.
En dialogboks til ændring af den angivne kø åbnes.
- 5 Bekræft, at den printer, du vil angive, er valgt på listen **Connection**.
- 6 Markér afkrydsningsfeltet **Default Printer**.
- 7 Bekræft indstillingerne, og klik på **OK**.

Angivelse af udskrivningsalternativerne

Du kan angive udskrivningsalternativer som f.eks. farveindstilling.

- 1 Åbn en webbrowser.
- 2 Skriv `http://localhost:631/admin` i **Location**, og tryk på <Retur>.
- 3 Klik på **Manage Printers**.
- 4 Klik på **Set Printer Options** i den printer, for hvilken du vil specificere udskrivningsalternativerne.
- 5 Angiv de påkrævede indstillinger, og klik på **Set Printer Options**.
- 6 Skriv `root` som brugernavn, og skriv administratorens kodeord, og klik på **OK**.



BEMÆRK: Indstil kodeordet for rettigheder som printeradministrator, inden du indstiller printerkøen. Hvis du ikke har indstillet det, skal du gå til “Indstilling af kodeordet for at få rettigheder som printeradministrator”.

Meddelelsen **Printer xxx has been configured successfully** vises.

Klargøringen er fuldført. Udfør udskrivning fra programmet.

Indstilling af kodeordet for at få rettigheder som printeradministrator

Du skal indstille kodeordet for rettigheder som printeradministrator, inden du udfører operationer som printeradministrator.

- 1 Vælg **Computer** → **More Applications...**, og vælg **GNOME Terminal** i programbrowseren.
- 2 Skriv følgende kommando i terminalvinduet.

```
su
(Skriv administratorkodeordet)
lppasswd -g sys -a root
(Skriv kodeordet for at få rettigheder som printeradministrator efter
meddelelsen om angivelse af kodeord.)
(Skriv kodeordet igen for at få rettigheder som printeradministrator
efter meddelelsen om angivelse af kodeord igen.)
```

Afinstallation af printerdriveren

- 1 Vælg **Computer** → **More Applications...**, og vælg **GNOME Terminal** i programbrowseren.
- 2 Skriv den følgende kommando i terminalvinduet for at slette printkøen.

```
su
(Skriv administratorkodeordet)
/usr/sbin/lpadmin -x (skriv navnet på printerkøen)
```

- 3 Gentag kommandoen herover for alle køer til samme model.
- 4 Skriv følgende kommando i terminalvinduet.

```
su
(Skriv administratorkodeordet)
rpm -e Dell-C3760-Color-Laser
```

Printerdriveren afinstalleres.

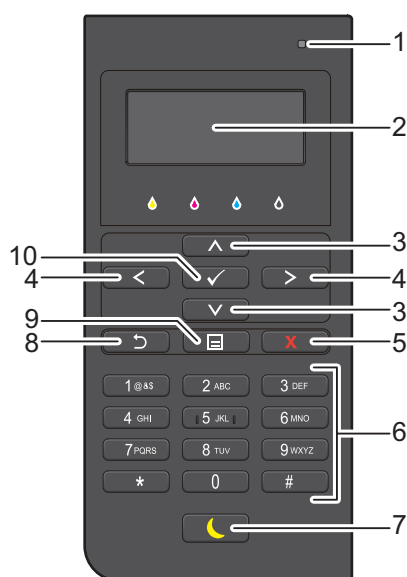
Sådan bruges printeren

| | | |
|----|--|-----|
| 13 | Betjeningspanel | 115 |
| 14 | Dell™ Printer Configuration Web Tool..... | 119 |
| 15 | Forklaring af værktøjskassens menuer | 169 |
| 16 | Forklaring af printermenuerne | 185 |
| 17 | Retningslinjer for udskrivningsmedier..... | 229 |
| 18 | Ilægning af udskrivningsmedier | 235 |

Betjeningspanel


Om betjeningspanelet

Betjeningspanelet er udstyret med et 4-linjet LCD-panel, en statuslysdioder, betjeningsknapper og et numerisk tastatur, som giver dig mulighed for at betjene printerens.



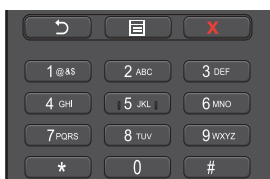
- 1 Statuslysdioder (Klar/Fejl)
 - Lyser grøn, når printerens er klar og blinker grøn, når der bliver modtaget data.
 - Lyser gyldent, når der opstår en fejl og blinker gyldent, når der opstår printerfejl, der ikke umiddelbart kan afhjælpes.
- 2 LCD-panel
 - Viser diverse indstillinger, anvisninger og fejlmeddelelser.
- 3 Knappen **^** **v**
 - Flytter markøren eller fremhævingen opad eller nedad.
- 4 Knappen **<** **>**
 - Flytter markøren eller fremhævingen til højre eller venstre.
- 5 Knappen **X** (Annuller)
 - Annullerer aktive eller afventende jobs.
- 6 Alfanumerisk tastatur
 - Indtaster tal, bogstaver og tegn.
- 7 Knappen **☾** (Strømsparer)
 - Går ind eller går ud af Strømspareindstillingen. Når maskinen ikke bruges i et stykke tid, går den ind i Strømspareindstillingen for at reducere strømforbruget. Når Strømspareindstillingen er aktiv, blinker knappen Strømsparer.

- 8 Knappen ↶ (Tilbage)
 - Vender tilbage til det foregående skærmbillede.
- 9 Knappen ☰ (Menu)
 - Skifter til det øverste niveau i menuen.
- 10 Knappen ✓ (Indstil)
 - Bekræfter indtastningen af værdier.

 **BEMÆRK:** Skift til en anden menu eller tilbagevenden til det foregående skærmbillede annullerer den aktuelle indtastning eller indstilling. Husk at trykke på knappen ✓ (Indstil) for at gemme den aktuelle indtastning eller indstilling.

Sådan bruges det alfanumeriske tastatur

Når du udfører diverse opgaver, kan det blive nødvendigt at indtaste bogstaver, tegn og tal. For eksempel, når du indtaster kodeordet, eller når du indstiller trådløst netværk.



Bogstaver, tegn og tal på det alfanumeriske tastatur

| Tast | Tilknyttede tal, bogstaver og tegn |
|------|--|
| 1 | 1 @ . _ - (mellemrum) \ & () ! " # \$ % ' ~ ^ ` ; : ? , + * / = [] { } < > |
| 2 | a b c A B C 2 |
| 3 | d e f D E F 3 |
| 4 | g h i G H I 4 |
| 5 | j k l J K L 5 |
| 6 | m n o M N O 6 |
| 7 | p q r s P Q R S 7 |
| 8 | t u v T U V 8 |
| 9 | w x y z W X Y Z 9 |
| 0 | 0 |
| * | @ . _ - |
| # | (mellemrum) \ & () |

Ændring af tal og navne

Hvis du kommer til at indtaste et tal forkert, skal du trykke på knappen **X** (Annuller) for at slette det sidste ciffer eller tegn. Indtast det korrekte tal eller bogstav.





Udskrivning af en rapport om panelindstillinger

Rapporten for panelindstillinger viser de aktuelle indstillinger for printermenuerne. Oplysninger om udskrivning af en rapport om panelindstillinger findes under "Rapport/liste".


Ændring af sproget

Sådan ændres det anvendte sprog på LCD-panelet:

Når betjeningspanelet anvendes


- 1 Tryk på knappen  (Menu).
- 2 Tryk på knappen , indtil `Panelssprog` bliver fremhævet, og tryk derefter på knappen  (Indstil).
- 3 Tryk på knappen , indtil det ønskede sprog er fremhævet, og tryk derefter på knappen  (Indstil).


Når der anvendes værktøjskasse

- 1 Klik på `Start` → `Alle programmer` → `Dell Printere` → `Dell C3760 Color Laser Printer` → `Værktøjskasse`.
 **BEMÆRK:** Flere oplysninger om start af Værktøjskasse findes under "Igangsætning af værktøjskassen".
Værktøjskasse åbnes.
- 2 Klik på fanen `Vedligeholdelse af Printer`.
- 3 Vælg `Panelssprog` fra listen til venstre på siden.
Siden `Panelssprog` vises.
- 4 Vælg det ønskede sprog fra `Panelssprog`, og klik derefter på knappen `Anvend nye indstillinger`.



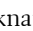


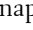
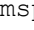



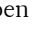
Indstilling af strømsparealternativet

Du kan indstille strømsparetimeren til printeren. Printeren skifter til strømspareindstillingen, når printeren ikke anvendes i et bestemt tidsrum. Hvis `Auto-sluk timer` er indstillet på `Tændt`, slukker printeren automatisk efter en angivet tid er gået i dyb dvaletilstand.

 **BEMÆRK:** Hvis `Panellåsindstil.` indstilles på `Aktiver`, skal du indtaste det firecifrede digitale kodeord for at gå ind i menuen `Admin.indstillinger`.


 **BEMÆRK:** `Auto-sluk timer` er kun tilgængelig i visse regioner.

Sådan indstilles strømsparetimeren:

- 1 Tryk på knappen  (Menu).
- 2 Tryk på knappen , indtil `Admin.indstillinger` er fremhævet, og tryk derefter på knappen  (Indstil).
- 3 Tryk på knappen , indtil `Systemindstillinger` er fremhævet, og tryk derefter på knappen  (Indstil).
- 4 Sørg for, at `Strømsparetimer` er fremhævet, og tryk derefter på knappen  (Indstil).
- 5 Tryk på knappen , indtil den ønskede indstilling er fremhævet, og tryk derefter på knappen  (Indstil).
- 6 Tryk på knappen  eller , eller indtast den ønskede værdi på det alfanumeriske tastatur, og tryk derefter på knappen  (Indstil).


Du kan specificere 1 til 60 minutter for `Dvale` eller 1 til 60 minutter for `Dyp dvale`.

Du kan specificere fra 60 til 1440 minutter for `Auto-sluk timer`, hvis du har indstillet `Auto-sluk timer` på `Tændt`.

For at vende tilbage til topmenuen, tryk på knappen  (Menu).

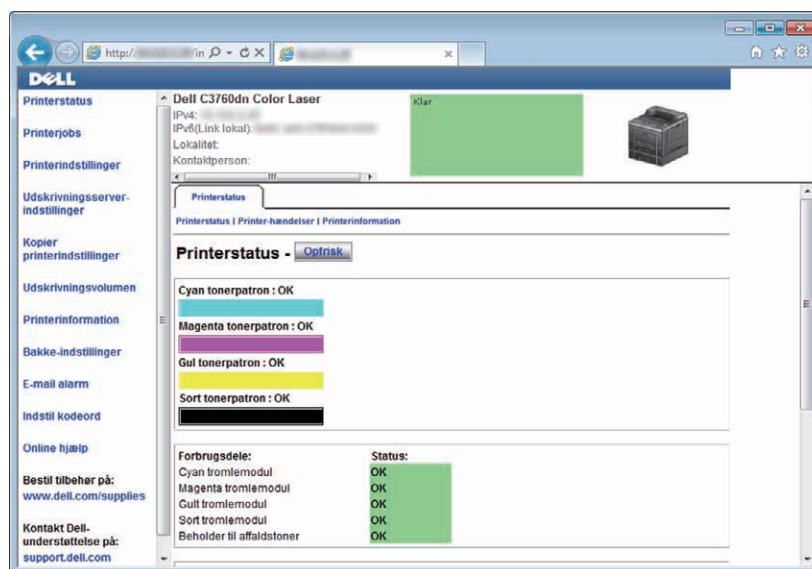
Dell™ Printer Configuration Web Tool

Oversigt

 **BEMÆRK:** Dette webværktøj er kun til rådighed, når printeren er tilsluttet til et netværk vha. et Ethernetkabel eller en trådløs printeradapter.

 **BEMÆRK:** Det er billederne af Dell C3760dn Color Laser Printer, der vises i denne betjeningsvejledning, medmindre andet er angivet.

En af funktionerne i Dell Printer Configuration Web Tool er e-mail-alarmindstilling, som sender en e-mail til dig eller tasteoperatøren, når printeren har brug for dele eller indgreb.



Hvis du vil udfylde printerfortegnelsesrapporter, som kræver tag-nummeret for aktiv for alle printere i dit område, skal du anvende funktionen **Printerinformation** i Dell Printer Configuration Web Tool. Angiv IP-adressen på hver printer i netværket for at få vist tag-nummeret for aktiv.

Funktionen **Dell Printer Configuration Web Tool** giver dig også mulighed for at ændre printerindstillingerne og holde regnskab med udskrivningstendenserne. Hvis du er netværksadministrator, kan du kopiere printerindstillingerne til en af printerne eller alle printerne på netværket ved hjælp af din webbrowser.

Klargøring af Dell Printer Configuration Web Tool

Sørg for at JavaScript er aktiveret i din browser inden du anvender Dell Printer Configuration Web Tool.

Følg de nedenstående procedurer for at konfigurere både omgivelsesindstillinger af din webbrowser og EWS-indstilling på betjeningspanelet, inden du bruger Dell Printer Configuration Web Tool.



BEMÆRK: Dell Printer Configuration Web Tool-siderne kan være ulæselige, hvis siderne blev konfigureret med en anden sprogindstilling end den, der er i din webbrowser.

Opsætning fra din webbrowser

For Internet Explorer®

Indstilling af displaysproget

- 1 Vælg Internetindstillinger fra Funktioner på menulinjen.
- 2 Vælg Sprog på fanen Generelt.
- 3 Angiv displaysproget i prioriteret rækkefølge i listen Sprog.

For eksempel:

- Italiensk (Italien) [it-IT]
- Spansk (traditionelt) [es-ES tradnl]
- Tysk (Tyskland) [de-DE]
- Fransk (Frankrig) [fr-FR]
- Engelsk (USA) [en-US]
- Dansk [da-DK]
- Nederlandsk (Holland) [nl-NL]
- Norsk (Bokmål) [no]
- Svensk [sv-SE]

Indstilling af printerens IP-adresse til ikke proxy

- 1 Vælg Internetindstillinger fra menuen Funktioner.
- 2 Klik på LAN-indstillinger i Indstillinger for lokalnetværk (LAN) under fanen Forbindelser.
- 3 Gør et af følgende:
 - Fjern markeringen fra afkrydsningsfeltet Brug en proxyserver til LAN under Proxyserver.
 - Klik på Avanceret, og indtast derefter printerens IP-adresse i feltet Brug ikke proxyserveren til adresser, der begynder med under Undtagelser.

For Firefox 2.0 eller nyere

Indstilling af displaysproget

- 1 Vælg Indstillinger fra menuen Funktioner.
- 2 Klik på Avanceret.
- 3 Når du bruger Firefox 2.0, skal du klikke på Vælg på fanen Generelt. Når du bruger Firefox 3.0, skal du klikke på Vælg på fanen Indhold.

4 Angiv displaysproget i prioriteret rækkefølge på listemenuen **Sprog** i prioriteret rækkefølge.

For eksempel:

- Engelsk [en] eller Engelsk/USA [en-us]
- Italiensk [it]
- Spansk [es]
- Tysk [de]
- Fransk [fr]
- Hollandsk [nl]
- Norsk [no]
- Svensk [sv]
- Dansk [da]

Indstilling af printerens IP-adresse til ikke proxy

- 1 Vælg **Indstillinger** fra menuen **Funktioner**.
- 2 Klik på fanen **Avanceret**.
- 3 Klik på **Netværk** i dialogboksen **Indstillinger**.
- 4 Klik på **Forbindelse** → **Indstillinger**.
- 5 Hvis du bruger Firefox 2.0, gør et af følgende:
 - Markér afkrydsningsfeltet **Direkte forbindelse til internettet**.
 - Markér afkrydsningsfeltet **Auto-detekter proxyindstillinger for dette netværk**.
 - Markér afkrydsningsfeltet **Manuel proxykonfiguration**, og indtast så printerens IP-adresse i redigeringsboksen **Ingen proxy for**.
 - Markér afkrydsningsfeltet **Automatisk proxykonfigurations-URL**.

Hvis du bruger Firefox 3.0, gør et af følgende:

- Markér afkrydsningsfeltet **Ingen proxy** hvis du ikke vil bruge en proxy.
- Markér afkrydsningsfeltet **Auto-detekter proxyindstillinger for dette netværk**.
- Markér afkrydsningsfeltet **Manuel proxykonfiguration**, og indtast derefter et værtsnavn og et portnummer, hvis du har en liste med en eller flere proxyservere. Hvis du har en IP-adresse, der ikke anvender en proxy, skal du angive printerens IP-adresse i redigeringsfeltet **Ingen proxy for**.
- Markér afkrydsningsfeltet **Automatisk proxykonfigurations-URL**.

Opsætning fra betjeningspanel

Du kan kun starte **Dell Printer Configuration Web Tool**, når **EWS** er indstillet til **Tillad** (standardfabriksindstilling) på betjeningspanelet. Bekræft indstillingen i betjeningspanelet, hvis du ikke kan starte **Dell Printer Configuration Web Tool**. Du kan finde yderligere oplysninger under “Forklaring af printermenuerne”.

Start af Dell Printer Configuration Web Tool

For at starte Dell Printer Configuration Web Tool skal du angive din printers IP-adresse i din webbrowser.



Hvis du ikke kender din printers IP-adresse, skal du udskrive rapport for printerindstillinger eller få vist siden **TCP/IP-indstillinger**, som indeholder IP-adressen. Se “Verificering af IP-indstillingerne” for at få flere detaljer om, hvordan du finder din printers IP-adresse.

Overblik over menuposterne

Dell Printer Configuration Web Tool består af følgende menuer:

- Printerstatus
- Printerjobs
- Printerindstillinger
- Udskrivningsserver-indstillinger
- Kopier printerindstillinger
- Udskrivningsvolumen
- Printerinformation
- Bakke-indstillinger
- E-mail-alarm
- Indstil kodeord
- Onlinehjælp
- Bestil tilbehør på:
- Kontakt Dell-support på:

Printerstatus

Brug menuen **Printerstatus** til at få øjeblikkelig feedback på printerens tilbehørsstatus. Når en tonerpatron er ved at være opbrugt, skal du klikke på **bestil tilbehør**-linket på den første skærm for at bestille en ny tonerpatron.

Printerjobs

Brug menuen **Printerjobs** til at omfatte information om siderne **Jobliste** og **Fuldførte jobs**.

Disse sider viser detaljer om status angående hver udskrivningsjob.

Printerindstillinger


Brug menuen **Printerindstillinger** til at ændre printerindstillinger og vise indstillinger i betjeningspanelet via fjernbetjening.

Udskrivningsserver-indstillinger

Brug menuen **Udskrivningsserver-indstillinger** til at ændre typen af printerinterface og de nødvendige betingelser for kommunikationer.

Kopier printerindstillinger

Brug menuen **Kopier printerindstillinger** til at kopiere printerens indstillinger over på en anden printer eller printere på netværket ved at skrive hver enkelt printers IP-adresse.

 **BEMÆRK:** Du skal logge på som administrator for at anvende denne egenskab.

Udskrivningsvolumen

Brug menuen **Udskrivningsvolumen** til at kontrollere udskrivningshistorikken, f.eks. papiranvendelse og den type job, som udskrives, samt til at begrænse, hvilke brugere der kan anvende farveindstillingen, og det højeste antal sider, de kan udskrive.

Printerinformation

Brug menuen **Printerinformation** til at få information om serviceopkald, fortegnelsesrapporter eller status for de aktuelle hukommelse og motorkodeniveauer.

Bakke-indstillinger

Brug menuen **Bakke-indstillinger** til at få information om papirtypen og -størrelsen for hver bakke.

E-mail-alarm

Brug menuen **E-mail-alarm** til at modtage en e-mail, når printeren har brug for tilbehør eller indgreb. Hvis du ønsker besked, skal du skrive dit navn eller navnet på tasteoperatøren i e-mail-rullemenuen.

Indstil kodeord

Brug menuen **Indstil kodeord** til at låse **Dell Printer Configuration Web Tool** med en adgangskode, så andre brugere ikke uforvarende ændrer de printerindstillinger, du har valgt.

 **BEMÆRK:** Du skal logge på som administrator for at anvende denne funktion.

Onlinehjælp

Klik på **Onlinehjælp** for at besøge Dell-supportwebstedet.

Bestil tilbehør på:

www.dell.com/supplies

Kontakt Dell-support på:

support.dell.com

Sidevisningsformat

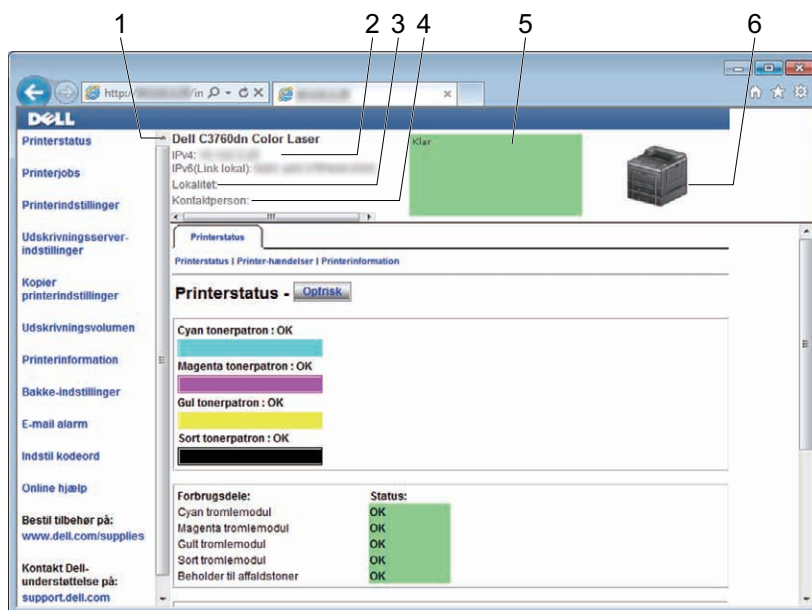
Sidens layout er opdelt i tre sektioner, som angivet nedenunder:

- Topramme
- Venstre ramme
- Højre ramme

Topramme

Toprammen er placeret øverst på alle siderne. Når **Dell Printer Configuration Web Tool** er aktiveret, vises den aktuelle status og specifikationer for printeren i toprammen på hver side.

De følgende punkter vises i toprammen.

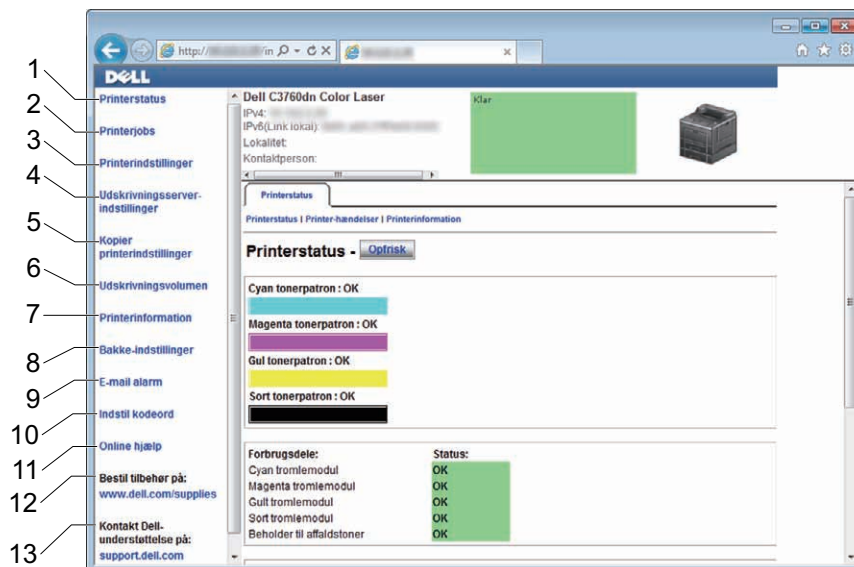


| | | |
|---|--------------------------|---|
| 1 | Dell C3760dn Color Laser | Viser printerens produktnavn. |
| 2 | IPv4 IPv6 | Viser printerens IP-adresse. |
| 3 | Lokalitet | Viser placeringen af printeren. Placeringen kan ændres i Grundlæggende information på siden Udskrivningsserver-indstillinger . |
| 4 | Kontaktperson | Viser navnet på printerens administrator. Navnet kan ændres i Grundlæggende information på siden Udskrivningsserver-indstillinger . |
| 5 | Hændelsespanel | Viser indikatoren for printerens tilstand. |
| 6 | Maskinbillede | Viser bitmapbilledet af printeren. Menuen Printerstatus vises i den højre ramme, når du klikker på billedet. |

Venstre ramme

Den venstre ramme er placeret i venstre side på alle siderne. Menutitleme, som vises i den venstre ramme, er lænket til tilsvarende menuer og sider. Du kan gå til den tilsvarende side ved at klikke på deres tegn.

De følgende menuer vises i den venstre ramme.

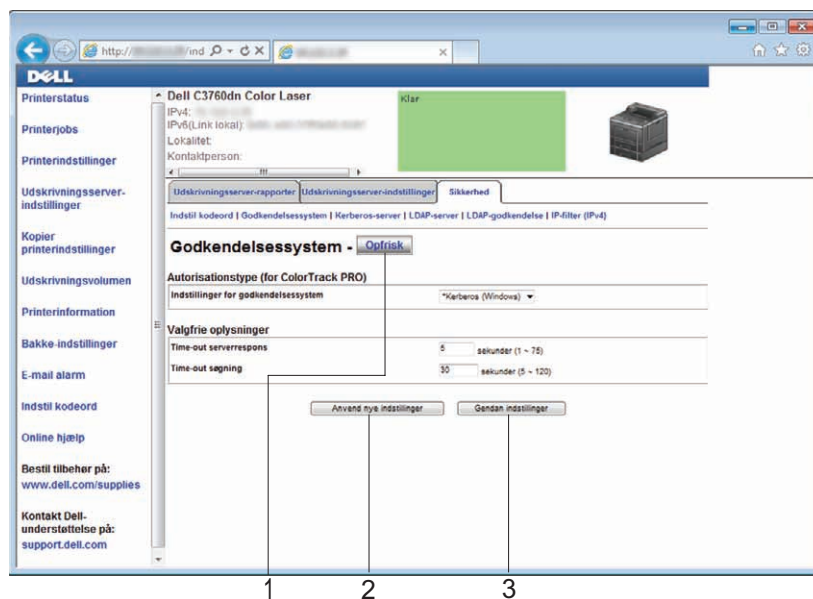


| | | |
|----|----------------------------------|--|
| 1 | Printerstatus | Links til menuen Printerstatus . |
| 2 | Printerjobs | Links til menuen Printerjobs . |
| 3 | Printerindstillinger | Links til menuen Rapport om printerindstillinger . |
| 4 | Udskrivningsserver-indstillinger | Links til menuen Udskrivningsserver-rapporter . |
| 5 | Kopier printerindstillinger | Links til menuen Kopier printerindstillinger . |
| 6 | Udskrivningsvolumen | Links til menuen Udskrivningsvolumen . |
| 7 | Printerinformation | Links til menuen Printerstatus . |
| 8 | Bakke-indstillinger | Links til menuen Bakke-indstillinger . |
| 9 | E-mail-alarm | Links til menuen Udskrivningsserver-indstillinger . |
| 10 | Indstil kodeord | Links til menuen Sikkerhed . |
| 11 | Online hjælp | Links til Dell-supportwebstedet. |
| 12 | Bestil tilbehør på: | Links til Dell-websiden. |
| 13 | Kontakt Dell-support på: | Links til webadressen for Dell-supportsiden: http://support.dell.com |

Højre ramme

Den højre ramme er placeret i højre side på alle siderne. Indholdet af den højre ramme svarer til den menu, som du vælger i den venstre ramme. Se “Detaljer om menuposterne” angående oplysninger om de punkter, der er vist i den højre ramme.

Knapper i den højre ramme



| | | |
|---|---|---|
| 1 | Knappen Opfrisk | Modtager den aktuelle printerkonfiguration og opdaterer den sidste, nye information i den højre ramme. |
| 2 | Knappen Anvend nye indstillinger | Sender de nye indstillinger, som er foretaget på Dell Printer Configuration Web Tool , til printerens. De ny indstillinger erstatter printerens gamle indstillinger. |
| 3 | Knappen Gendan indstillinger | Gendanner de gamle indstillinger, der eksisterede før, der blev foretaget nogen ændringer. Nye indstillinger sendes ikke til printerens. |

Ændring af indstillingerne af menuposterne

Visse menuer giver dig mulighed for at ændre printerindstillingerne vha. **Dell Printer Configuration Web Tool**. Når du åbner disse menuer, vises godkendelsesvinduet på skærmen. Skriv et brugernavn og et kodeord for printerens administrator ved at følge de instruktioner, som vises i dialogboksen.

Standardbrugernavnet er **admin**, og standardkodeordet er tomt (NULL). Du kan kun ændre kodeordet på siden **Indstil kodeord** i menuen **Andre egenskaber**. Brugernavnet kan ikke ændres. Se “Indstil kodeord” angående yderligere information.

Detaljer om menuposterne

| | | |
|------------------------|-----------------------------------|---|
| "Printerstatus" | "Printerstatus" | "Printerstatus" |
| | | "Printer-hændelser" |
| | | "Printerinformation" |
| "Printerjobs" | "Printerjobs" | "Jobliste" |
| | | "Fuldførte jobs" |
| "Printerindstillinger" | "Rapport om printerindstillinger" | "Menu-indstillinger" |
| | "Printerindstillinger" | "Rapporter" |
| | | "Systemindstillinger" |
| | | "Netværksindstillinger" |
| | | "USB-indstillinger" |
| | | "PCL-indstillinger" |
| | | "PostScript-indstillinger" |
| | | "PDF-indstillinger" |
| | | "Sikkerhedsindstil." |
| | | "Standardindstillinger for USB direkte udskrivning" |
| | | "Vedligeholdelse af printer" |
| | "Indstil remenhed" | |
| | "Indstil 2. BTR" | |
| | "Indstil fuserenhed" | |
| | "Autoregistreringsindstilling" | |
| | "Farveregistreringsindstillinger" | |
| | "Nulst. stand." | |
| | "Initialiser udskrivningsmåler" | |
| | "Lager"*1 | |
| | "Ikke-Dell toner" | |
| "Indstil højde" | | |
| "Ur-indstillinger" | | |
| "Web Link tilpasning" | | |

| | | |
|---|------------------------------------|--|
| “Udskrivningsserver-indstillinger” | “Udskrivningsserver-rapporter” | “Udskrivningsserver-indstillingsside” |
| | | “E-Mail alarm-indstillingsside” |
| | “Udskrivningsserver-indstillinger” | “Grundlæggende information” |
| | | “Port-indstillinger” |
| | | “TCP/IP” |
| | | “SMB” |
| | | “E-mail-alarm” |
| | | “Bonjour (mDNS)” |
| | | “SNMP” |
| | | “SNTP” |
| | | “Trådløs LAN” ^{*2} |
| | | “AirPrint” |
| | | “Google Cloud-udskrivning” |
| | | “Proxyserver” |
| | | “Nulstil udskrivningsserver” |
| “Udskrivningsserver-indstillinger” | “Sikkerhed” | “Indstil kodeord” |
| | | “Godkendelsessystem” |
| | | “Kerberos Server” |
| | | “LDAP-server” |
| | | “LDAP-godkendelse” |
| | | “SSL/TLS” |
| | | “IPsec” |
| | | “802.1x” ^{*3} |
| | | “IP-filter (IPv4)” |
| “Kopier printerindstillinger” | “Kopier printerindstillinger” | “Kopier printerindstillinger” |
| | | “Kopier rapport om printerindstillinger” |
| “Udskrivningsvolumen” | “Udskrivningsvolumen” | “Udskrivningsvolumen” |
| | | “Dell ColorTrack” |
| “Bakke-indstillinger” | “Bakke-indstillinger” | |
| <p>^{*1} Dette punkt er kun tilgængeligt, når RAM-disk aktiveres med en 512 MB hukommelsesmodul (ekstraudstyr), eller der er installeret en harddisk (ekstraudstyr).</p> <p>^{*2} Dette element er kun tilgængeligt, når printeren er forbundet ved hjælp af det trådløse netværk.</p> <p>^{*3} Dette element er kun tilgængeligt, når printeren er forbundet ved hjælp af et Ethernetkabel.</p> | | |

Printerstatus

Brug menuen **Printerstatus** til at kontrollere status af forbrugsdele, hardware og printerens specifikationer. De følgende sider vises i menuen **Printerstatus**.

Printerstatus

Formål:

Bekræfter status af forbrugsdele, bakker og dæksler.

Værdier:

| | | | |
|-----------------------|-----------|------------------|--|
| Cyan tonerpatron | | OK | Angiver, at mængden af toner er stor nok til brug. |
| Magenta tonerpatron | | Skift ud snarest | Angiver, at toneren snart skal udskiftes. |
| Gul tonerpatron | | Udskift nu | Angiver, at toneren snart skal udskiftes. |
| Sort tonerpatron | | | |
| Forbrugsdele | Status | OK | Angiver, at statussen på tromlepatronen og/eller beholder med affaldstoner er OK til brug. |
| | | Skift ud snarest | Angiver, at statussen på tromlepatronen og/eller beholder med affaldstoner snart skal udskiftes. |
| | | Udskift nu | Angiver, at statussen på tromlepatronen og/eller beholder med affaldstoner skal udskiftes nu. |
| Papirbakker | Status | OK | Angiver, at der er papir i bakken, men mængden kendes ikke. |
| | | Ilæg papir | Angiver, at der ikke er noget papir i bakken. |
| | Kapacitet | | Viser den maksimale kapacitetsstatus for papirbakken. |
| | Størrelse | | Viser størrelsen af papiret i bakken. |
| Outputbakke | Status | OK | Angiver, at bakken er til rådighed. |
| | | Fuld | Angiver, at bakken ikke er til rådighed. |
| | Kapacitet | | Viser den maksimale kapacitet for papirbakken. |
| Dæksel | Status | Lukket | Angiver, at dækslet er lukket. |
| | | Åben | Angiver, at dækslet er åbent. |
| Printertype | | | Viser printertypen. Farvelaser vises normalt. |
| Udskrivningshastighed | | | Viser udskrivningshastigheden. |

Printer-hændelser

Formål:

Når der opstår fejl, som f.eks. *Ikke mere papir* eller *Dæksel er åbent*., vises oplysninger om alle alarmer eller fejlmeddelelser på siden **Printer-hændelser**.

Værdier:

| | |
|-----------|-------------------------------------|
| Lokalitet | Viser, hvor en fejl opstod. |
| Detaljer | Viser oplysningsdetaljer om fejlen. |

Printerinformation

Formål:

Verificerer printeroplysningerne, som f.eks. hardwarekonfiguration og softwareversion. Denne side kan også vises ved at klikke på **Printerinformation** i den venstre ramme.

Værdier:

| | |
|------------------------|---|
| Dell Service-tagnummer | Viser Dell service-tagnummer. |
| Ekspresservicekode | Viser Dell ekspresservicekode. |
| Tag-nummer for aktiv | Viser printerens tag-nummer for aktiv. |
| Printer-serienummer | Viser printerens serienummer. |
| Hukommelseskapacitet | Viser hukommelseskapaciteten. |
| Harddisk* ¹ | Viser information om printerens harddisk. |

| | | |
|--------------------------|--------------------------|--|
| Processor-hastighed | | Viser processorhastigheden. |
| Printerrevisionsniveauer | Firmware-version | Viser revisionsdatoen (revisionsniveau). |
| | Netværk firmware-version | Viser revisionsdatoen (revisionsniveau). |

*1 Dette punkt er kun tilgængeligt, når der er installeret et harddrev (ekstraudstyr).

Printerjobs

Menuen **Printerjobs** indeholder information på siderne **Jobliste** og **Fuldførte jobs**. Disse sider viser detaljer om status angående hver udskrivningsjob.

Jobliste

Formål:

Bekræfter de job, som er ved at blive behandlet. Klik på knappen **Opfrisk** for at opdatere skærmen.

Værdier:

| | |
|---------------------------|--|
| ID | Viser job-id'et. |
| Jobnavn | Viser filnavnet på det job, som er ved at blive behandlet. |
| Ejer | Viser navnet på jobejeren. |
| Værtsnavn | Viser navnet på værtscomputeren. |
| Jobstatus | Viser status af det job, som er ved at blive behandlet. |
| Vært I/F | Viser status af værtsinterfacen. |
| Tidspunkt for leveret job | Viser den dato, hvor jobbet blev sendt. |

Fuldførte jobs

Formål:

Kontrollerer de fuldførte job. De sidste op til 20 jobs vises. Klik på knappen **Opfrisk** for at opdatere skærmen.

Værdier:

| | |
|---------------------------|---|
| ID | Viser job-id'et. |
| Jobnavn | Viser filnavnet på det fuldførte job. |
| Ejer | Viser navnet på jobejeren. |
| Værtsnavn | Viser navnet på værtscomputeren. |
| Outputresultat | Viser status for det fuldførte job. |
| Aftryknummer | Viser det samlede antal sider for jobbet. |
| Antal ark | Viser det samlede antal ark for jobbet. |
| Vært I/F | Viser status af værtsinterfacen. |
| Tidspunkt for leveret job | Viser den dato, hvor jobbet blev sendt. |

Printerindstillinger

Brug menuen **Printerindstillinger** til at vise fanerne **Rapport om printerindstillinger**, **Printerindstillinger** og **Vedligeholdelse af printer** og til at konfigurere printerindstillingerne.

De følgende angivne sider vises øverst i den højre ramme.

Rapport om printerindstillinger

Fanen **Rapport om printerindstillinger** indeholder siderne **Menu-indstillinger** og **Rapporter**.

Menu-indstillinger

Formål:

Sådan vises printerens aktuelle indstillinger.

Værdier:

| | | |
|---------------------|--|--|
| Systemindstillinger | Strømsparetid – dvale | Viser den tid, printeren bruger på at gå i dvaletilstand, når den har afsluttet et job. |
| | Strømsparetid – dyb dvale | Viser den tid, printeren bruger på at gå dyb dvale, når den er gået i dvaletilstanden. |
| | Strømsparetimer - Autosluk timer ^{*1} | Viser den tid, printeren bruger på at slukke sig, når den er gået i Dyb Dvaletilstanden. |
| | mm/tomme | Viser måleenheden, der anvendes på LCD-panelet. |
| | Kontrolpaneltone | Viser lydstyrken af den tone, der udsendes, når betjeningspanelinputtet er korrekt. Fra angiver, at lyden er deaktiveret. |
| | Tone for ugyldig tast | Viser lydstyrken af den tone, der udsendes, når betjeningspanelinputtet er forkert. Fra angiver, at lyden er deaktiveret. |
| | Tone for maskine klar | Viser lydstyrken af den tone, der udsendes, når printeren er klar. Fra angiver, at lyden er deaktiveret. |
| | Tone for afsluttet job | Viser lydstyrken af den tone, der udsendes, når et udskrivningsjob er fuldført. Fra angiver, at lyden er deaktiveret. |
| | Fejltoner | Viser lydstyrken af den tone, der udsendes, når et job afsluttes på unormal vis. Fra angiver, at lyden er deaktiveret. |
| | Alarmltone | Viser lydstyrken af den tone, der udsendes, når der opstår et problem. Fra angiver, at lyden er deaktiveret. |
| | Ikke mere papir-tone | Viser lydstyrken af den tone, der udsendes, når der ikke er mere papir i printerens. Fra angiver, at lyden er deaktiveret. |
| | Alarmltone for lav toner | Viser lydstyrken af den tone, der udsendes, når toneren er lav. Fra angiver, at lyden er deaktiveret. |
| | Alarmltone for auto slet | Viser lydstyrken af den tone, der udsendes, 5 sekunder før printerens foretager en automatisk sletning. Fra angiver, at lyden er deaktiveret. |
| | Alle toner | Viser lydstyrken af alle alarmltonerne. Fra angiver, at alle tonerne er deaktiverede. |
| | Meddelelse om lav tonerstand | Viser, om der skal vises en alarmmeddelelse om lav tonerstand. |
| | Auto log udskr. | Viser, om der automatisk skal udskrives en jobhistorikrapport for hvert 20. job. |
| | RAM-disk ^{*2} | Viser, om der skal allokeres RAM til filsystemet for udskrivningsfunktionerne Sikkerhedstryk og Prøvetryk, Privat Postboks og Offentlig Postboks. |
| | Panelsprog | Viser det sprog, der anvendes på LCD-panelet. |
| | Autonulstil | Viser, hvor lang tid der går, før printerens automatisk nulstiller indstillingerne til standardindstillingerne, når der ikke foretages yderligere indstillinger. |
| | Fejltime-out | Viser, hvor lang tid printerens venter, før et job, der slutter på unormal vis, stoppes. |
| | Time-out | Viser, hvor lang tid printerens venter på ankomst af data fra computeren. |
| | Standardpapirstørrelse | Viser standarden for udskriftstørrelsen. |

| | | | |
|----------------------------------|---|--|--|
| | Udskrift ID | Viser, hvor der skal udskrives et bruger-ID på udskriftspapiret. | |
| | Udskriv tekst | Viser, om printeren udskriver PDL-data (Page Description Language), som ikke understøttes af printeren, som tekst, når printeren modtager det. | |
| | Indsætningsposition for bannerark | Viser, hvor der skal indsættes et bannerark i udskriftspapiret. | |
| | Bannerark, angiv bakke | Viser den bakke, der skal fremføre et bannerark. | |
| | Reservebakke | Viser, om der skal anvendes en anden papirstørrelse, når det papir, som er lagt i den specificerede bakke, ikke modsvarer papirstørrelsesindstillingen for det aktuelle job. | |
| | Brevhoved, 2-sidet^{*3} | Viser, om der skal udskrives på begge sider på brevhovedet. | |
| | A4<>Letter-skift | Viser hvorvidt det er muligt at udskrive A4-størrelsesjobs på Brev-størrelsespapir, hvis A4 ikke er til rådighed i papirbakkerne og vice-versa (Brev-størrelsesjob på A4-størrelsespapir). | |
| | Udskriv 2-sidet rapport^{*3} | Viser, om der skal udskrives rapporter på begge sider af et papirark. | |
| | Brug en anden bakke | Viser, om der skal vises en besked, der tilskynder at vælge en anden bakke, når det angivne papir ikke er til rådighed i papirbakken. | |
| Netværksindstillinger | Adobeprotokol | Viser PostScript-kommunikationsprotokol for hvert interface. | |
| USB-indstillinger | USB-port | Viser, om USB-interfacet skal aktiveres. | |
| | Adobeprotokol | Viser PostScript-kommunikationsprotokol for hvert interface. | |
| PCL-indstillinger | Papirbakke | Viser papirinputbakken. | |
| | Papirstørrelse | Viser indstillingen af papirstørrelse. | |
| | Specialpapirstørrelse - Y | Viser længden af papir i brugervalgt størrelse. | |
| | Specialpapirstørrelse - X | Viser bredden af papir i brugervalgt størrelse. | |
| | Retning | Viser, hvordan tekst og grafik vender på siden. | |
| | 2-sidet udskrift^{*3} | Viser, om der skal udskrives på begge sider af et papirark. | |
| | Font | Viser den valgte font fra listen over registrerede fonte. | |
| | Symbolindstil. | Viser et symbol, som er indstillet til en specificeret font. | |
| | Fontstørrelse | Viser fontstørrelsen for skalerbare typografiske fonte. | |
| | Font-pitch | Viser font-pitchen for skalerbare fonte med monoafstand. | |
| | Formularlinje | Viser antallet af linjer på en side. | |
| | Antal eksemplarer | Viser det antal kopier, som skal udskrives. | |
| | Billedforstærk. | Viser, om billedforstærkningsfunktionen skal aktiveres. | |
| | Hex dump | Viser, om Hex dump-funktionen skal aktiveres. | |
| | Konceptindstilling | Viser, om der skal udskrives i konceptindstillingen. | |
| | Linjeafslutning | Viser, om linjeafslutningen skal indstilles. | |
| | Standardfarve | Viser tilstanden af farveindstillingen. | |
| | Ignorer formularfremføring | Viser, om der skal ignoreres blanke sider, der kun indeholder kontrolkoder for Formularfremføring. | |
| | PostScript-indstillinger | PS-fejlrapport | Viser, om printeren udskriver fejlindehold for en PostScript-fejl. |
| | | PS-jobtimeout | Viser udførelsestiden for et PostScript-job. |
| Indstilling Valg af papir | | Viser den bakke, der er valgt i PostScript-udskrivningen. | |
| Standardfarve | | Viser tilstanden af farveindstillingen. | |

| | | |
|---|--|---|
| PDF-indstillinger | Antal eksemplarer | Viser det antal kopier, som skal udskrives. |
| | 2-sidet udskrift ^{*3} | Viser, om der skal udskrives på begge sider af et papirark. |
| | Udskrivningsindstilling | Viser tilstanden for farveindstillingen. |
| | Samling | Viser, om et job skal sorteres. |
| | Outputstørrelse | Viser papirstørrelsen af outputtet. |
| | Layout | Viser layoutet af outputtet. |
| | Standardfarve | Viser tilstanden af farveindstillingen. |
| Sikkerhedsindstil. | Panellåsindstil. | Viser om Admin.indstillinger skal låses med et kodeord. |
| | USB direkte udskrivning | Viser, om funktionen USB direkte udskrivning skal låses med et kodeord. |
| | Downloading af software | Viser, om der skal aktiveres firmware-opdateringer. |
| | Kryptering | Viser, om dataene skal krypteres. |
| | Overskrivning af harddisk ^{*1} | Viser, om harddiskdrevet skal overskrives. |
| | Loginfejl | Viser, hvor mange gange en administrator kan forsøge at logge på Panellås og Funktion aktiveret . |
| | Udløbsmodus ^{*4} | Viser, om der skal angives datoen, hvor de filer, der er gemt som Sikkerhedstryk i hukommelsesmodulet på 512 MB (ekstraustyr) eller harddiskdrevet (ekstraustyr), skal slettes. |
| | Udløbstidspunkt ^{*5} | Viser den tid, hvor de filer, der er gemt som Sikkerhedstryk i hukommelsesmodulet på 512 MB (ekstraustyr) eller harddiskdrevet (ekstraustyr), skal slettes. |
| | Gentagelse ^{*5} | Viser perioden, hvor indstillingen skal gentages. |
| Ugentlige indstillinger ^{*5} | Viser ugedagen, hvor indstillingen gentages. | |
| Månedlige indstillinger ^{*5} | Viser måneddagen, hvor indstillingen gentages. | |
| Sikkerhedsindstillinger - Udskriv | Indstil tilgængeligt klokkeslæt | Viser, om der skal indstilles den tilgængelige tidsperiode for udskriftstjenesten. |
| | Starttidspunkt | Viser starttidspunktet for den tilgængelige tidsperiode for udskriftsfunktion. |
| | Afslutningstidspunkt | Viser sluttidspunktet for den tilgængelige tidsperiode for udskriftsfunktion. |
| | Gentagelse | Viser ugedagen, hvor indstillingen gentages. |
| Standardindstillinger for USB direkte udskrivning | Outputfarve | Viser, om der skal udskrives i farve eller i sort/hvid. |
| | Vælg bakke | Viser standardinputbakken. |
| | 2-sidet udskrivning ^{*3} | Viser, om der skal udskrives på begge sider af et papirark. |
| | Flere op | Viser, om der skal udskrives to eller flere sider på den ene side af et ark. |
| | Samling ^{*4} | Viser, om et job skal sorteres. |
| Papirdensitet | Plano | Viser papirdensiteten for plano-papir. |
| | Etikette | Viser papirdensiteten for etiketter. |
| Indstil remenhed | K-offset | Viser værdien for sort skyggedannelse. |
| | YMC-offset | Viser værdien for farve skyggedannelse. |
| Indstil 2. BTR | Plano | Viser spændingsindstillingerne for fremføringsvalsen (fra -5 til 10) for plano-papir. |
| | Plano tyk ^{*6} | Viser spændingsindstillingerne for fremføringsvalsen (fra -5 til 10) for tykt plano-papir. |

| | | |
|------------------------------|---|---|
| | Omslag (106-163 g/m ²) | Viser spændingsindstillingerne for fremføringsvalsen (fra -5 til 10) for omslagspapir. |
| | Omslag tyk ^{*6} (164-216 g/m ²) | Viser spændingsindstillingerne for fremføringsvalsen (fra -5 til 10) for tykt omslagspapir. |
| | Bestrøget (106-163 g/m ²) | Viser spændingsindstillingerne for fremføringsvalsen (fra -5 til 10) for bestrøget papir. |
| | Bestrøget tyk ^{*6} (164-216 g/m ²) | Viser spændingsindstillingerne for fremføringsvalsen (fra -5 til 10) for tykt bestrøget papir. |
| | Etiket | Viser spændingsindstillingerne for fremføringsvalsen (fra -5 til 10) for etiketter. |
| | Konvolut | Viser spændingsindstillingerne for fremføringsvalsen (fra -5 til 10) for konvolutter. |
| | Genbrugt | Viser spændingsindstillingerne for fremføringsvalsen (fra -5 til 10) for genbrugt papir. |
| Indstil fuserenhed | Plano | Viser temperaturindstillingen for fuseren (fra -3 til 3) for plano-papir. |
| | Plano tyk ^{*6} | Viser temperaturindstillingen for fuseren (fra -3 til 3) for tykt plano-papir. |
| | Omslag (106-163 g/m ²) | Viser temperaturindstillingen for fuseren (fra -3 til 3) for omslagspapir. |
| | Omslag tyk ^{*6} (164-216 g/m ²) | Viser temperaturindstillingen for fuseren (fra -3 til 3) for tykt omslagspapir. |
| | Bestrøget (106-163 g/m ²) | Viser temperaturindstillingen for fuseren (fra -3 til 3) for bestrøget papir. |
| | Bestrøget tyk ^{*6} (164-216 g/m ²) | Viser temperaturindstillingen for fuseren (fra -3 til 3) for tykt bestrøget papir. |
| | Etiket | Viser temperaturindstillingen for fuseren (fra -3 til 3) for etiketter. |
| | Konvolut | Viser temperaturindstillingen for fuseren (fra -3 til 3) for konvolutter. |
| | Genbrugt | Viser temperaturindstillingen for fuseren (fra -3 til 3) for genbrugt papir. |
| Autoregistreringsindstilling | | Viser, om der automatisk udføres farveregistreringsindstilling. |
| Indstil højde | | Viser højden på printerens installationslokalitet. |
| Ikke-Dell toner | | Viser, om der skal bruges en tonerpatron fra en anden fabrikant. |
| Ur-indstillinger | Datoformat | Viser standarddatoformatet. |
| | Tidsformat | Viser standardtidsformatet; 24 timer eller 12 timer. |
| | Tidszone | Viser standardtidszonen. |
| | Indstil dato | Viser indstillingen for dato. |
| | Indstil tid | Viser tidsindstillingen. |
| Web Link tilpasning | Vælg genbestilling URL | Viser et link til bestilling af forbrugsdele, der kan fås adgang til fra Bestil tilbehør på: i den venstre ramme. |
| | Almindelig | Viser regulær-URL'en (http://accessories.us.dell.com/sna), som kan linkes til Bestil tilbehør på: . |
| | Første | Viser premier-URL'en (http://premier.dell.com), som kan linkes til Bestil tilbehør på: . |

| | | |
|---------------------|---|---|
| Dell ColorTrack | ColorTrack Indstilling | Viser, om ColorTrack skal aktiveres. |
| | Ikke-registreret bruger | Viser, om det er tilladt at udskrive data uden godkendelsesinformationer. |
| | Auto-farve til monoudskrift | Viser, om der skal udskrives alle udskrivningsjobs i i sort/hvid, selvom farveudskrivning er angivet. |
| | ColorTrack Fejlrapport | Viser, om fejlrapporten skal udskrives i ColorTrack-modus. |
| Bakke-indstillinger | MPF-indstilling | Viser, om printerdriverindstillingerne skal bruges til den papirstørrelse og -type, der er lagt i den manuelle føder (MPF). |
| | MPF papirstørrelse ^{*7} | Viser papirstørrelsesindstillingen for MPF. |
| | MPF papirtype ^{*7} | Viser papirtypeindstillingen for MPF. |
| | MPF specialpapirstørrelse - Y ^{*7} | Viser længden på papir i specialstørrelse, der er lagt i MPF. |
| | MPF specialpapirstørrelse - X ^{*7} | Viser bredden af papir i specialstørrelse, der er lagt i MPF. |
| | Pop-op-meddelelse for MPF ^{*7} | Viser, om der skal vises en pop op-menu, der beder brugeren om at indstille papirstørrelsen og -typen, når papiret ilægges MPF. |
| | Bakke 1 papirstørrelse | Viser papirstørrelsesindstillingen for bakke 1. |
| | Bakke 1 papirtype | Viser papirtypeindstillingen for bakke 1. |
| | Bakke 1 specialpapirstørrelse - Y | Viser længden på papir i specialstørrelse, der er lagt i bakke 1. |
| | Bakke 1 specialpapirstørrelse - X | Viser bredden af papir i specialstørrelse, der er lagt i bakke 1. |
| | Pop-op-meddelelse for bakke 1 | Viser, om der skal vises en pop op-menu, der beder brugeren om at indstille papirstørrelsen og -typen, når papiret ilægges bakke 1. |
| | Bakke 2 papirstørrelse ^{*8} | Viser indstillingen af papirstørrelse for 550 ark-føderen (bakke 2). |
| | Bakke 2 papirtype ^{*8} | Viser indstillingen af papirtype for 550 ark-føderen (ekstraustyr). |
| | Bakke 2 specialpapirstørrelse - Y ^{*8} | Viser længden på papir i specialstørrelse, der er lagt i 550 ark-føder (ekstraustyr). |
| | Bakke 2 specialpapirstørrelse - X ^{*8} | Viser bredden af papir i specialstørrelse, der er lagt i 550 ark-føder (ekstraustyr). |
| | Pop-op-meddelelse for bakke 2 | Viser, om der skal vises en pop op-menu, der beder brugeren om at indstille papirstørrelsen og -typen, når papiret ilægges 550 ark-føder (ekstraustyr). |
| 1. Prioritet | Viser papirkilden der, bruges som første prioritet. | |
| 2. Prioritet | Viser papirkilden der, bruges som anden prioritet. | |
| 3. Prioritet | Viser papirkilden der, bruges som tredje prioritet. | |

*1 Funktionen Autosluk timer er kun tilgængelig i visse regioner.

*2 Dette punkt er kun tilgængeligt, når der er installeret en 512 MB hukommelsesmodul (ekstraustyr), og harddisken (ekstraustyr) er ikke installeret.

*3 Dette punkt er kun tilgængeligt for Dell C3760dn Color Laser Printer.

*4 Dette punkt er kun tilgængeligt, når der er installeret en harddisk (ekstraustyr).

*5 Dette punkt er kun tilgængeligt, når **RAM-disk** er aktiveret, eller der er installeret en harddisk (ekstraustyr).

*6 Oplysninger om papirvægt findes under "Papirtypespecifikationer".

*7 Dette punkt er kun tilgængeligt, når der vælges **Specificeret Panel i MPF-tilstand**.

*8 Dette punkt er kun tilgængeligt, når der er installeret en 550 ark-føder (ekstraustyr).

Rapporter

Formål:

Udskriver forskellige typer rapporter og lister.

Værdier:

| | |
|--------------------------------|---|
| Printerindstillinger | Klik på Start for at udskrive siden Printerindstillinger. |
| Panelindstillinger | Klik på Start for at udskrive siden Panelindstillinger. |
| PCL-fontliste | Klik på Start for at udskrive Liste over PCL-fonte (Hewlett-Packard Printer Control Language). |
| PCL-makroliste | Klik på Start for at udskrive PCL-makrolisten. |
| Liste over PS-fonte | Klik på Start for at udskrive PS-fontlisten. |
| Liste over PDF-fonte | Klik på Start for at udskrive PDF-fontlisten. |
| Jobhistorie | Klik på Start for at udskrive jobhistorikrapporten. |
| Fejlhistorie | Klik på Start for at udskrive Fejlhistorikrapporten. |
| Udskr.måler | Klik på Start for at udskrive Udskrivningsmålerrapporten. |
| Farvetestside | Klik på Start for at udskrive siden Farvetest. |
| Gemte dokumenter ^{*1} | Klik på Start for at udskrive listen Lagrede dokumenter. |

^{*1} Dette punkt er kun tilgængeligt, når **RAM-disk** aktiveres med en 512 MB hukommelsesmodul (ekstraudstyr), eller der er installeret en harddisk (ekstraudstyr).

Printerindstillinger

Fanen Printerindstillinger indeholder siderne Systemindstillinger, Netværksindstillinger, USB-indstillinger, PCL-indstillinger, PostScript-indstillinger, PDF-indstillinger, Sikkerhedsindstillinger og Standardindstillinger for USB direkte udskrivning.

Systemindstillinger

Formål:

Konfigurerer de grundlæggende printerindstillinger.

Værdier:

| | |
|--|--|
| Strømsparetid – dvale | Angiver den tid, printeren bruger på at gå i dvaletilstand, når den har afsluttet et job. |
| Strømsparetid – dyb dvale | Angiver den tid, printeren bruger på at gå i dyb dvale, når den er gået i dvaletilstanden. |
| Strømsparetimer - Autosluk timer ^{*1} | Indstiller den tid, printeren bruger på at slukke sig, når den er gået i Dyb Dvaletilstanden. |
| mm/tomme | Angiverer den måleenhed, der skal anvendes på LCD-panelet enten som mm eller tommer. |
| Kontrolpaneltone | Angiver lydstyrken af den tone, der udsendes, når betjeningspanelinputtet er korrekt, eller deaktiverer tonen. |
| Tone for ugyldig tast | Angiver lydstyrken af den tone, der udsendes, når betjeningspanelinputtet er forkert, eller deaktiverer tonen. |
| Tone for maskine klar | Angiver lydstyrken af den tone, der udsendes, når printeren er klar, eller deaktiverer tonen. |
| Tone for afsluttet job | Angiver lydstyrken af den tone, der udsendes, når et udskrivningsjob er udført, eller deaktiverer tonen. |
| Fejltoner | Angiver lydstyrken af den tone, der udsendes, når et job afsluttes på unormal vis, eller deaktiverer tonen. |

| | |
|---------------------------------------|---|
| Alarmltone | Angiver lydstyrken af den tone, der udsendes, når der opstår et problem, eller deaktiverer tonen. |
| Ikke mere papir-tone | Angiver lydstyrken af den tone, der udsendes, når printeren løber tør for papir, eller deaktiverer tonen. |
| Alarmltone for lav toner | Angiver lydstyrken af den tone, der udsendes, når tonerniveauet er for lavt, eller deaktiverer tonen. |
| Alarmltone for auto slet | Angiver lydstyrken af den tone, der udsendes, 5 sekunder før printeren foretager en automatisk sletning, eller deaktiverer tonen. |
| Alle toner | Angiver lydstyrken for alle alarmltonerne, eller deaktiverer alle tonerne. |
| Meddelelse om lav tonerstand | Angiver, hvis tonerniveauet er for lavt. |
| Auto log udskr. | Angiver, om der skal udskrives en jobhistorik for hvert 20. job. |
| RAM-disk ^{*2} | Angiver, om der skal allokeres RAM til filsystemet for udskrivningsfunktionerne Sikkerhedstryk og Prøvetryk, Privat Postboks og Offentlig Postboks. |
| Panelsprog | Viser det sprog, der anvendes på LCD-panelet. |
| Autonulstil | Viser, hvor lang tid der går, før printeren automatisk nulstiller indstillingerne til standardindstillingerne, når der ikke foretages yderligere indstillinger. |
| Fejltime-out | Angiver, hvor lang tid printeren venter, før et job, der slutter på unormal vis, stoppes. |
| Time-out | Angiver, hvor lang tid printeren venter på ankomst af data fra computeren. |
| Standardpapirstørrelse | Angiver standarden for udskriftsstørrelsen. |
| Udskrift ID | Angiver, hvor der skal udskrives et bruger-ID på udskriftspapiret. |
| Udskriv tekst | Angiver, om printeren udskriver PDL-data, som den ikke understøtter, som tekst, når denne type data modtages. |
| Indsætningsposition for bannerark | Angiver, hvor der skal indsættes et bannerark i outputtet. |
| Bannerark, angiv bakke | Angiver, fra hvilken bakke et bannerark ilægges. |
| Reservebakke | Angiver, om der skal anvendes en anden papirstørrelse, når det papir, som er lagt i den specificerede bakke, ikke modsvarer papirstørrelsesindstillingerne for det aktuelle job. |
| Brevhoved, 2-sidet ^{*3} | Angiver, om der skal udskrives på begge sider af brevhovedet. |
| A4<>Letter-skift | Angiver, hvorvidt det er muligt at udskrive A4-størrelsesjobs på Brev-størrelsepapir, hvis A4 ikke er til rådighed i papirbakkerne og vice-versa (Brev-størrelsesjob på A4-størrelsepapir). |
| Udskriv 2-sidet Rapport ^{*3} | Angiver, om der skal udskrives rapporter på begge sider af et papirark. |
| Brug en anden bakke | Angiver, om der skal vises en besked, der tilskynder at vælge en anden bakke, når det angivne papir ikke er til rådighed i papirbakken. |

*1 Funktionen Autosluk timer er kun tilgængelig i visse regioner.

*2 Dette punkt er kun tilgængeligt, når der er installeret en 512 MB hukommelsesmodul (ekstraudstyr), og harddisken (ekstraudstyr) er ikke installeret.

*3 Dette punkt er kun tilgængeligt for Dell C3760dn Color Laser Printer.

Netværksindstillinger

Formål:

Specificerer PostScript-kommunikationsprotokol for denne printer.

Værdier:

| | |
|---------------|--|
| Adobeprotokol | Angiver PostScript-kommunikationsprotokol for hvert interface. |
|---------------|--|

USB-indstillinger

Formål:

Ændrer USB-indstillingerne på printeren.

Værdier:

| | |
|---------------|--|
| USB-port | Angiver USB-interfacet på printeren. |
| Adobeprotokol | Angiver PostScript-kommunikationsprotokol for hvert interface. |

PCL-indstillinger

Formål:

Ændrer PCL-indstillingerne.

Værdier:

| | |
|--------------------------------|--|
| Papirbakke | Angiver papirinputbakken. |
| Papirstørrelse | Angiver papirstørrelsen. |
| Specialpapirstørrelse - Y | Angiver længden af papir i brugervalgt størrelse. Det tilgængelige område er fra 127 mm (5,0") til 215 mm (14,0"). |
| Specialpapirstørrelse - X | Angiver bredden af papir i brugervalgt størrelse. Det disponible område er fra 77 mm (3,0") til 215 mm (8,5"). |
| Retning | Angiver, hvordan tekst og grafik vender på siden. |
| 2-sidet Udskrift ^{*1} | Indstiller duplekseren som standard for alle udskrivningsjobs. |
| Font | Angiver fonten fra listen over registrerede fonte. |
| Symbolindstil. | Angiver et symbol, som er indstillet til en specificeret font. |
| Fontstørrelse | Angiver fontstørrelsen for skalerbare typografiske fonte. |
| Font-pitch | Angiver font-pitchen for skalerbare fonte med monoafstand. |
| Formularlinje | Angiver antallet af linjer på en side. |
| Antal eksemplarer | Angiver det antal kopier, som skal udskrives. |
| Billedforstærk. | Angiver, om billedforstærkningsfunktionen skal aktiveres. |
| Hex dump | Angiver, om kilden til et udskriftsjobproblem skal forsøges isoleret. Når Hex dump er valgt, udskrives alle de til printeren sendte data i hexadecimal og tegnrepræsentation. Kontrolkoder udføres ikke. |
| Konceptindstilling | Angiver, om der skal udskrives i konceptindstillingen. |
| Linjeafslutning | Angiver, hvordan linjeafslutninger skal behandles. |
| Standardfarve | Angiver farveudskriftsindstillingen til Farve eller Sort . Denne indstilling anvendes til udskriftsjob uden en specificeret farveudskriftsindstilling. |
| Ignorer formularfremføring | Angiver, om der skal ignoreres blanke sider, der kun indeholder kontrolkoder for formularfremføring. |

^{*1} Dette punkt er kun tilgængeligt for Dell C3760dn Color Laser Printer.

PostScript-indstillinger

Formål:

Ændrer de printerindstillinger, som kun påvirker jobs, som anvender PostScript-emulationsprintersprog.

Værdier:

| | |
|----------------|--|
| PS-fejlrapport | Angiver, om printeren udskriver fejllindhold for en PostScript-fejl. |
|----------------|--|

| | |
|---------------------------|--|
| PS-jobtimeout | Angiver udførelsestiden for et PostScript-job. |
| Indstilling Valg af papir | Angiver, hvordan man skal vælge bakken for PostScript-indstilling. |
| Standardfarve | Angiver standard for farveindstilling for PostScript-indstilling. |

PDF-indstillinger

Formål:

Ændrer PDF-indstillingerne.

Værdier:

| | |
|--------------------------------|---|
| Antal eksemplarer | Angiver antal kopier. |
| 2-sidet Udskrift ^{*1} | Angiver, om der skal udskrives på begge sider af et papirark. |
| Udskrivningsindstilling | Angiver en udskriftsindstilling. |
| PDF-kodeort | Angiver et kodeord. |
| Indtast PDF-kodeord igen | Bekræfter det angivne kodeord. |
| Samling | Angiver, om outputtet skal sorteres. |
| Outputstørrelse | Angiver papirstørrelsen på outputtet. |
| Layout | Angiver layoutet af outputtet. |
| Outputfarve | Angiver farven af outputtet. |

^{*1} Dette punkt er kun tilgængeligt for Dell C3760dn Color Laser Printer.

Sikkerhedsindstil.

Panellås

Formål:

Indstiller en begrænset adgang til Administrationsindstillinger med et kodeord og indstiller eller ændrer kodeordet.

Værdier:

| | |
|--------------------------------|--|
| Panellåsindstil. ^{*1} | Aktiverer/deaktiverer kodeordsbeskyttelse til Administrationsindstillinger. |
| Nyt kodeord | Angiver et kodeord, der er nødvendigt for adgang til Administrationsindstillinger. |
| Bekræft kodeord | Bekræfter det angivne kodeord. |

^{*1} Nogle indstillingspunkter under Sikkerhedsindstillinger vises kun, når der aktiveres dette indstillingspunkt.



BEMÆRK: Du kan indstille kodeordet for **Dell Printer Configuration Web Tool** fra **Indstil kodeord** i **Printserverindstillinger**.

Funktion aktiveret

Formål:

Angiver, om USB direkte udskrivningsfunktion skal låses, og indstiller eller ændrer kodeordet.

Værdier:

| | |
|-------------------------|---|
| USB direkte udskrivning | Angiver, om funktionen USB direkte udskrivning skal låses med et kodeord. |
| Nyt kodeord | Angiver et kodeord, der kræves for adgang til USB direkte udskrivningsfunktion. |
| Bekræft kodeord | Bekræfter det angivne kodeord. |



BEMÆRK: Du kan indstille kodeordet for **Dell Printer Configuration Web Tool** fra **Indstil kodeord** i **Printserverindstillinger**.

Downloading af software

Formål:

Angiver, om der skal aktiveres firmware-opdateringer.

Datakryptering

Formål:

Angiver, om dataene skal krypteres.

Værdier:

| | | |
|----------------|--------------------------------|---|
| Datakryptering | Kryptering | Angiver, om dataene skal krypteres. |
| | Krypteringsnøgle | Angiver en nøgle, som kræves til kryptering. |
| | Genindtast krypteringsnøgle | Indtast den nye nøgle igen for at bekræfte den. |



BEMÆRK: Du kan kun indtaste tegn fra 0 til 9, a til z, A til Z, og NUL (NULL) værdier for kryperingsnøgle.

Overskrivning af harddisk



BEMÆRK: Funktionen Overskrivning af harddisk er kun tilgængeligt, når der er installeret en harddisk (ekstraudstyr).

Formål:

Angiver, om harddiskdrevet skal overskrives.

Værdier:

| | |
|------------------------------|--|
| Overskrivning af harddisk | Angiver, om harddiskdrevet skal overskrives. |
|------------------------------|--|

Loginfejl

Formål:

Angiver, hvor mange gange en administrator kan forsøge at logge på **Panellås** og **Funktion aktiveret**.

Værdier:

| | |
|-----------|---|
| Loginfejl | Viser, hvor mange gange en administrator kan forsøge at logge på Panellås og Funktion aktiveret . |
|-----------|---|

Indstil tilgængeligt klokkeslæt - Udskriv

Formål:

Angiver tidspunktet til at aktivere sikkerhedsindstillingen for Udskriftsfunktion.

Værdier:

| | |
|------------------------------------|--|
| Indstil tilgængeligt klokkeslæt | Gør det muligt at indstille den tilgængelige tidsperiode for Udskriftsfunktionen. |
| Starttidspunkt | Angiver starttidspunktet for den tilgængelige tidsperiode for Udskriftsfunktionen. |
| Afslutningstidspunkt | Angiver afslutningstidspunktet for den tilgængelige tidsperiode for Udskriftsfunktionen. |
| Gentagelse | Angiver ugedagen, hvor indstillingen gentages. |

Udløb af sikkert job



BEMÆRK: Funktionen Udløb af sikkert job er kun tilgængeligt, når **RAM-disk** aktiveres med en 512 MB hukommelsesmodul (ekstraudstyr), eller der er installeret en harddisk (ekstraudstyr).

Formål:

Angiver den dato og klokkeslet, hvor de filer, der er gemt som Sikkerhedstryk i hukommelsesmodul på 512 MB (ekstraudstyr) eller harddiskdrevet (ekstraudstyr), skal slettes.

Værdier:

| | |
|-------------------------|---|
| Udløbsmodus | Giver dig mulighed for at angive datoen, hvor de filer, der er gemt som Sikkerhedstryk i hukommelsesmodul på 512 MB (ekstraudstyr) eller harddiskdrevet (ekstraudstyr), skal slettes. |
| Udløbsklokkeslæt | Angiver den tid, hvor de filer, der er gemt som Sikkerhedstryk i hukommelsesmodul på 512 MB (ekstraudstyr) eller harddiskdrevet (ekstraudstyr), skal slettes. |
| Gentagelse | Angiver perioden, hvor indstillingen skal gentages. |
| Ugentlige indstillinger | Angiver ugedagen, hvor indstillingen gentages. |
| Månedlige indstillinger | Angiver dagen i måneden, hvor indstillingen gentages. |

Standardindstillinger for USB direkte udskrivning

Formål:

Skaver din egen indstilling for **Standardindstillinger for USB direkte udskrivning**.

Værdier:

| | |
|--------------------------|--|
| Outputfarve | Angiver, om der skal udskrives i farve eller i sort/hvid. |
| Vælg bakke | Angiver standardinputbakken. |
| 2-sidet udskrivning | Angiver, om der skal udskrives på begge sider af et papirark. |
| Flere op | Angiver, om der skal udskrives to eller flere sider på den ene side af et ark. |
| Samling | Angiver, om outputtet skal sorteres. |
| PDF-kodeort | Angiver et kodeord. |
| Indtast PDF-kodeord igen | Bekræfter det angivne kodeord. |

Vedligeholdelse af printer

Fanen Vedligeholdelse af printer indeholder siderne Papirdensitet, Indstil remenhed, Indstil 2. BTR, Indstil fuserenhed, Autoregistreringsindstilling, Farveregistreringsindstillinger, Nulstil standarder, Initialiser udskrivningsmåler, Nulstil fuser, Lager, Ikke-Dell toner, Indstil højde, Ur-indstillinger, og Web Link tilpasning.

Papirdensitet

Formål:

Angiver papirdensiteten.

Værdier:

| | |
|----------|---|
| Plano | Angiver densiteten for planopapir til Mager eller Normal. |
| Etikette | Angiver densiteten for etiketter til Mager eller Normal. |

Indstil remenhed

Formål:

Sådan justeres overførselsretningen, når der opstår skygger. (Skyggedannelsen på billedet kan være billedet fra forrige side eller en del af den side, der aktuelt udskrives.)

Værdier:

| | |
|------------|--|
| K-offset | Hvis der opstår svag sort farvede skygger, kan man forsøge at sænke værdien. |
| YMC-offset | Hvis der opstår farvede skygger (gul, magenta eller cyan), kan man forsøge at sænke værdien. |

Indstil 2. BTR

Formål:

Angiver de optimale spændingsindstillinger for udskrivning for 2. fremføringsvalse (2. BTR). For at sænke spændingen skal der indstilles negative værdier. For at øge, indstille positive værdier.

Standardindstillingerne giver måske ikke det bedste resultat på alle papirtyper. Hvis du ser marmorering på udskriften, skal du hæve spændingen. Hvis du ser hvide prikker på udskriften, skal du sænke spændingen.

 **FORSIGTIG: Udskriftskvaliteten varierer afhængig af de indstillingsværdier, du vælger for denne post.**

Værdier:


| | |
|---------------|---|
| Plano | Angiver referencespændingsindstillingen for fremføringsvalsen for plano-papir inden for området fra -5 til 10. |
| Plano tyk | Angiver referencespændingsindstillingen for fremføringsvalsen for tykt plano-papir inden for området fra -5 til 10. |
| Omslag | Angiver referencespændingsindstillingen for fremføringsvalsen for omslagspapir inden for området fra -5 til 10. |
| Omslag tyk | Angiver referencespændingsindstillingen for fremføringsvalsen for tykt omslagspapir inden for området fra -5 til 10. |
| Bestrøget | Angiver referencespændingsindstillingen for fremføringsvalsen for bestrøget papir inden for området fra -5 til 10. |
| Bestrøget tyk | Angiver referencespændingsindstillingen for fremføringsvalsen for tykt bestrøget papir inden for området fra -5 til 10. |
| Etikette | Angiver referencespændingsindstillingen for fremføringsvalsen for etiketter inden for området fra -5 til 10. |
| Konvolut | Angiver referencespændingsindstillingen for fremføringsvalsen for konvolutter inden for området fra -5 til 10. |
| Genbrugt | Angiver referencespændingsindstillingen for fremføringsvalsen for genbrugspapir inden for området fra -5 til 10. |

Indstil fuserenhed

Formål:

Specificerer de optimale temperaturindstillinger for udskrivning for fuserenheden. For at sænke temperaturen skal der indstilles negative værdier. For at forøge den skal der indstilles positive værdier.

Standardindstillingerne giver måske ikke det bedste resultat på alle papirtyper. Hvis det trykte papir bliver krøllet, kan du prøve at sænke temperaturen. Hvis toneren ikke fastbrændes ordentligt på papiret, kan du prøve at hæve temperaturen.

 **BEMÆRK:** Udskriftskvaliteten varierer afhængig af de indstillingsværdier, du vælger for denne post.

Værdier:

| | |
|---------------|---|
| Plano | Angiver temperaturindstillingerne for fuserenheden for plano-papir inden for området fra -3 til 3. |
| Plano tyk | Angiver temperaturindstillingerne for fuserenheden for tykt plano-papir inden for området fra -3 til 3. |
| Omslag | Angiver temperaturindstillingerne for fuserenheden for omslagspapir inden for området fra -3 til 3. |
| Omslag tyk | Angiver temperaturindstillingerne for fuserenheden for tykt omslagspapir inden for området fra -3 til 3. |
| Bestrøget | Angiver temperaturindstillingerne for fuserenheden for bestrøget papir inden for området fra -3 til 3. |
| Bestrøget tyk | Angiver temperaturindstillingerne for fuserenheden for tykt bestrøget papir inden for området fra -3 til 3. |
| Etikette | Angiver temperaturindstillingerne for fuserenheden for etiketter inden for området fra -3 til 3. |
| Konvolut | Angiver temperaturindstillingerne for fuserenheden for konvolutter inden for området fra -3 til 3. |
| Genbrugt | Angiver temperaturindstillingerne for fuserenheden for genbrugt papir inden for området fra -3 til 3. |

Autoregistreringsindstilling

Formål:

Specificerer, om der automatisk skal udføres farveregistreringsindstilling.

Farveregistreringsindstillinger

Formål:

Specificerer, om farveregistreringsindstilling skal udføres manuelt.

Manuelle farveregistreringsindstillinger er nødvendige, f.eks. når printeren installeres første gang, og efter at printeren er blevet flyttet.

 **BEMÆRK:** Egenskaben **Farveregistreringsindstillinger** kan konfigureres, når **Autoregistreringsindstilling** er sat til **Fra**.

Værdier:

| | |
|---------------------------------|---|
| Auto korriger | Klik på Start for at udføre rettelse af farveregistrering automatisk. |
| Farveregi-oversigt | Klik på Start for at udskrive en tabel over farveregistrering. Farveregistreringstabellen udskriver et gittermønster af gule, magenta og cyan linjer. På tabellen skal du for hver af de tre farver finde de værdier i højre side, der er ved siden af den linje, der er helt lige. Hvis værdien af denne linje er 0, behøves der ikke farveregistrering. Hvis værdien for linje er en anden værdi end 0, skal du specificere justeringsværdierne under Farveregistreringsindstillinger . |
| Farveregistreringsindstillinger | Angiver laterale værdier (lodret på papirtilførselsretning) og procesfarvejusteringsværdier (papirtilførselsretning) individuelt for gul, magenta og cyan inden for området fra -9 til 9. |

Nulst. stand.

Formål:

Initialiserer det ikke-flygtige (NV) lager. Når denne funktion er udført, og printeren er genstartet, genindstilles alle menuparametre til deres standardværdier.

| | |
|------------------------------------|---|
| Nulst. stand.og start printer igen | Klik på Start for at nulstille standardindstillingen og starte printeren igen. |
|------------------------------------|---|

Initialiser udskrivningsmåler

Formål:

Initialiserer printerens udskriftsmåler. Når udskriftsmåleren initialiseres, nulstilles måleren til 0.

Lager



BEMÆRK: Lagerfunktionen er kun tilgængeligt, når **RAM-disk** aktiveres med en 512 MB hukommelsesmodul (ekstraudstyr), eller der er installeret en harddisk (ekstraudstyr).

Formål:

Rydder alle filer, der er gemt i hukommelsesmodulet på 512 MB (ekstraudstyr) eller harddiskdrevet (ekstraudstyr), eller formaterer harddisken (ekstraudstyr).

Værdier:

| | | |
|---------------------------------|-------------------|---|
| Annuller lager ^{*1} | Alt klart | Klik på Start for at rydde alle filer, der er gemt som Sikkerhedstryk, Prøvetryk, Privat Postboks, udskrift, og Offentlig Postboks, udskrift, i hukommelsesmodulet på 512 MB (ekstraudstyr) eller harddisken (ekstraudstyr). |
| | Sikkert dokument | Klik på Start for at rydde alle filer, der er gemt som Sikkerhedstryk, Prøvetryk, Privat Postboks, udskrift, og Offentlig Postboks, udskrift, i hukommelsesmodulet på 512 MB (ekstraudstyr) eller harddisken (ekstraudstyr). |
| | Gemt dokument | Klik på Start for at rydde alle filer, der er gemt i hukommelsesmodulet på 512 MB (ekstraudstyr) eller harddisken (ekstraudstyr). |
| Formater harddisk ^{*2} | Formater harddisk | Klik på Start for at formatere harddisken (ekstraudstyr). Alle fonte, formularer og filer for Sikkerhedstryk, Prøvetryk, Privat Postboks, udskrift, og Offentlig Postboks, udskrift, som er lagret i harddisken (ekstraudstyr) ryddes. |

^{*1} Dette punkt er kun tilgængeligt, når **RAM-disk** aktiveres med en 512 MB hukommelsesmodul (ekstraudstyr), eller der er installeret en harddisk (ekstraudstyr).

^{*2} Dette punkt er kun tilgængeligt, når der er installeret en harddisk (ekstraudstyr).

Ikke-Dell toner

Formål:

Når der bruges tonerpatron fra en anden fabrikant.



ADVARSEL: Brug af en ikke-Dell-tonerpatron kan medføre, at din printer bliver alvorligt ødelagt. Garantien dækker ikke skader, der skyldes brug af tonerpatroner, der ikke er fra Dell.

Indstil højde

Formål:

Specificerer højden på det sted, hvor printeren er installeret.

Udladningsfænomenet for opladning af fotolederen afviger med barometertrykket. Justeringer udføres ved at specificere højden på den lokalitet, hvor printeren anvendes.

Ur-indstillinger

Formål:

Specificerer indstillinger for uret.

Værdier:

| | |
|--------------|--|
| Datoformat | Angiver datoformatet: ÅÅ/MM/DD, MM/DD/AA eller DD/MM/ÅÅ. |
| Tidsformat | Angiver tidsformatet; 24 timer eller 12 timer. |
| Tidszone | Angiver tidszonen. |
| Indstil dato | Angiver den aktuelle dato. |
| Indstil tid | Angiver den aktuelle tid. |

Web Link tilpasning

Formål:

Angiver et link til bestilling af forbrugsdele, der kan fås adgang til fra **Bestil tilbehør på:** i den venstre ramme.

Værdier:

| | |
|------------------------|---|
| Vælg genbestilling URL | Angiver en URL, der kan sammenkædes med Bestil tilbehør på: |
| Almindelig | Viser regulær-URL'en (http://accessories.us.dell.com/sna), som kan linkes til Bestil tilbehør på: . |
| Første | Viser premier-URL'en (http://premier.dell.com), som kan linkes til Bestil tilbehør på: . |

Udskrivningsserver-indstillinger

Brug menuen **Udskrivningsserver-indstillinger** til at angive typen af printerinterface og de nødvendige betingelser for kommunikation.

De følgende angivne sider vises øverst i den højre ramme.

Udskrivningsserver-rapporter

Fanen **Udskrivningsserver-rapporter** indeholder **Udskrivningsserver-indstillingsside** og **E-mail-alarmindstillingsside**.

Udskrivningsserver-indstillingsside

Formål:

Bekræfter de aktuelle indstillinger af TCP/IP (Transmission Control Protocol/Internet Protocol)-protokol- og -udskrivningsporte. På denne side kan du kun verificere indstillingerne af posterne. Hvis du vil ændre indstillingerne, skal du gå til siderne i fanen **Udskrivningsserver-indstillinger**.

Værdier:

| | | |
|--------------------------------------|---------------------------------|--|
| Ethernet ^{*1} | Ethernet-indstillinger | Viser de aktuelle indstillinger af Ethernet-transmissionshastigheden og duplexindstillingerne. |
| | Aktuelle Ethernet-indstillinger | Viser de aktuelle Ethernet-indstillinger. |
| | MAC-adresse | Viser printerens MAC-adresse (Media Access Control). |
| Trådløse indstillinger ^{*2} | SSID | Viser det navn, som identificerer netværket. |
| | Netværkstype | Viser netværkstypen fra enten Ad-Hoc eller Infrastruktur-indstillingen. |
| | MAC-adresse | Viser MAC-adressen for den trådløse adapter. |
| | Linkkanal | Viser tilslutningens kanalnummer. |
| | Linkkvalitet | Viser forbindelseskvaliteten. |

| | | | | | |
|---|---|--|--|--|--|
| TCP/IP-indstillinger | IP-indstilling | Viser IP-indstillingen. | | | |
| | Værtsnavn | Viser værtsnavnet. | | | |
| | IPv4 ^{*3} | IP-adresseindstilling | Viser IP-adresseindstillingen. | | |
| | | IP-adresse | Viser IP-adressen. | | |
| | | Subnet-maske | Viser subnet-masken. | | |
| | | Prot.oms.adr. | Viser protokolomsætter-adressen. | | |
| | IPv6 ^{*4} | Tillad adr. u. stat | Viser, om tilstandsløs adresse skal aktiveres. | | |
| | | Anvend manuel adresse | Viser, om IP-adressen skal indstilles manuelt. | | |
| | | Hent IP-adresse fra DHCP | Viser, om IP-adressen automatisk skal konfigureres via DHCP. | | |
| | | Manuel adresse ^{*5} | Viser IP-adressen. | | |
| | | Tilstandsløs adresse 1-3 ^{*6} | Viser den tilstandsløse adresse. | | |
| | | Tilstandsfuld adresse 1-3 | Viser den tilstandsfulde adresse. | | |
| | | Link lokal adresse ^{*6} | Viser link lokal adresse. | | |
| | | Manuel protokolomsætter-adresse ^{*5} | Viser protokolomsætter-adressen. | | |
| Autokonfigurer protokolomsætter-adresse ^{*6} | | Viser protokolomsætter-adressen. | | | |
| DNS | | IPv4 ^{*3} | Hent DNS-serveradresse fra DHCP | Viser, om DNS-serveradressen automatisk skal konfigureres via DHCP. | |
| | Aktuel DNS-serveradresse | | Viser den aktuelle DNS-serveradresse. | | |
| | IPv6 ^{*4} | Hent DNS-serveradresse fra DHCPv6-lite | Viser, om printeren automatisk modtager DNS-serveradressen fra DHCPv6-lite-serveren. | | |
| | | Aktuel DNS-serveradresse | Viser den aktuelle DNS-serveradresse. | | |
| | | DNS-dynamisk opdatering (IPv4) | Viser status for funktionen DNS-dynamisk Opdatering. | | |
| | | DNS-dynamisk opdatering (IPv6) | Viser status for funktionen DNS-dynamisk Opdatering. | | |
| | | Auto-generer søgningsliste | Viser, om der automatisk skal genereres en søgningsliste. | | |
| | | Søg efter domænenavn | Viser søgningens domænnavn. | | |
| | | Timeout | Viser timeoutperioden. | | |
| | | Forrang til IPv6 DNS-navngivning ^{*7} | Viser, om funktionen til DNS-navngivning skal bruges. | | |
| | | WINS ^{*3} | WINS-indstilling | Viser, om den primære og sekundære WINS-serveradresse automatisk skal indstilles via DHCP. | |
| | | | WINS primær server | Viser den primære WINS-serveradresse. | |
| WINS sekundær server | Viser den sekundære WINS-serveradresse. | | | | |
| LPD | Portstatus | Viser portstatussen for LPD-protokollen (Line Printer Daemon). | | | |
| | Tilslutning Time-out | Viser time-out-perioden for forbindelsen. | | | |

| | | |
|---------------|--------------------------------|--|
| Port9100 | Portstatus | Viser portstatus. |
| | Portnummer | Viser portnummeret. |
| | Tilslutning Time-out | Viser time-out-perioden for forbindelsen. |
| IPP | Portstatus | Viser portstatus. |
| | Printer URI | Viser printer URI. |
| | Tilslutning Time-out | Viser time-out-perioden for forbindelsen. |
| | Portnummer | Viser portnummeret. |
| | Maksimale sessioner | Viser det maksimale antal tilslutninger modtaget samtidigt af klienten. |
| WSD | WSD-udskrift | Viser, om der skal bruges WSD for udskrivning. |
| | Portnummer | Viser WSD-portnummeret. |
| | Modtage-Time-out | Viser time-out-perioden for modtagelse. |
| | Notifikation Time-out | Viser time-out-perioden for notifikationen. |
| | Maksimalt antal TTL | Viser det maksimale antal TTL'er. |
| | Maksimalt antal notifikationer | Viser det maksimale antal meddelelser. |
| FTP | Portstatus | Viser portstatus. |
| | Tilslutning Time-out | Viser time-out-perioden for forbindelsen. |
| HTTP | Portstatus | Viser portstatus. |
| | Portnummer | Viser portnummeret. |
| | Samtidige tilslutninger | Viser det maksimale antal samtidige forbindelser. |
| | Tilslutning Time-out | Viser time-out-perioden for forbindelsen. |
| SMB | Portstatus | Viser portstatus. |
| | Værtsnavn | Viser værtsnavnet. |
| | Arbejdsgruppe | Viser arbejdsgruppen. |
| | Maksimale sessioner | Viser det maksimale antal sessioner. |
| | Unikode-understøttelse | Viser, om værtsnavnet og arbejdsgruppen skal gives besked i Unicode-tegn under SMB-transmission. |
| | Auto Master-indstilling | Viser, om Auto Master-indstillingen skal aktiveres. |
| | Krypter kodeord | Viser, om adgangskoden skal krypteres under SMB-transmissionen. |
| | Job time-out | Viser jobtimeoutperioden. |
| | Tilslutning Time-out | Viser time-out-perioden for forbindelsen. |
| Bonjour(mDNS) | Portstatus | Viser portstatus. |
| | Værtsnavn | Viser værtsnavnet. |
| | Printernavn | Viser navnet på printeren. |
| | Wide-Area Bonjour | Viser status for Wide-Area Bonjour-funktionen. |
| Telnet | Portstatus | Viser portstatus. |
| | Tilslutning Time-out | Viser time-out-perioden for forbindelsen. |
| SNMP | Portstatus | Viser portstatus. |
| | Aktiver SNMP v1/v2c-protokol | Viser status for funktionen SNMP v1/v2c. |
| | Aktiver SNMP v3-protokol | Viser status for funktionen SNMP v3. |

| | | |
|--------------------------------|---|---|
| SNTP | Portstatus | Viser portstatus. |
| | IP-adresse / værtsnavn | Viser IP-adressen eller værtsnavnet på SNTP-serveren. |
| | Tilslutning Time-out | Viser time-out-perioden for forbindelsen. |
| | Tidssynkroniserings-interval | Viser intervallet for udførelse af tidssynkronisering vha. SNTP. |
| AirPrint | Portstatus | Viser portstatus. |
| | Navn | Viser navnet på AirPrint. |
| | Lokalitet | Viser printerens placering. |
| | Geo-lokalitet | Viser printerens fysiske placering. |
| Google Cloud-udskrivning | Portstatus | Viser portstatus. |
| | Registreringsstatus | Viser registreringstilstanden. |
| Proxyserver | Anvend proxyserver | Viser status for proxyserver. |
| | Adresse til omgåelse af proxyserver | Viser adressen til omgåelse af proxyserveren. |
| | Servernavn | Viser servernavnet. |
| | Portnummer | Viser portnummeret. |
| | Godkendelse | Viser status for godkendelsesfunktionen. |
| Godkendelsessystem | Indstillinger for Godkendelsessystem (for ColorTrack PRO) | Viser godkendelsesmetoden. |
| SSL/TLS | HTTP – SSL/TLS-kommunikation | Viser status for HTTP – SSL/TLS-kommunikation. |
| | HTTP – SSL/TLS-kommunikation port-nr. | Viser HTTP-SSL/TLS-kommunikationsportnummer. |
| | LDAP–SSL/TLS-kommunikation ^{*8} | Viser status for LDAP – SSL/TLS-kommunikation. |
| | Bekræft fjernservercertifikat ^{*8} | Viser status for Bekræftelse af fjernservercertifikat. |
| IPsec-indstillinger | Protokol | Viser protokolstatus. |
| | IKE | Viser IKE-godkendelse. |
| 802.1x ^{*1} | Aktiver IEEE 802.1x | Viser status for IEEE 802.1x. |
| | Godkendelsesmetode | Viser indstillingen for godkendelsesmetode for IEEE 802.1x. |
| IP-filter (IPv4) ^{*9} | Accessliste | Viser listen med IP-adresser, som får eller nægtes adgang til printerens. |

^{*1} Dette element er kun tilgængeligt, når printerens er forbundet ved hjælp af et Ethernetkabel.

^{*2} Dette element er kun tilgængeligt, når printerens er forbundet ved hjælp af det trådløse netværk.

^{*3} Dette punkt vises, når der vælges **IPv4-indstil** eller **Dual Stack** under **IP-indstil**.

^{*4} Dette punkt vises, når der vælges **IPv6-indstil** eller **Dual Stack** under **IP-indstil**.

^{*5} Dette punkt vises kun, når **Anvend manuel adresse** er angivet til **Aktiver**.

^{*6} Dette punkt vises kun, når der er tildelt en IP-adresse.

^{*7} Dette punkt er kun tilgængeligt, når du bruger IPv6-dobbeltindstilling.

^{*8} Dette punkt vises kun, når der er installeret en harddisk (ekstraudstyr), og den er indstillet på Tændt for kryptering.

^{*9} Dette punkt er kun tilgængeligt for **LPD** eller **Port9100**.

E-Mail alarm-indstillingsside

Formål:

Verificerer de aktuelle indstillinger af SMTP/POP (Simple Mail Transfer Protocol/Post Office Protocol), som bruges til egenskaben for e-mail-alarm. På denne side kan du kun verificere indstillingerne af posterne. Hvis du vil ændre indstillingerne, skal du gå til siderne i fanen **Udskrivningsserver-indstillinger**.

Værdier:

| | | | |
|-----------------------------|----------------------------------|---|---|
| E-mail-server-indstillinger | Portstatus | Viser portstatus. | |
| | Primær SMTP-protokolomsætter | Viser den primære SMTP (Simple Mail Transfer Protocol)-protokolomsætter. | |
| | SMTP-portnummer | Viser SMTP-portnummeret. | |
| | Godkendelse af E-mail-afsendelse | Viser godkendelsesmetoden til udgående e-mail. | |
| | POP3-serveradresse | Viser POP3 (Post Office Protocol 3)-serveradressen. | |
| | POP3-portnummer | Viser POP3-portnummeret. | |
| | Svaradresse | Viser IP-adressen for servere, som er forbundet med SMTP-protokol, når data kommer ind. | |
| | SMTP-serverforbindelse | Viser status af SMTP-serverforbindelsen. | |
| E-mail-alarmindstillinger | E-Mail liste 1 | Viser de accepterede e-mail adresser for E-mail alarm-egenskaben, som er specificeret i E-mail liste 1 . | |
| | Vælg alarmer for liste 1 | Forsyner med alarmer | Viser statussen for modtagelse af alarm via e-mail for forbrugsdele. |
| | | Alarmer for papirhåndtering | Viser statussen for modtagelse af alarm via e-mail for papirhåndtering. |
| | | Servicehenvend. | Viser statussen for modtagelse af alarm via e-mail for servicehenvendelser. |
| | E-mail liste 2 | Viser de accepterede e-mail adresser for egenskaben for e-mail-alarm, som er specificeret i E-mail liste 2 . | |
| | Vælg alarmer for liste 2 | Forsyner med alarmer | Viser statussen for modtagelse af alarm via e-mail for forbrugsdele. |
| | | Alarmer for papirhåndtering | Viser statussen for modtagelse af alarm via e-mail for papirhåndtering. |
| | | Servicehenvend. | Viser statussen for modtagelse af alarm via e-mail for servicehenvendelser. |

Udskrivningsserver-indstillinger

Fanen Udskrivningsserverindstillinger indeholder siderne **Grundlæggende information**, **Port-indstillinger**, **TCP/IP**, **SMB**, **E-mail alarm**, **Bonjour (mDNS)**, **SNMP**, **SNTP**, **Trådløs LAN**, **AirPrint**, **Google Cloud-udskrivning**, **Proxyserver** og **Nulstil udskrivningsserver**.

Grundlæggende information

Formål:

Konfigurerer grundlæggende information om printeren.

Værdier:

| | | |
|---------------------|------------------------------|--|
| Systemindstillinger | Printernavn | Angiver navnet på printeren. |
| | Lokalitet | Angiver lokaliteten af printeren. |
| | Kontaktperson | Angiver kontaktpersonens navn og nummer samt andre oplysninger om printeradministratoren og servercentret. |
| | Administrator e-mail-adresse | Angiver kontaktadressen til printeradministratoren og servicecentret. |
| | Tag-nummer for aktiv | Angiver printerens tag-nummer for aktiv. |
| EWS-indstillinger | Auto-opfriskning | Opfrsker automatisk indholdet på statusdisplaysiderne. |
| | Auto-opfriskningsinterval | Angiver tidsintervallet for automatisk opfriskning af indholdet af statusdisplaysiderne fra 15 til 600 sekunder. |

 **BEMÆRK:** Auto-opfriskning-funktionen gælder for indholdet af toprammen, siderne **Printerstatus**, **Jobliste** og **Fuldførte jobs**.

Port-indstillinger

Formål:

Aktiverer eller deaktiverer funktioner til port- og administrationsprotokoller.

Værdier:

| | | | |
|------------------------|---------------------------------|--|---|
| Ethernet ^{*1} | Ethernet-indstillinger | Auto | Registrerer automatisk Ethernet-transmissionshastigheden og dupleksindstillingerne. |
| | | 10Base-T halv-dupleks | Vælger 10base-T halv-dupleks som standardværdi. |
| | | 10Base-T fuld-dupleks | Vælger 10base-T fuld-dupleks som standardværdi. |
| | | 100Base-TX halv-dupleks | Vælger 100Base-TX halv-dupleks som standardværdi. |
| | | 100Base-TX fuld-dupleks | Vælger 100Base-TX fuld-dupleks som standardværdi. |
| | | 1000Base-T fuld-dupleks | Vælger 1000base-T fuld-dupleks som standardværdi. |
| | Aktuelle Ethernet-indstillinger | Viser de aktuelle indstillinger af Ethernet. | |
| | MAC-adresse | Viser printerens MAC-adresse. | |
| Portstatus | LPD | Angiver, om LPD skal aktiveres. | |
| | Port9100 | Angiver, om Port9100 skal aktiveres. | |
| | IPP | Angiver, om IPP skal aktiveres. | |
| | WSD-udskrift | Angiver, om WSD-udskrift skal aktiveres. | |
| | FTP | Angiver, om FTP skal aktiveres. | |
| | SMB | Angiver, om SMB skal aktiveres. | |
| | Bonjour (mDNS) | Angiver, om Bonjour (mDNS) skal aktiveres. | |
| | E-mail-alarm | Angiver, om E-mail-alarm skal aktiveres. | |
| | Telnet | Angiver, om Telnet skal aktiveres. | |
| | SNMP | Angiver, om SNMP skal aktiveres. | |
| | SNTP | Angiver, om SNTP skal aktiveres. | |
| | Google Cloud-udskrivning | Vælger om Google Cloud-udskrivning skal aktiveres. | |

*1 Dette element er kun tilgængeligt, når printeren er forbundet ved hjælp af et Ethernetkabel.

 **BEMÆRK:** Indstillingerne på siden **Port-indstillinger** er først gyldige, når printeren genstartes. Når du ændrer eller konfigurerer indstillingerne, skal du klikke på knappen **Anvend nye indstillinger** for at anvende nye indstillinger.

TCP/IP

Formål:

Konfigurerer printerens IP-adresse, subnet-maske og protokolomsætter-adresse.

Værdier:

| | | | |
|---------------------------------|------------------------------------|---------------------------------|---|
| TCP/IP-indstillinger | IP-indstilling | Angiver IP-indstillingen. | |
| | Værtsnavn | Angiver værtsnavnet. | |
| | IPv4 | IP-adresseindstilling | Angiver metoden til hentning af IP-adressen. |
| | | Manuel IP-adresse | Når en IP-adresse angives manuelt, tildeles IP'en til printeren ved hjælp af formatet nnn.nnn.nnn.nnn. Hver enkelt oktet, som udgør nnn.nnn.nnn.nnn, er en værdi inden for intervallet fra 0 til 254. Det er ikke muligt at angive 127 og en værdi i intervallet fra 224 til 254 som den første oktet i en protokolomsætter-adresse. |
| | | Manuel Subnet-maske | Når en IP-adresse angives manuelt, angives subnet-masken ved hjælp af formatet nnn.nnn.nnn.nnn. Hver enkelt oktet, som udgør nnn.nnn.nnn.nnn, er en værdi i intervallet fra 0 til 255. 255.255.255.255 kan ikke angives som subnet-masken. |
| | | Manuel protokolomsætter-adresse | Når en IP-adresse angives manuelt, angives protokolomsætter-adressen ved hjælp af formatet nnn.nnn.nnn.nnn. Hver enkelt oktet, som udgør nnn.nnn.nnn.nnn, er en værdi inden for intervallet fra 0 til 254. Det er ikke muligt at angive 127 og en værdi i intervallet fra 224 til 254 som den første oktet i en protokolomsætter-adresse. |
| | | IPv6 | Tillad adr. u. stat |
| | Anvend manuel adresse | | Markér afkrydsningsfeltet for at indstille IP-adressen manuelt. |
| | Hent IP-adresse fra DHCP | | Gør det muligt at aktivere eller deaktivere den automatiske indstilling af IP-adressen via DHCP. |
| | Manuel adresse | | Angiver IP-adressen. Hvis du vil angive en IPv6-adresse, skal du indtaste adressen fulgt af en skråstreg (/) og derefter "64". Du kan få flere oplysninger af systemadministratoren. |
| Manuel protokolomsætter-adresse | Angiver protokolomsætter-adressen. | | |

| | | | |
|----------------------------------|--|--|---|
| DNS | DNS-domænenavn | Angiver DNS-domænenavnet. | |
| | IPv4 | Hent DNS-serveradresse fra DHCP | Gør det muligt at aktivere eller deaktivere den automatiske indstilling af DNS-serveradressen via DHCP. |
| | | Manuel DNS-serveradresse | Angiver manuelt DNS-serveradressen i formatet, når Hent DNS-serveradresse fra DHCP ikke er markeret. |
| | IPv6 | Hent DNS-serveradresse fra DHCPv6-lite | Markér afkrydsningsfeltet for at hente DNS-serveradressen automatisk fra DHCPv6-lite-serveren. |
| | | Manuel DNS-serveradresse | Angiver DNS-serveradressen. |
| | | DNS-dynamisk opdatering (IPv4) | Markér afkrydsningsfeltet for at aktivere dynamiske opdateringer til DNS. |
| | | DNS-dynamisk opdatering (IPv6) | Markér afkrydsningsfeltet for at aktivere dynamiske opdateringer til DNS. |
| | | Auto-generer søgningsliste | Vælg afkrydsningsfeltet for automatisk at generere en søgningsliste. |
| | | Søg efter domænenavn | Angiver søgningens domænnavn. Op til 255 alfanumeriske tegn, punktummer og bindestreger kan bruges. Hvis du skal angive flere end et domænenavn, skal du adskille dem med et komma eller semikolon. |
| | | Timeout | Angiver time-out-perioden mellem 1 til 60 sekunder. |
| Forrang til IPv6 DNS-navngivning | Markér afkrydsningsfeltet for at aktivere DNS Navneopløsningsfunktionen. | | |
| WINS | WINS-indstilling | Gør det muligt at aktivere eller deaktivere den automatiske indstilling af den primære og sekundære WINS-serveradresse via DHCP. | |
| | WINS primær server | Angiver manuelt den primære WINS-serveradresse i formatet xxx.xxx.xxx.xxx, når WINS-indstilling ikke er markeret. | |
| | WINS sekundær server | Angiver manuelt den sekundære (sikkerhedskopiering) WINS-serveradresse i formatet xxx.xxx.xxx.xxx, når WINS-indstilling ikke er markeret. | |
| LPD | Tilslutning Time-out | Angiver time-out-perioden for forbindelser fra 1 til 3.600 sekunder. | |
| | IP-filter (IPv4) | Klik på IP-filter (IPv4) for at indstille IP-filterindstillingerne på siden IP-filter (IPv4) . | |
| Port9100 | Portnummer | Angiver portnummeret fra 9.000 til 9.999. | |
| | Tilslutning Time-out | Angiver time-out-perioden for forbindelser til mellem 1 til 1.000 sekunder. | |
| | IP-filter (IPv4) | Klik på IP-filter (IPv4) for at indstille IP-filterindstillingerne på siden IP-filter (IPv4) . | |
| IPP | Printer URI | Viser printer URI. | |
| | Tilslutning Time-out | Angiver time-out-perioden for forbindelser fra 1 til 1.000 sekunder. | |
| | Portnummer | Viser portnummeret for modtagelse af anmodninger fra klienten. | |
| | Maksimalt antal sessioner | Viser det maksimale antal tilslutninger modtaget samtidigt af klienten. | |
| WSD | Portnummer | Angiver portnummeret til 80 og 8.000 til 9.999. | |
| | Modtage-Time-out | Angiv time-out-perioden for modtagelse fra 1 til 65.535 sekunder. | |
| | Notifikation Time-out | Angiver time-out-perioden for notifikationer fra 1 til 60 sekunder. | |
| | Maksimalt antal TTL | Angiver det maksimale antal TTL fra 1 til 10. | |
| | Maksimalt antal notifikationer | Angiver det maksimale antal meddelelser fra 10 til 20. | |

| | | |
|--------|-------------------------|--|
| FTP | Kodeord | Angiver kodeordet for FTP. |
| | Bekræft kodeord | Indtast kodeord igen for at bekræfte indstillingen. |
| | Tilslutning Time-out | Angiver timeoutperioden for forbindelser fra 1 til 1.000 sekunder. |
| HTTP | Portnummer | Angiver portnummeret til 80 og 8.000 til 9.999. |
| | Samtidige tilslutninger | Viser det maksimale antal samtidige forbindelser. |
| | Tilslutning Time-out | Angiver timeoutperioden for forbindelser fra 1 til 255 sekunder. |
| Telnet | Kodeord | Angiver kodeordet for Telnet. |
| | Bekræft kodeord | Bekræfter det angivne kodeord. |
| | Tilslutning Time-out | Angiver time-out-perioden for forbindelser fra 1 til 1.000 sekunder. |

IP-filtregenskaben konfigureres ved at indtaste en IP-adresse, der skal filtreres i feltet Adresse, og subnet-masken i feltet Adresse maske. Indtast en numerisk værdi mellem 0 og 255 i hvert felt. "*" føjes til den aktuelle værdi.

Opsætningsfremgangsmåde til IP-filter

Du kan klargøre op til maks. fem poster og den første post, der angives, har forrang. Når der angives flere filtre, skal du angive den korteste adresse først efterfulgt af lidt længere adresse, en længere adresse osv.

Aktivering af udskrivning fra en specificeret bruger

I det følgende beskrives fremgangsmåden for kun at aktivere udskrivning fra IP-adressen "192.168.100.10".

- 1 Klik på den første kolonne i Accessliste række 1.
- 2 Angiv "192.168.100.10" i feltet Adresse og "255.255.255.255" i feltet Adresse-maske.
- 3 Vælg Accepter.
- 4 Klik på Anvend nye indstillinger.

Deaktivering af udskrivning fra en specificeret bruger

I det følgende beskrives fremgangsmåden for kun at deaktivere udskrivning fra IP-adressen "192.168.100.10".

- 1 Klik på den første kolonne i Accessliste række 1.
- 2 Angiv "192.168.100.10" i feltet Adresse og "255.255.255.255" i feltet Adresse-maske.
- 3 Vælg Afvis.
- 4 Klik på den første kolonne i Accessliste række 2.
- 5 Angiv "0.0.0.0" i feltet Adresse og "0.0.0.0" i feltet Adresse-maske.
- 6 Vælg Accepter.
- 7 Klik på Anvend nye indstillinger.

Aktivering og deaktivering af udskrivning fra netværksadresser

Du kan aktivere udskrivning fra "192.168"-netværksadresserne og deaktivere udskrivning fra "192.168.200"-netværksadresserne.

Eksemplet herunder beskriver, hvordan man aktiverer udskrivning fra IP-adressen "192.168.200.10".

- 1 Klik på den første kolonne i Accessliste række 1.
- 2 Angiv "192.168.200.10" i feltet Adresse og "255.255.255.255" i feltet Adresse-maske.
- 3 Vælg Accepter.
- 4 Klik på den første kolonne i Accessliste række 2.
- 5 Angiv "192.168.200.0" i feltet Adresse og "255.255.255.0" i feltet Adresse-maske.
- 6 Vælg Afvis.

- 7 Klik på den første kolonne i Accessliste række 3.
- 8 Angiv "192.168.0.0" i feltet Adresse og "255.255.0.0" i feltet Adresse-maske.
- 9 Vælg Accepter.
- 10 Klik på Anvend nye indstillinger.

SMB

Formål:

Angiver indstillingen af SMB-protokollen (Server Message Block).

Værdier:

| | |
|-------------------------|--|
| Værtsnavn | Angiver værtsnavnet på servercomputeren. |
| Arbejdsgruppe | Angiver arbejdsgruppen. |
| Maksimal sessioner | Angiver det maksimale antal sessioner. |
| Unikode-understøttelse | Angiver, om værtsnavnet og arbejdsgruppen skal gives besked i Unicode-tegn under SMB-transmission. |
| Auto Master-indstilling | Angiver, om Auto Master-indstillingen skal aktiveres. |
| Krypter kodeord | Angiver, om kodeordet skal krypteres. |
| Job time-out | Angiver timeoutperioden for job til mellem 60 til 3.600 sekunder. |
| Tilslutnings time-out | Angiver time-out-perioden for forbindelser til mellem 60 til 3.600 sekunder. |

E-mail-alarm

Formål:

Til konfiguration af detaljerede indstillinger for **E-mail alarm**. Denne side kan også vises ved, at man klikker på **E-mail-alarm** i den venstre ramme.

Værdier:

| | | |
|-----------------------------|----------------------------------|--|
| E-mail-server-indstillinger | Primær SMTP-protokolomsætter | Viser den primære SMTP-protokolomsætter. |
| | SMTP-portnummer | Angiver SMTP-portnummeret. Dette skal være 25, 587 eller mellem 5.000 og 65.535. |
| | Godkendelse af e-mail-afsendelse | Angiver godkendelsesmetoden til udgående e-mail. |

| | | | |
|---------------------------|--|--|--|
| | SMTP-logind-bruger | Angiver SMTP-login-brugeren. Op til 63 alfanumeriske tegn, punktummer, bindestreger, understregninger og (@) symboler kan anvendes. Hvis flere end en adresse angives, skal de adskilles med kommaer. | |
| | SMTP-logind-kodeord | Angiver SMTP-kontokodeordet vha. op til 31 alfanumeriske tegn. | |
| | Genindtast SMTP-logind-kodeord | Bekræfter det angivne SMTP-kontokodeord. | |
| | POP3-serveradresse ^{*1} | Angiver POP3-serveradressen i IP-adresseformatet "aaa.bbb.ccc.ddd" eller som et DNS-værtsnavn vha. op til 63 tegn. | |
| | POP3-portnummer ^{*1} | Angiver POP3-serverportnummeret. Dette skal være 110 eller mellem 5.000 og 65.535. | |
| | POP-brugernavn ^{*1} | Angiver POP3-kontobrugernavnet. Op til 63 alfanumeriske tegn, punktummer, bindestreger, understregninger og (@) symboler kan anvendes. Hvis flere end en adresse angives, skal de adskilles med kommaer. | |
| | POP-brugerkodeord ^{*1} | Angiver POP3-kontokodeordet vha. op til 31 alfanumeriske tegn. | |
| | Genindtast POP-brugerkodeord ^{*1} | Bekræfter det angivne kodeord. | |
| | Svaradresse | Benævner den svar-e-mail-adresse, som sendes med hver e-mail-alarmer. | |
| | SMTP-serverforbindelse | Viser status af SMTP-serverforbindelsen. | |
| E-mail-alarmindstillinger | E-Mail liste 1 | Angiver acceptable e-mail adresser for e-mail-alarmer-egenskaben vha. op til 255 alfanumeriske tegn. | |
| | Vælg alarmer for liste 1 | Forsyner med alarmer | Markér afkrydningsfeltet for at modtage en e-mail-alarmer for forbrugsdele. |
| | | Alarmer for papirhåndtering | Markér afkrydningsfeltet for at modtage en e-mail-alarmer for papirhåndtering. |
| | | Servicehenvend. | Markér afkrydningsfeltet for at modtage en e-mail-alarmer for servicehenvendelser. |
| | E-mail liste 2 | Angiver acceptable e-mail adresser for e-mail-alarmer-egenskaben vha. op til 255 alfanumeriske tegn. | |
| | Vælg alarmer for liste 2 | Forsyner med alarmer | Markér afkrydningsfeltet for at modtage en e-mail-alarmer for forbrugsdele. |
| | | Alarmer for papirhåndtering | Markér afkrydningsfeltet for at modtage en e-mail-alarmer for papirhåndtering. |
| | | Servicehenvend. | Markér afkrydningsfeltet for at modtage en e-mail-alarmer for servicehenvendelser. |
| | *1 Dette punkt er kun tilgængeligt, når POP før SMTP (plano) eller POP før SMTP (APOP) for Godkendelse af e-mail-afsendelse er valgt. | | |

Bonjour (mDNS)

Formål:

Konfigurerer detaljerede indstillinger for Bonjour.

Værdier:

| | |
|--------------------------|--|
| Værtsnavn | Angiver værtsnavn på op til 63 alfanumeriske tegn og "-" (streg). Den oprindelige indstilling forbliver gyldig, hvis der ikke udføres nogen indtastning. |
| Printernavn | Angiver printernavn på op til 63 alfanumeriske tegn og symboler. Den oprindelige indstilling forbliver gyldig, hvis der ikke udføres nogen indtastning. |
| Wide-Area Bonjour | Marker afkrydsningsfeltet for at aktivere Wide-Area Bonjour-protokollen. |

SNMP

Formål:

Konfigurerer detaljerede indstillinger for SNMP.

Værdier:

| | |
|---------------------------|---|
| SNMP-konfiguration | Aktiver SNMP v1/v2c-protokol Markér afkrydsningsfeltet for at aktivere SNMP v1/v2c-protokollen. |
| | Rediger SNMP v1/v2c-egenskaber Klik for at få vist siden SNMP v1/v2c og for at redigere indstillingen for SNMP v1/v2c-protokollen fra siden. |
| | Aktiver SNMP v3-protokol Markér afkrydsningsfeltet for at aktivere SNMP v3-protokollen. |
| | Rediger SNMP v3-egenskaber Klik for at få vist siden SNMP v3 og for at redigere indstillingen for SNMP v3-protokollen fra siden. Du kan kun klikke på dette element, når SSL-kommunikation er aktiveret. |

SNMP v1/v2c

Formål:

Redigerer de detaljerede indstillinger for SNMP v1/v2-protokollen.

For at gå ind på denne side skal du klikke på **Rediger SNMP v1/v2-egenskaber** på siden **SNMP**.

Værdier:

| | | |
|-----------------------|---|---|
| Gruppenavn | Samfundsnavn (kun læsning) ^{*1} | Angiver samfundsnavnet for at få adgang til (kun læsning) data vha. op til 31 alfanumeriske tegn. Den oprindelige indstilling forbliver gyldig, hvis der ikke udføres nogen indtastning. Tegn, som er indtastet til samfundsnavnet i de tidligere indstillinger, vil ikke blive vist på skærmen. Standard-læsesamfund er offentligt. |
| | Genindtast samfundsnavn (kun læsning) ^{*1} | Angiver det samfundsnavn, der er nødvendigt for adgang til (kun læsning) data, igen for at bekræfte. |
| | Samfundsnavn (læsning/skrivning) ^{*1} | Angiver samfundsnavnet for at få adgang til (læs og skriv) data vha. op til 31 alfanumeriske tegn. Den oprindelige indstilling forbliver gyldig, hvis der ikke udføres nogen indtastning. Tegn, som er indtastet til samfundsnavnet i de tidligere indstillinger, vil ikke blive vist på skærmen. Standard-læse/skrive-samfundet er privat. |
| | Genindtast samfundsnavn (læs/skriv) ^{*1} | Angiver det samfundsnavn, der er nødvendigt for adgang til (læs og skriv) data, igen for at bekræfte. |
| | Samfundsnavn (trap) ^{*1} | Angiver det samfundsnavn, som anvendes til trap på op til 31 alfanumeriske tegn. Den oprindelige indstilling forbliver gyldig, hvis der ikke udføres nogen indtastning. Tegn, som er indtastet til samfundsnavnet (Trap) i de tidligere indstillinger, vil ikke blive vist på skærmen. Standard-trap-samfundet er “ ” (NULL). |
| | Genindtast samfundsnavn (Trap) ^{*1} | Angiver det samfundsnavn, der bruges til trap, igen for at bekræfte. |
| Trap-notifikation 1-4 | Trap-adressetype | Markér afkrydsningsfelterne for at notificere trap-forekomst. Angiv i dette tilfælde IP-adressen og IP-socket i følgende format: IPv4 Angiv IP-adressen og IP-socket i formatet nnn.nnn.nnn.nnn:mmmmmm. Hver sektion af “nnn” er en variabel værdi mellem 0 og 255. Bemærk, at værdierne 127 og 224-254 ikke er gyldige for de første tre cifre. IP-socket mmmmm er en variabel værdi på mellem 0 og 65.535. IPv6 Angiver IP-adressen og IP-socket i formatet xxxx:xxxx:xxxx:xxxx:xxxx:xxxx:xxxx:xxxx:mmmmmm. Hver sektion af “xxxx” er en hexadecimal variabel værdi mellem 0 og ffff. IP-socket mmmmm er en variabel værdi på mellem 0 og 65.535. |
| | Trap-adresse | |
| | Portnummer | |
| | Notificer | |
| | Godtgør gyldigheden af fejltrap | Markér afkrydsningsfeltet for at notificere Gyldiggør fejltrap. |

^{*1} Standardværdien kan ændres vha. **Dell Printer Configuration Web Tool**.

SNMP v3

Formål:

Redigerer de detaljerede indstillinger for SNMP v3-protokollen.

For at komme ind på denne side skal du klikke på **Rediger SNMP v3-egenskaber** på siden **SNMP**.

Værdier:

| | | |
|----------------------------------|--------------------------------|--|
| Administratorkonto | Konto aktiveret | Markér afkrydsningsfeltet for at aktivere administratorkontoen. |
| | Brugernavn | Angiver brugernavn for administratorkontoen. |
| | Godkendelseskodeord | Angiver godkendelseskodeordet for administratorkontoen vha. 8 til 32 alfanumeriske tegn. |
| | Genindtast godkendelseskodeord | Bekræfter det angivne kodeord. |
| | Privat kodeord | Angiver privat kodeord for administratorkontoen vha. 8 til 32 alfanumeriske tegn. |
| | Genindtast privat kodeord | Bekræfter det angivne kodeord. |
| Printerdriver / fjernklientkonto | Konto aktiveret | Markér afkrydsningsfeltet for at aktivere udskrivningsdriverne og fjernklientkontoen. |
| | Nulstil til standardkodeord | Klik for at nulstille kodeordet for udskrivningsdriverne og fjernklientkonto til standard. |

SNTP


Formål:

Konfigurerer SNTP-serverindstillinger, sådan at der kan udføres tidssynkronisering gennem SNTP.

Værdier:

| | | |
|------|------------------------------|--|
| SNTP | IP-adresse / Værtsnavn | Angiver IP-adressen eller værtsnavnet på SNTP-serveren. |
| | Tilslutnings-time-out | Angiver perioden for forbindelses-time-out for forbindelser fra 1 til 120 sekunder. |
| | Tidssynkroniserings-interval | Angiver intervallet for udførelse af tidssynkronisering vha. SNTP. |
| | Sidste tilslutnings-time-out | Viser den sidste dato og det sidste klokkeslæt, hvor din printer havde oprettet forbindelse med SNTP-serveren. |
| | Forbindelsesstatus | Viser status for forbindelserne mellem SMTP-serveren og din printer. |

Trådløs LAN

 **BEMÆRK:** Funktionen Trådløs LAN er kun tilgængelig, når printeren er forbundet ved hjælp af det trådløse netværk.

Formål:

Konfigurerer den detaljerede indstilling for det trådløse netværk.

Hvis du vil bruge den trådløse adapter, skal du sikre, at du frakobler Ethernetkablet.

 **BEMÆRK:** Når trådløs LAN er aktiveret, deaktiveres kabelbaseret LAN-protokol.

Værdier:

| | | |
|------------------------|--------------|--|
| Trådløse indstillinger | SSID | Angiver det navn, som identificerer det trådløse netværk. Der kan specificeres op til 32 alfanumeriske tegn. |
| | Netværkstype | Angiver netværkstypen fra enten Ad-Hoc eller Infrastruktur . |
| | MAC-adresse | Viser Mac-adressen for den trådløse printeradapter. |
| | Linkkanal | Viser kanalnummeret for printerens trådløse forbindelse. |
| | Linkkvalitet | Viser kvaliteten af printerens trådløse netværksforbindelse. |

| | | |
|--|--|---|
| Sikkerhedsindstillinger | Kryptering | Vælg krypteringstypen fra listen. |
| | Ingen sikkerhed | Angiver Ingen sikkerhed til konfiguration af trådløse indstillinger uden at specificere en krypteringstype fra WEP, WPA-PSK og WPA-Enterprise. |
| | WEP | Angiver, hvilken WEP der skal bruges gennem det trådløse netværk. |
| | WPA-PSK TKIP ^{*1,2} | Angiver, hvilken WPA-PSK TKIP der skal bruges gennem det trådløse netværk. |
| | WPA-PSK AES/WPA2-PSK AES ^{*1,2} | Angiver, hvilken WPA-PSK AES/WPA2-PSK AES der skal bruges gennem det trådløse netværk. |
| | WPA-Enterprise TKIP ^{*2,3,4} | Angiver, hvilken WPA-Enterprise TKIP der skal bruges gennem det trådløse netværk. |
| | WPA-Enterprise AES/WPA2-Enterprise AES ^{*2,3,4} | Angiver, hvilken WPA-Enterprise AES/WPA2-Enterprise AES der skal bruges gennem det trådløse netværk. |
| | Mixed-modus PSK ^{*1,2} | Angiver, hvilken Mixed-modus PSK der skal bruges gennem det trådløse netværk. Mixed-modus PSK vælger krypteringstypen automatisk fra WPA-PSK TKIP, WPA-PSK AES, eller WPA2-PSK AES. |
| Mixed-modus-Enterprise ^{*2,3,4} | Angiver, hvilken Mixed-modus Enterprise der skal bruges gennem det trådløse netværk. Mixed-modus Enterprise vælger krypteringstypen automatisk fra WPA-Enterprise TKIP, WPA-Enterprise AES, eller WPA2-Enterprise AES. | |
| WEP | Kryptering | Vælg WEP-nøglekoden fra enten Hex eller Ascii . |
| | WEP NØGLE 1 | Angiver den WEP-nøgleindstilling, der kun bruges gennem det trådløse netværk, når der vælges WEP 128 bit eller WEP 64 bit til Kryptering . |
| | Genindtast WEP NØGLE 1 | Angiver WEP nøgle 1 igen for at bekræfte den. |
| | WEP NØGLE 2 | Angiver den WEP-nøgleindstilling, der kun bruges gennem det trådløse netværk, når der vælges WEP 128 bit eller WEP 64 bit til Kryptering . |
| | Genindtast WEP NØGLE 2 | Angiver WEP nøgle 2 igen for at bekræfte den. |
| | WEP NØGLE 3 | Angiver den WEP-nøgleindstilling, der kun bruges gennem det trådløse netværk, når der vælges WEP 128 bit eller WEP 64 bit til Kryptering . |
| | Genindtast WEP NØGLE 3 | Angiver WEP nøgle 3 igen for at bekræfte den. |
| | WEP NØGLE 4 | Angiver den WEP-nøgleindstilling, der kun bruges gennem det trådløse netværk, når der vælges WEP 128 bit eller WEP 64 bit til Kryptering . |
| | Genindtast WEP NØGLE 4 | Angiver WEP nøgle 4 igen for at bekræfte den. |
| Overførselsnøgle ^{*6} | Angiver overførselstasten fra listen. | |
| WPA-PSK | Kodesætning | Angiver kodesætningen. |
| | Genindtast kodesætning | Indtaster kodesætningen igen for at bekræfte den. |

| | | |
|---------------------------------|--------------------|---|
| WPA-Enterprise ^{*4, 5} | EAP-identitet | Angiver EAP-identitet for godkendelse. |
| | Godkendelsesmetode | Viser godkendelsesmetoden. |
| | Lognavn | Angiver lognavnet for godkendelse. |
| | Kodeord | Angiver kodeordet. |
| | Bekræft Kodeord | Indtaster kodeordet igen for at bekræfte indstillingen. |

*1 Til kryptering bruges metoderne AES eller TKIP.

*2 Dette element er kun tilgængeligt, når der er valgt **Infrastruktur** for **Netværkstype**.

*3 Til godkendelse og kryptering gennem digitalt certifikat, bruges metoderne AES eller TKIP.

*4 Dette element er kun vist, når der er installeret en harddisk (ekstraudstyr) og den er indstillet på Tændt for kryptering.

*5 For at aktivere indstillingen, skal der importeres et certifikat, som understøtter trådløst LAN (server/kunde) i siderne **SSL/TLS**, og så skal det relevante certifikat aktiveres på forhånd.

*6 Når der vælges **Auto** for **Overførselsnøgle**, bruges der det nøglesæt, der blev specificeret for **WEP-nøgle 1**.

AirPrint

Formål:

Til at konfigurere de detaljerede indstillinger for AirPrint.

Værdier:

| | | |
|--------------------|---------------------|--|
| AirPrint | Aktiver AirPrint | Klik for at aktivere printeren til AirPrint. |
| | Navn | Lagrer navnet, der skal vises som en AirPrint-printer. |
| | Lokalitet | Vælger placeringen af printeren. |
| | Geo-lokalitet | Vælger den fysiske placering af printeren. |
| Forbrugsstofniveau | Cyan tonerpatron | Viser niveauet for cyan toner. |
| | Magenta tonerpatron | Viser niveauet for magenta toner. |
| | Gul tonerpatron | Viser niveauet for gul toner. |
| | Sort tonerpatron | Viser niveauet for sort toner. |

Google Cloud-udskrivning

Formål:

At registrere printeren som Google Cloud-udskrivning.

Værdier:

| | | |
|--|--|--|
| Google Cloud-udskrivning ^{*1} | (Registreringsstatus) | Viser registreringstilstanden for Google Cloud-udskrivning. |
| | Registrer denne enhed som Google Cloud-udskrivning | Klik for at registrere printeren som Google Cloud-udskrivning. |

*1 Google Cloud-udskrivning kan kun bruges, hvis maskinen anvender IPv4.

Proxyserver

Formål:

At konfigurere indstillingerne for proxyserver.

Værdier:

| | | |
|-------------|-------------------------|--|
| Proxyserver | Anvend proxyserver | Vælger om brug af en proxyserver skal aktiveres. |
| | Adresse til proxyserver | Vælger adressen til omgåelse af proxyserver. |
| | Servernavn | Vælger proxyserverens navn. |
| | Portnummer | Vælger portnummeret fra 1 til 65535. |
| | Godkendelse | Vælger om godkendelse skal aktiveres. |
| | Loginnavn | Vælger login-navnet for proxyserveren. |
| | Kodeord | Vælger login-kodeordet for proxyserveren. |
| | Indtast kodeord igen | Bekræfter det valgte kodeord. |

Nulstil udskrivningsserver

Formål:

Initialiserer NVRAM (ikke-flygtig RAM) for netværksegenskaben og genstarter printeren. Du kan også initialisere printerens NVRAM fra **Nulst. stand.** i menuen **Printerindstillinger**.

Værdier:

| | |
|--|---|
| Initialiser NIC NVRAM hukommelsen og start printeren igen. | Klik på Start for at initialisere NVRAM, sætte netværksindstillingerne tilbage til fabriksindstillingerne og genstarte netværksfunktionen. |
| Start pri. igen | Klik på Start for at genstarte printeren. |

Sikkerhed

Fanen **Sikkerhed** indeholder **Indstil kodeord**, **Godkendelsessystem**, **Kerberos-server**, **LDAP-server**, **LDAP-godkendelse**, **SSL/TLS**, **IPsec**, **802.1x** og **IP Filter (IPv4)**.

Indstil kodeord

Formål:

Indstiller eller ændrer det kodeord, som er nødvendigt for at få adgang til printerens opsætningsparametre fra **Dell Printer Configuration Web Tool**. Denne side kan også vises ved, at man klikker på **Indstil kodeord** i den venstre ramme.



BEMÆRK: For at genoprette kodeordet til standard (NUL) skal du initialisere den ikke flygtige hukommelse (NVM).



BEMÆRK: Du kan indstil kodeordet til at gå ind i **Admin. indstillinger** fra **Panellås** i **Printerindstillinger**.

Værdier:

| | |
|---|---|
| Administratorkodeord | Angiver kodeordet vha. op til 128 alfanumeriske tegn (uden mellemrum og kolon). Hvis der er angivet mere end 128 alfanumeriske tegn, er det kun de første 128 alfanumeriske tegn, der er gyldige. |
| Bekræft administrator-kodeord | Bekræfter det angivne kodeord. |
| Adgang nægtet pga. administrator-autentificeringsfejl | Angiver, hvor lang tid administratoren skal vente for adgang til printerens klargøring, fra Dell Printer Configuration Web Tool . Angiver tidsperioden fra 5 til 255 sekunder. Udskrivningsjobbet annulleres, hvis time-out-tidsrummet overskrides. Hvis du indstiller værdien til 0, deaktiveres indstillingen. |

Godkendelsessystem

Formål:

Specificerer servergodkendelsestypen, serverresponse-time-out, eller søgnings-time-out.

Værdier:

| | | |
|--|---|--|
| Godkendelsestype (for ColorTrack PRO) | Indstillinger for godkendelsessystem | Vælg godkendelsessystemet fra listen. |
| Valgfrie oplysninger | Serverrespons-time-out | Angiver, hvor lang tid bør printeren vente på respons fra serveren. Angiver tidsperioden fra 1 til 75 sekunder. |
| | Søgnings-timeout | Angiver, hvor lang tid bør printeren vente på for at søge efter serveren. Angiver tidsperioden fra 5 til 120 sekunder. |

Kerberos Server

Formål:

Angiver indstillingerne for Kerberos-serveren.

Værdier:

| | | |
|---|----------------------------------|---|
| Kerberos-server (for ColorTrack PRO) | IP-adresse / hostnavn og port | Angiver IP-adressen eller værtsnavnet og adressen på porten. Portens adresse skal være 88 eller mellem 5.000 og 65.535. |
| | Domænenavn | Angiv domænenavnet. |

LDAP-server

Formål:

Angiver indstillingerne for LDAP-serveren.

Værdier:

| | | |
|--|----------------------------------|---|
| Serverinformation (for ColorTrack PRO) | IP-adresse / hostnavn og port | Angiver IP-adressen eller værtsnavnet og adressen på porten. Portens adresse skal være 389, 3268 eller mellem 5.000 og 65.535. ^{*1} |
| | LDAP-server | Viser de aktuelle softwareinformationer for LDAP-serveren. |
| Valgfrie oplysninger (for ColorTrack PRO) | Søg i hovedbibliotek | Angiver søgningen i hovedbiblioteket. |
| | Lognavn | Indtast lognavnet. |
| | Kodeord | Angiver administratorens kodeord med alfanumeriske tegn fra 1 til 127. Hvis kodeordet er tomt (NULL), kan du ikke logge på en server. |
| | Skriv kodeord igen | Indtast loginkodeordet igen for at bekræfte den. |
| | Søge-time-out | Markér Time-out-grænse LDAP-server for at overholde den tid, der er angivet af LDAP-serveren. Markér Vent for at angive tiden til mellem 5 og 120 sekunder. |

*1 Når harddisken (ekstraustyr) er installeret, kan der også angives 636 og 3269 som portadresse.

LDAP-godkendelse

Formål:

Specificerer metoden for LDAP-servergodkendelse.

Værdier:

| | | |
|--|--------------------------------------|---|
| LDAP-godkendelse (for ColorTrack PRO) | Godkendelsesmetode | Viser godkendelsesmetoden. |
| | Brud tilføjet teksttråd | Vælg, hvorvidt man skal bruge den tilføjede teksttråd fra listen. |
| | Teksttråd tilføjet til brugernavn | Indtast den tilføjede teksttråd. |

SSL/TLS

Formål:

Angiver indstillingerne for SSL-krypteringskommunikation til printeren, og indstiller/sletter det certifikat, der blev brugt til IPsec, LDAPS, eller Trådløst LAN.

Værdier:

| | |
|---|--|
| HTTP – SSL/TLS-kommunikation ^{*1} | Markér afkrydsningsfeltet for at aktivere HTTP – SSL/TLS-kommunikation. |
| HTTP – SSL/TLS-kommunikation port-nr. | Angiver portnummeret, hvis det ikke er identisk med portnummeret for HTTP for SSL/TLS. Dette skal være 443 eller mellem 8.000 og 9.999. |
| LDAP–SSL/TLS-kommunikation ^{*1,2} | Markér afkrydsningsfeltet for at aktivere LDAP, og adgang er så etableret vha. SSL/TLS-kommunikation. |
| Bekræft fjernservercertifikat ^{*2} | Markér afkrydsningsfeltet for at aktivere funktionen Bekræft fjernservercertifikat . |
| Generer selvunderskrevet certifikat ^{*3} | Klik for få vist siden Generer selvunderskrevet certifikat og for at skabe en sikkerhedscertificering fra siden. Knappen Generer selvunderskrevet certifikat er kun tilgængelig, når det selvunderskrevne certifikat ikke genereres. |
| | Offentlig tastmetode Vælg den offentlige tastmetode for det selvunderskrevne certifikat. |
| | Størrelse af offentlig tast Vælg størrelsen på offentlig tast. |
| | Udsteder Angiver udstederen af SSL-selvunderskrevet certifikat. |
| | Generer underskrevet certifikat Klik for at generere det SSL-selvunderskrevne certifikat. |
| Upload Underskrevet Certifikat ^{*3,4} | Klik for få vist siden Upload selvunderskrevet certifikat og for at uploade den certificerede fil til enheden fra siden. |
| | Kodeord Indtast kodeordet for at uploade den certificerede fil. |
| | Bekræft kodeord Indtast kodeord igen for bekræftelse af indstilling. |
| | Filnavn Klik på Brows for at browse det filnavn, der skal uploades til enheden. |
| | Importer Klik på Importer for at uploade den certificerede fil til enheden. |
| Certifikatstyring ^{*3,4} | Klik for få vist siden Certifikatstyring og for at styre en sikkerhedscertificering fra siden. |
| | Kategori Vælg den enhed, der skal certificeres. |
| | Certifikatformål Vælg den forbindelse, der skal certificeres. |
| | Certifikatordre Vælg den ordre, der skal certificeres. |
| | Vis Listen Klik for at få vist siden Certifikatliste . |
| Certifikatliste ^{*3} | Kategori Viser den enhed, der skal certificeres, og som blev valgt på siden Certifikatstyring . |
| | Certifikatformål Viser den forbindelse, der skal certificeres, og som blev valgt på siden Certifikatstyring . |
| | Udstedt til Viser ordren for certifikatliste. |
| | Gyldighed Viser, om certifikatet er gyldigt. |
| | Certifikatdetaljer Klik for at få vist siden Certifikatdetaljer . Siden SSL/TLS er vist, når der ikke væges noget punkt i kolonnen Udstedt Til . |
| Certifikatdetaljer ^{*3} | Kategori Viser den enhed, der skal certificeres, og som blev valgt på siden Certifikatstyring eller på siden SSL/TLS . |
| | Udstedt til Viser enheden, der skal certificeres. |
| | Udsteder Viser den udsteder, der certificerer. |

| | |
|--|--|
| Serienummer | Viser enhedens serienummer. |
| Offentlig tastmetode | Viser den offentlige tastmetode. |
| Størrelse af offentlig tast | Viser størrelsen på offentlig tast. |
| Gyldig fra | Viser tidspunktet, som certifikatet er gyldigt fra. |
| Gyldig til | Viser tidspunktet, som certifikatet er ugyldigt fra. |
| Status | Viser, om certifikatet er gyldigt. |
| Certifikatformål | Viser certifikatets formål. |
| Status for certifikatvalg | Viser, hvilken type enhedscertifikat du valgte. |
| E-mail-adresse | Det vises kun, når der angives en e-mail-adresse i certifikatet. |
| Brug dette certifikat ^{*2} | Klik for at anvende dette certifikat til enheden. |
| Slet | Klik for at vælge dette certifikat. |
| Eksporter dette certifikat ^{*2} | Klik for at eksportere certifikatet til en anden enhed. |

*1 Dette element er kun tilgængelig, når det selvunderskrevne certifikat er blevet genereret.

*2 Dette element vises kun, når der er installeret en harddisk (ekstraudstyr) og den er indstillet på Tændt for kryptering.

*3 Dette element kan kun anvendes, når det er forbundet via SSL/TLS (https). Administratoren er den eneste, der kan vise siderne.

*4 Dette element vises kun, når der er installeret en harddisk (ekstraudstyr), og den er indstillet på Tændt for kryptering. Hvis ikke, så vises **Certifikatdetaljer**.

IPsec

Formål:

Angiver Sikkerhedsopbygningsindstillingerne for Internet Protocol (IPsec) for krypteret kommunikation til printeren.

Værdier:

| | | |
|---------------------|----------------------------------|---|
| IPsec-indstillinger | Protokol | Markér afkrydsningsfeltet for at aktivere protokollen. |
| | IKE | Angiver IKE-godkendelse. Enhedscertifikat vises kun på den viste liste, når der er konfigureret en effektiv digital underskrift. |
| | Foruddelt nøgle | Angiver en delt nøgle. Op til 255 alfanumeriske tegn, punktummer og bindestreger kan bruges. |
| | Genindtast foruddelt nøgle | Indtaster den delte nøgle igen for at bekræfte den. |
| | Enhedscertifikat ^{*1} | Viser enhedscertifikatet. |
| | IKE SA livstid | Angiver livstiden for IKE SA fra 5 til 28.800 minutter. |
| | IPsec SA livstid | Angiver livstiden for IPsec SA fra 5 til 2.880 minutter. |
| | DH gruppe | Angiver DH gruppen. |
| | PFS | Markér afkrydsningsfeltet for at aktivere PFS-indstillingen. |
| | Remote peers IPv4-adresse | Angiver den IP-adresse, der skal tilsluttes til. |
| | Remote peers IPv6-adresse | Angiver den IP-adresse, der skal tilsluttes til. |
| | Ikke-IPsec kommunikationspolitik | Giver mulighed for kommunikation med en enhed, der ikke understøtter IPsec. |

*1 Dette element kan kun anvendes, når der er installeret en harddisk (ekstraudstyr), og den er indstillet på Tændt for kryptering.



BEMÆRK: Hvis IPsec er aktiveret med forkerte indstillinger, skal du deaktivere det vha. menuen **IPsec** på betjeningspanelet.

802.1x

Formål:

Angiver indstillingerne for IEEE 802.1x-godkendelse for krypteret kommunikation til printeren.

Værdier:

| | | | |
|----------------------|---|---|---|
| Konfigurerer 802.1x | Aktiver IEEE 802.1x | Markér afkrydsningsfeltet for at aktivere IEEE 802.1x-godkendelsen. | |
| | Godkendelsesmetode | EAP-MD5 | Vælger den godkendelsesmetode, der skal bruges til IEEE 802.1x-godkendelse. |
| | | EAP-MS-CHAPv2 | |
| | | PEAP/MS-CHAPv2 | |
| | | EAP-TLS ^{*1, 2} | |
| | Loginnavn: (enhedsnavn) | Angiver loginnavn (enhedsnavn) for IEEE 802.1x-godkendelse med op til 128 alfanumeriske tegn. | |
| Kodeord | Angiver loginkodeord for IEEE 802.1x-godkendelse med op til 128 alfanumeriske tegn. | | |
| Bekræft kodeord | Bekræfter det angivne loginkodeord. | | |
| Certifikatvalidering | Markér afkrydsningsfeltet for at aktivere Certifikatvalidering. | | |

*1 Dette element vises kun, når der er installeret en harddisk (ekstraudstyr), og den er indstillet på Tændt for kryptering.

*2 Når der vælges dette element, er det ikke nødvendigt at specificere **Kodeord** og **Indtast kodeord igen**.

IP-filter (IPv4)

Formål:

Specificerer IP-adressen og subnet-masken til at tillade eller nægte adgang til printeren.

Værdier:

| | | | |
|-------------|-------------------|---|---|
| Accessliste | Adresse | Angiver IP-adresserne, som får eller nægtes adgang til printeren. Indtast en numerisk værdi mellem 0 og 255 i hvert felt. | |
| | Adresse-maske | Angiver subnet-masken, som får eller nægtes adgang til printeren. Indtast en numerisk værdi mellem 0 og 255 i hvert felt. | |
| | Aktiv indstilling | Afslå | Afslår udskrivning fra angivet netværksadresse. |
| Accepter | | Tillader udskrivning fra angivet netværksadresse. | |
| Fra | | Deaktiverer funktionen IP-filter for den angivne IP-adresse. | |

Kopier printerindstillinger

Menuen **Kopier printerindstillinger** indeholder siderne **Kopier printerindstillinger** og **Kopier rapport om printerindstillinger**.

Kopier printerindstillinger

Formål:

Kopierer printerindstillingerne til en eller flere af den samme model af printeren.

For at kopiere indstillingerne til en anden printer skal du specificere IP-adressen og kodeordet på den printer, hvortil indstillingerne kopieres, i tekstboksene **IP-adresse** og **Kodeord**. Klik derefter på knappen **Kopier indstillingerne til værten i ovenstående liste**. Kopiering af indstillingerne er fuldført. Tilslutnings-time-out perioden er 60 sekunder.


Efter dette kan du kontrollere, om indstillingerne blev kopieret til denne side. Og det er nødvendigt at markere menuen **Kopier indstillingerne til værten i ovenstående liste og genstart printeren**. i **Dell Printer Configuration Web Tool** på destinationsprinterens for at verificere, om indstillingerne blev kopieret eller ej.

Hvis indstillingerne kan kopieres, men printerkonfigurationen er anderledes, er det kun indstillinger af de samme poster, der kopieres. Printerindstillinger kopieres samtidigt til printere med op til 10 IP-adresser.

Kopier rapport om printerindstillinger

Formål:

Verificerer, om printerindstillingen er blevet kopieret til andre printere.

 **BEMÆRK:** Historikken ryddes ved at slukke for printeren.

Udskrivningsvolumen

Menuen Udskrivningsvolumen indeholder siderne Udskrivningsvolumen og Dell ColorTrack.

Udskrivningsvolumen

Formål:

Verificerer antallet af udskrevne sider. Denne side kan også vises ved, at man klikker på Udskrivningsvolumen i den venstre ramme.

Værdier:

| | |
|-------------------|--|
| Printer-sideantal | Viser det samlede antal udskrevne sider, der er udskrevet, siden printeren blev leveret fra fabrikken. |
| Papir anvendt | Viser antallet af udskrevne sider for hver papirstørrelse. |

Dell ColorTrack

Formål:

Angiver, hvilke brugere der skal have adgang til udskrivning, og begrænser udskriftsvolumen pr. bruger.

Værdier:

| | | |
|---|---|---|
| ColorTrack Indstilling | Fra | Gør det muligt, at printe dataene uden godkendelsesinformation. |
| | Intern indstilling | Begrænser udskrivning baseret på den udskrivningsbrugerinformation, der er registreret i den interne server. |
| | Ekstern indstilling | Begrænser udskrivning baseret på den udskrivningsbrugerinformation, der er registreret i den eksterne server. |
| Ikke-registreret bruger | Angiver, om det er tilladt at udskrive data uden godkendelsesinformationer. For at tillade udskrivning for bruger uden konto, skal afkrydsningsfeltet vælges. | |
| Ikke registreret brugerkodeord* ¹ | Angiver det kodeord, der skal bruges til 'bruger uden konto' med brug af 1 til 127 alfanumeriske tegn. Hvis kodeordet er tomt (NULL), kan du ikke logge på en server. | |
| Genindtast Ikke registreret brugerkodeord* ¹ | Indtast kodeord igen for at bekræfte indstillingen. | |
| ColorTrack fejlrapport | Angiver, om der udskrives fejlrelaterede oplysninger automatisk, hvis udskrivning med brug af ColorTrack medfører en fejl. | |
| Auto-farve til monoudskrift | Angiver, om der skal udskrives alle udskrivningsjobs i i sort/hvid, selvom farveudskrivning er specificeret. | |

| | |
|--|---|
| Brugerregistrering ^{*2} | <p>Klik på Rediger brugerregistrering for at vise siden Rediger brugerregistreringer for udskrivning.</p> <ul style="list-style-type: none"> • For at registrere en bruger, klik på Opret for at åbne siden Udskriv brugerindstillinger. • For at slette en bruger, klik på Slet for at åbne siden Slet bruger. Hvis man klikker på Tilbage, vendes skærbilledet tilbage til den status, der var inden at slette brugeren. • For at bekræfte eller ændre den registrerede bruger, klik på Bekræft / Ændr for at åbne siden Udskriv brugerindstillinger. |
| Brugerregistreringsnr. | Viser brugerregistreringsnummeret. Knappen Slet bruger vises, når brugeren er allerede registreret. |
| Brugernavn | Angiver brugernavnet. |
| Kodeord | Angiver kodeordet vha. 4 til 12 alfanumeriske tegn. |
| Indtast kodeord igen | Indtast kodeord igen for at bekræfte indstillingen. |
| Farveindstillingsbegrænsning | Angiver, om der skal begrænses farveudskrivning. |
| Øvre grænse for farveudskrivning | Angiver det maksimale antal sider, der tillades for farveudskrivning. |
| Kumulativ farvesideantal | Viser det kumulative antal sider, der blev udskrevet for farveudskrivning. |
| Øvre grænse for sort/hvid udskrivning | Angiver det maksimale antal sider, der tillades for monokrom udskrivning. |
| Kumulativt antal sort/hvide sider | Viser det kumulative antal sider, der blev udskrevet for monokrom udskrivning. |
| Indstil fjerngodkendelse ^{*3} | Klik for at få vist siden Godkendelsessystem . |

*1 Kodeordet skal indstilles, når der vælges **Ekstern indstilling** for **ColorTrack Indstilling**, og **ikke registreret bruger** indstilles på Til (ON).

*2 Dette element er kun vist, når **ColorTrack Indstilling** er **Intern indstilling**.

*3 Dette element er kun vist, når **ColorTrack Indstilling** er **Ekstern indstilling**.

Bakke-indstillinger

Brug menuen **Bakke-indstillinger** til at angive størrelse og type af papir, der ilægges hver papirkilde, og angiv hvilken papirkilde, der skal bruges og i hvilken rækkefølge.


Værdier:

| | |
|---|---|
| MPF-indstilling | Angiver, om der skal bruges printerdriverindstillingerne til den størrelse og type papir, der er lagt i (MPF). |
| MPF papirstørrelse ^{*1} | Angiver størrelsen på papir, der er lagt i MPF. |
| MPF papirtype ^{*1} | Angiver den type papir, der er lagt i MPF. |
| MPF specialpapirstørrelse - Y ^{*1} | Angiver længden på papir i specialstørrelse, der er lagt i MPF. |
| MPF specialpapirstørrelse - X ^{*1} | Angiver bredden af papir i specialstørrelse, der er lagt i MPF. |
| Pop-op-meddelelse for MPF ^{*1} | Angiver, om der skal vises en pop op-besked, der beder brugeren om at indstille papirstørrelsen og -typen, når papiret ilægges MPF. |
| Bakke 1 papirstørrelse | Angiver størrelsen på papir, der er lagt i bakke 1. |
| Bakke 1 papirtype | Angiver typen af papir, der er lagt i bakke 1. |
| Bakke 1 specialpapirstørrelse - Y | Angiver længden på papir i specialstørrelse, der er lagt i bakke 1. |
| Bakke 1 specialpapirstørrelse - X | Angiver bredden af papir i specialstørrelse, der er lagt i bakke 1. |

| | |
|--|---|
| Pop-op-meddelelse for bakke 1 | Angiver, om der skal vises en pop op-besked, der beder brugeren om at indstille papirstørrelsen og -typen, når papiret ilægges bakke 1. |
| Bakke 2 papirstørrelse ^{*2} | Angiver den størrelse papir, som er lagt i 550 ark-føderen (ekstraustyr). |
| Bakke 2 papirtype ^{*2} | Angiver den type papir, som er lagt i 550 ark-føderen (ekstraustyr). |
| Bakke 2 specialpapirstørrelse - Y ^{*2} | Angiver længden på papir i specialstørrelse, der er lagt i 550 ark-føder (ekstraustyr). |
| Bakke 2 specialpapirstørrelse - X ^{*2} | Angiver bredden af papir i specialstørrelse, der er lagt i 550 ark-føder (ekstraustyr). |
| Pop-op-meddelelse for bakke 2 | Angiver, om der skal vises en pop op-besked, der beder brugeren om at indstille papirstørrelsen og -typen, når papiret ilægges 550 ark-føder (ekstraustyr). |
| 1. Prioritet | Angiver papirkilden der bruges som første prioritet. |
| 2. Prioritet | Angiver papirkilden der bruges som anden prioritet. |
| 3. Prioritet ^{*2} | Angiver papirkilden der bruges som tredje prioritet. |
| ^{*1} Dette punkt er kun tilgængeligt, når der vælges Specificeret Panel i MPF-tilstand . | |
| ^{*2} Dette punkt er kun tilgængeligt, når der er installeret en 550 ark-føder (ekstraustyr). | |

Forklaring af værktøjskassens menuer

Værktøjskassen giver dig mulighed for at se, specificere og diagnosticere systemindstillingerne.

 **BEMÆRK:** Der vises en **Kodeord**-dialogboks, første gang du forsøger at ændre indstillingerne på **Værktøjskasse**, mens **Panellås** er indstillet på printeren. I dette tilfælde skal du indtaste det kodeord, du allerede har specificeret og klikke på **OK** for at anvende indstillingerne.


Igang sætning af værktøjskassen

- 1 Klik på **Start** → **Alle programmer** → **Dell Printere** → **Dell C3760 Color Laser Printer** → **Værktøjskasse**.

Skærbilledet til at vælge printeren vises.

- 2 Klik på **Netværksforbindelse** eller **USB-forbindelse**, og vælg derefter printeren, der står på liste under **Vælg fra fundne printere**.

 **BEMÆRK:** Hvis printeren ikke står på listen **Vælg fra de fundne printere**, når du klikker på **Netværksindstilling**, skal du klikke på **Indtast IP-adresse / Værtsnavn direkte** og indtast printerens IP-adresse. Se "Verificering af IP-indstillingerne" for at få flere detaljer om, hvordan du verificerer printerens IP-adresse.

 **BEMÆRK:** På Microsoft® Windows® XP eller Windows Server® 2003, printere, der anvender IPv6-adresser, kan ikke detekteres.

- 3 Klik på **OK**.

Værktøjskasse åbnes.

Værktøjskassen består af fanerne **Rapporter for printerindstillinger**, **Printervedligeholdelse**, og **Diagnosticering**.

Rapport om printerindstillinger

Fanen **Rapport om printerindstillinger** indeholder siderne **Printerinformation**, **Menu-indstillinger**, **Rapporter**, **TCP/IP-indstillinger**, **Bakke-indstillinger**, **Panelprog** og **Standardindstillinger for USB direkte udskrivning**.

Printer-information

Formål:

Viser printerens systemoplysninger.

Værdier:

| | |
|--------------------------------|--|
| Dell Service-tagnummer | Viser din printers service-tagnummer. |
| Ekspresservicekode | Viser ekspresservicekoden. |
| Printer-serienummer | Viser din printers serienummer. |
| Printertype | Viser printerens printertype. Farvelaser vises normalt. |
| Tag-nummer for aktiv | Viser din printers tag-nummer for aktiv. |
| Hukommelseskapacitet | Viser hukommelseskapaciteten. |
| Processor-hastighed | Viser processorhastigheden. |
| Firmware-version | Viser controllerversionen. |
| Netværk firmware-version | Viser netværkscortets version. |
| MCU firmware-version | Viser MCU (Machine Control Unit) firmwares version. |
| Farveudskrivningshastighed | Viser hastigheden for farveudskrivning. |
| Monokrom udskrivningshastighed | Viser hastigheden for monokrom udskrivning. |

Menu-indstillinger

Formål:

Viser printerens menuindstillinger.

Værdier:

| | | |
|---------------------|---|--|
| Systemindstillinger | Strømsparetimer - Dvale | Viser hvorlænge, der går, fra at printeren afslutter et job og indtil energisparertilstanden aktiveres. |
| | Strømsparetimer - Dyb dvale | Viser hvorlænge, der går, fra at energisparerindstillingen aktiveres og, indtil dvaletilstanden aktiveres. |
| | Strømsparetimer - Autosluk timer ^{*1} | Viser den tid, der tages til at slukke printeren automatisk, efter den er gået i Dyb Dvaletilstanden. |
| | Autonulstil | Viser, hvor lang tid der går, før printeren automatisk nulstiller indstillingerne i betjeningspanelet til standardindstillingerne, når der ikke foretages yderligere indstillinger. |
| | Fejltime-out | Viser, hvor lang tid printeren venter, før et job, der slutter på unormal vis, stoppes. |
| | Time-out | Viser, hvor lang tid printeren venter på ankomst af data fra computeren. |
| | mm/tomme | Viser den måleenhed der anvendes på betjeningspanelet. |
| | Standardpapirstørrelse | Viser standard for papirstørrelse. |
| | Aktiver A4<>Letter-skift | Viser hvorvidt det er muligt at udskrive A4-størrelsesjobs på Brev-størrelsespapir, hvis A4 ikke er til rådighed i papirbakkerne og vice-versa (Brev-størrelsesjob på A4-størrelsespapir). |
| | Auto log udskr. | Viser, om der automatisk skal udskrives en jobhistorikrapport for hvert 20. job. |
| | Udskriv 2-sidet Rapport ^{*2} | Viser, om der skal udskrives rapporter på begge sider af et papirark. |
| | Udskrift ID | Viser, hvor der skal udskrives et bruger-ID på udskriftspapiret. |
| | Udskriv tekst | Viser, om printeren udskriver PDL-data (Page Description Language), som ikke understøttes af printeren, som tekst, når printeren modtager det. |
| | Indsætningsposition for bannerark ^{*2} | Viser, hvor der skal indsættes et bannerark. |
| | Bannerark specificer bakke ^{*2} | Viser bakken til bannerark. |
| | RAM-disk ^{*3} | Viser, om der skal allokeres RAM til diskens filsystem for udskrivningsfunktionerne Sikkerhedstryk, Privat Postboks, udskriv, Offentlig Postboks, udskriv, og Prøvetryk. |
| | Reservebakke | Viser, om der skal anvendes en anden papirstørrelse, når det papir, som er lagt i den specificerede bakke, ikke modsvarer papirstørrelsesindstillingerne for det aktuelle job. |
| | Brevhoved, 2-sidet ^{*2} | Viser, om der skal udskrives på begge sider af brevhovedpapir. |
| | Meddelelse om lav tonerstand | Viser, om der skal vises en alarmeddelelse om lav tonerstand. |

| | | |
|------------------------------|--|---|
| | Brug en anden bakke | Viser, om der skal vises en besked, der tilskynder at vælge en anden bakke, når det angivne papir ikke er til rådighed i papirbakken. |
| Dato & Tid | Tidszone | Viser den valgte tidszone. |
| | Indstil dato | Viser indstillingen for dato. |
| | Indstil tid | Viser tidsindstillingen. |
| | Datoformat | Viser det valgte datoformat. |
| | Tidsformat | Viser det valgte tidsformat; 24 timer eller 12 timer . |
| Lydtoner | Kontrolpaneltone | Viser, om der skal udsendes en tone, når indtastningen på betjeningspalet er korrekt. Fra angiver, at tonen er deaktiveret. |
| | Tone for ugyldig tast | Viser, om der skal udsendes en tone, når indtastningen på betjeningspalet er forkert. Fra angiver, at lyden er deaktiveret. |
| | Tone for maskine klar | Viser, om der skal udsendes en tone, når printeren bliver klar. Fra angiver, at lyden er deaktiveret. |
| | Tone for afsluttet job | Viser, om der skal udsendes en tone, når et udskrivningsjob er fuldført. Fra angiver, at lyden er deaktiveret. |
| | Fejltoner | Viser, om der skal udsendes en tone, når et job afsluttes på unormal vis. Fra angiver, at lyden er deaktiveret. |
| | Alarmtone | Viser, om der skal udsendes en tone, når der opstår et problem. Fra angiver, at lyden er deaktiveret. |
| | Alarmtone for ikke mere papir | Viser, om der skal udsendes en tone, når printeren løber tør for papir. Fra angiver, at lyden er deaktiveret. |
| | Alarmtone for lav toner | Viser, om der skal udsendes en tone, når tonermængden er lav. Fra angiver, at lyden er deaktiveret. |
| Alarmtone for auto slet | Viser, om der skal udsendes en tone 5 sekunder, før printeren udfører autoannullering. Fra angiver, at lyden er deaktiveret. | |
| Papirdensitet | Plano | Viser papirdensitetsindstillinger for plano. |
| | Etikette | Viser papirdensitetsindstillinger for etiketter. |
| Autoregistreringsindstilling | Autoregistreringsindstilling | Viser om farveregistreringen skal indstilles automatisk. |
| Ikke-Dell toner | Ikke-Dell toner | Viser, om der skal bruges en tonerpatron fra en anden fabrikant. |
| Indstil højde | Indstil højde | Viser højden på printerens installationslokaltet. |
| | *1 Funktionen Autosluk timer er kun tilgængelig i visse regioner. | |
| | *2 Dette punkt er kun tilgængeligt for Dell™ C3760dn Color Laser Printer. | |
| | *3 Dette punkt er kun tilgængeligt, når der er installeret en 512 MB hukommelsesmodul (ekstraudstyr), og også når harddisken (ekstraudstyr) ikke er installeret. | |

Rapporter

Formål:

Udskriver printerens indstillinger og historikinformation.

Rapporterne udskrives på den papirstørrelse, der er specificeret i systemindstillinger.

Værdier:

| | |
|--------------------------------|--|
| Printerindstillinger | Klik på denne knap for at udskrive en detaljeret liste over printerindstillingerne. |
| Panelindstillinger | Klik på denne knap for at udskrive en detaljeret liste over panelindstillingerne. |
| PCL-fontliste | Klik på denne knap for at udskrive en liste over PCL-fonte (Hewlett-Packard Printer Control Language). |
| PCL-makroliste | Klik på denne knap for at udskrive en liste over PCL-makroer. |
| Liste over PS-fonte | Klik på denne knap for at udskrive en liste over PS-fonte. |
| Liste over PDF-fonte | Klik på denne knap for at udskrive en liste over PDF-fonte. |
| Jobhistorie | Klik på denne knap for at udskrive printerens Fuldførte jobs-historik. |
| Fejlhistorie | Klik på denne knap for at udskrive printerens fejlhistorik. |
| Udskr.måler | Klik på denne knap for at udskrive rapporten om det totale antal sider, der er udskrevet. |
| Farvetestsider | Klik på denne knap for at udskrive en farvetestsider. |
| Gemte dokumenter ^{*1} | Klik på denne knap for at udskrive en liste over gemte dokumenter. |

^{*1} Du kan kun udskrive listen, når RAM-disken er aktiveret, eller der er installeret en harddisk (ekstraustyr).

TCP/IP-indstillinger

Formål:

Viser de aktuelle indstillinger af TCP/IP-protokol (Transmission Control Protocol/Internet Protocol).

Værdier:

| | | |
|------|--------------------------|--|
| IPv4 | IP-adresseindstilling | Viser metoden til erhvervelse af IP-adressen. |
| | IP-adresse | Viser printerens IP-adresse. |
| | Subnet-maske | Viser subnet-masken. |
| | Protokolomsætter-adresse | Viser protokolomsætter-adressen. |
| IPv6 | Anvend manuel adresse | Viser, om IP-adressen skal indstilles manuelt. |
| | Manuel adresse | Viser printerens IP-adresse. |
| | Link lokal adresse | Viser link lokal adresse. |

Bakke-indstillinger

Formål:

Viser printerens Bakke-indstillinger.

Værdier:

| | | |
|---------------------|---------------------------|---|
| Bakke-indstillinger | MPF-indstilling | Viser, om papirstørrelsen og papirtypen for den manuelle foder (MPF) er specificeret fra printerdriveren eller betjeningspanelet. |
| | Pop-op-meddelelse for MPF | Viser en pop-up menu, der beder om indstilling af papirstørrelse og type, når der lægges papir i MPF. |
| | MPF papirstørrelse | Viser papirstørrelsesindstillingen for MPF. |
| | MPF specialstørrelse - Y | Viser længden på papir i specialstørrelse, der er lagt i MPF. |

| | | |
|---|--|--|
| MPF specialstørrelse - X | Viser bredden af papir i specialstørrelse, der er lagt i MPF. | |
| MPF papirtype | Viser papirtypeindstillingen for MPF. | |
| Pop-op-meddelelse for bakke 1 | Viser en pop-up menu, der beder om indstilling af papirstørrelse og type, når der lægges papir i bakke 1. | |
| Bakke 1 papirstørrelse | Viser papirstørrelsesindstillingen for bakke 1. | |
| Bakke 1 specialstørrelse - Y | Viser længden på papir i specialstørrelse, der er lagt i bakke 1. | |
| Bakke 1 specialstørrelse - X | Viser bredden af papir i specialstørrelse, der er lagt i bakke 1. | |
| Bakke 1 papirtype | Viser papirtypeindstillingen for bakke 1. | |
| Pop-op-meddelelse for bakke 2 ^{*1} | Viser en pop-up menu, der beder om indstilling af papirstørrelse og type, når der lægges papir i 550 ark-føderen (ekstraudstyr) (bakke 2). | |
| Bakke 2 papirstørrelse ^{*1} | Viser indstillingen af papirstørrelse for 550 ark-føderen (ekstraudstyr). | |
| Bakke 2 specialpapirstørrelse - Y ^{*1} | Viser længden på papir i specialstørrelse, der er lagt i 550 ark-føder (ekstraudstyr). | |
| Bakke 2 specialpapirstørrelse - X ^{*1} | Viser bredden af papir i specialstørrelse, der er lagt i 550 ark-føder (ekstraudstyr). | |
| Bakke 2 papirtype ^{*1} | Viser indstillingen af papirtype for 550 ark-føderen (ekstraudstyr). | |
| Bakkeprioritet | Bakkeprioritet | Viser prioritetsrækkefølgen for papirbakterne. |

^{*1} Dette punkt er kun tilgængeligt, når der er installeret en 550 ark-føder (ekstraudstyr).

Panelsprog

Formål:

Viser printerens panelsprogindstillingerne.

Værdier:

| | |
|------------|---|
| Panelsprog | Viser det sprog, der anvendes på LCD-panelet. |
|------------|---|

Standardindstillinger for USB direkte udskrivning

Formål:

Viser standardværdierne for printerfunktionen USB direkte udskrivning.

Værdier:

| | |
|-----------------------------------|--|
| Outputfarve | Viser standard for farveindstillingen. |
| Vælg bakke | Viser standardbakken. |
| 2-sidet Udskrivning ^{*1} | Viser, om der skal udskrives på begge sider af et papirark. |
| Flere op | Viser standard for papirlayout, når der er valgt Flere op . |
| Samling | Viser, om udskrivningsjobbet skal sorteres. |

^{*1} Dette punkt er kun tilgængeligt for Dell C3760dn Color Laser Printer.

Vedligeholdelse af printer

Fanen Vedligeholdelse af printer indeholder siderne Systemsindstillinger, Vedligeholdelse, Bakke-indstillinger, Panelsprog, TCP/IP-indstillinger, Netværksindstillinger og Standardindstillinger for USB direkte udskrivning.

Systemindstillinger

Formål:


Brug disse indstillinger til at konfigurere printerens strømstyring, automatisk annulleringstidspunkt, advarselstoner, time-out-tid, dato og tid, mm/tomme indstilling, autoudskrivning for job-log, indstillingen af den ekstra hukommelse og indstillingen af reservebakke.

Værdier:

| | | | |
|------------------------------|-------------------------------------|--|---|
| Indstilling for energisparer | Energisparer ^{*1} | Tilgængeligt område: 1–60 minutter | Indstiller hvorlænge, der går, fra at printeren afslutter et job, og indtil energisparertilstanden aktiveres. |
| | Dvale ^{*1} | Tilgængeligt område: 1–60 minutter | Indstiller hvorlænge, der går, fra at energisparerindstillingen aktiveres, og indtil dvaletilstanden aktiveres. |
| | Autosluk timer ^{*2} | 0 Tilgængeligt område: 60–1.440 minutter | Angiver den tid, der tages til at slukke printeren automatisk, efter den er gået i Dyb Dvaletilstanden. |
| Autonulstil | 45 sekunder | | Angiver, hvor lang tid der går, før printeren automatisk nulstiller indstillingerne i betjeningspanelet til standardindstillingerne, når der ikke foretages yderligere indstillinger. |
| | 1 minut | | |
| | 2 minutter | | |
| | 3 minutter | | |
| | 4 minutter | | |
| Fejltime-out | 0 | | Indstiller den tid, som printeren venter, før et job, der stopper unormalt, annulleres. |
| | Tilgængeligt område: 3–300 sekunder | | |
| Jobtimeout | 0 | | Indstiller den tid, som printeren venter på yderligere data fra computeren, før den annullerer jobbet. |
| | Tilgængeligt område: 5–300 sekunder | | |
| Dato og klokkeslæt | Tidszone | | Angiver tidszonen. |
| | Indstil dato | | Indstiller dato. |
| | Indstil tid | | Indstiller tiden. Du kan vælge AM eller PM , når Tidsformat er indstillet til 12 timer . |
| | Datoformat | | Indstiller datoformatet. |
| | Tidsformat | | Angiver tidsformatet i 24 timer eller 12 timer . |
| Lydtoner | Kontrolpaneltone | Fra | Udsender ingen tone, når indtastningen på betjeningspanelet er korrekt. |
| | | Til | Udsender en tone, når indtastningen på betjeningspanelet er korrekt. |
| | Tone for ugyldig tast | Fra | Udsender ingen tone, når indtastningen på betjeningspanelet er forkert. |
| | | Til | Udsender en tone, når indtastningen på betjeningspanelet er forkert. |

| | | |
|---|---------------------|---|
| Tone for maskine klar | Fra | Udsender ingen tone, når printeren bliver klar. |
| | Til | Udsender en tone, når printeren bliver klar. |
| Tone for afsluttet job | Fra | Udsender ingen tone, når et udskrivningsjob er fuldført. |
| | Til | Udsender en tone, når et udskrivningsjob er fuldført. |
| Fejltoner | Fra | Udsender ingen tone, når et job afsluttes på unormal vis. |
| | Til | Udsender en tone, når et job afsluttes på unormal vis. |
| Alarmltone | Fra | Udsender ingen tone, når der opstår et problem. |
| | Til | Udsender en tone, når der opstår et problem. |
| Alarmltone for ikke mere papir | Fra | Udsender ingen tone, når printeren løber tør for papir. |
| | Til | Udsender en tone, når printeren løber tør for papir. |
| Alarmltone for lav toner | Fra | Udsender ingen tone, når tonermængden er lav. |
| | Til | Udsender en tone, når toneren er lav. |
| Alarmltone for auto slet | Fra | Udsender ingen tone, når printeren automatisk nulstiller. |
| | Til | Udsender en tone 5 sekunder, før printeren udfører autoannullering. |
| mm/tomme ^{*3} | Millimeter (mm) | Vælger millimeter eller tommer som standardmåleenhed. |
| | Tommer (") | |
| Standardpapirstørrelse ^{*3} | A4 (210x297mm) | Angiver den standard papirstørrelse. |
| | Brev (8.5x11") | |
| Aktiver A4<>Brevskift | Til | Udskriver A4-størrelsesjobs på Brev-størrelsespapir, hvis A4 ikke er til rådighed i papirbakkerne og vice-versa (Brev-størrelsesjob på A4-størrelsespapir). |
| | Fra | Udskriver ikke A4-størrelsesjobs på Brev-størrelsespapir eller Brev-størrelsesjobs på A4-papir. |
| Auto log udskr. | Fra | Udskriver ikke automatisk en jobhistorie-rapport efter hvert 20. job. |
| | Til | Udskriver automatisk en jobhistorie-rapport efter hvert 20. job. |
| Udskriv 2-sidet rapport ^{*3} | 1-sidet | Udskriver rapporter på én side af et ark papir. |
| | 2-sidet | Udskriver rapporter på begge sider af et ark papir. |
| Udskrift ID | Fra | Udskriver ikke bruger-ID'en. |
| | Øverst til venstre | Udskriver bruger-ID'et på den angivne placering. |
| | Øverst til højre | |
| | Nederst til venstre | |
| | Nederst til højre | |
| Udskriv tekst | Fra | Udskriver ikke modtagne PDL-data som tekstdata. |
| | Til* | Udskriver den modtagne PDL-data som tekstdata. |
| Indsætningsposition for bannerark ^{*3} | Fra | Indsætter ikke bannerarket. |
| | Foran | Indstiller, hvor der skal indsættes et bannerark. |
| | Bag | |
| | Foran & Bag | |

| | | |
|---|------------------------------------|--|
| Bannerark, angiv bakke ^{*3} | MPF | Indstiller bakken for bannerark. |
| | Bakke 1 [*] | |
| | Bakke 2 ^{*4} | |
| RAM-disk ^{*5} | Fra | Allokerer ikke RAM til diskfilssystemet. Sikkerhedstryk, Privat Postboks, udskriv, Offentlig Postboks, udskriv, og Prøvetryk jobs aborterer og bliver optaget på job-loggen. |
| | Tilgængeligt område: 50–450 MBytes | Allokerer automatisk RAM til diskfilssystemet. (i enheder på 50 MB) |
| Reservebakke | Fra | Ingen bakkestørrelseserstatning accepteret. |
| | Større Størrelse | Erstatter papir af den næste største størrelse. Hvis der ikke er nogen større papirstørrelse, vil printeren anvende papir af den nærmeste størrelse. |
| | Nærmeste str. | Anvender papir af den nærmeste størrelse. |
| | Brug MPF | Anvender papir fra MPF. |
| Brevhoved, 2-sidet ^{*3} | Deaktiver | Udskriver ikke på begge sider af et ark brevhovedpapir. |
| | Aktiver | Udskriver på begge sider på brevhovedpapir. |
| Meddelelse om lav tonerstand | Til | Viser meddelelsen, når toneren er lav. |
| | Fra | Viser ikke alarmeddelelsen, når toneren er lav. |
| Brug en anden bakke | Til | Angiver, at der skal vises en besked, der tilskynder at vælge en anden bakke, når det angivne papir ikke er til rådighed i papirbakken. |
| | Fra | Udskriver ikke på andre papirstørrelser i andre papirbakker, hvis den angivne papirstørrelse i jobbet ikke er til rådighed. |
| Anvend nye indstillinger | | Efter du har ændret indstillingerne, skal du trykke på denne knap, for at de kan anvendes. |
| Genstart printer for at anvende nye indstillinger | | Tryk på denne knap for at anvende de nye indstillinger. |

^{*1} Når du angiver 1 minut indtil **Dvale**, gå printeren i strømspare-tilstand 1 minut efter, at den har afsluttet et job. Dette anvender betydelig mindre energi, men kræver en længere opvarmningstid for printeren. Angiv 1 minut, hvis din printer deler et elektrisk kredsløb med rumbelysningen, og du bemærker, at lyset flimrer.
Vælg en høj værdi, hvis din printer konstant er i brug. Under de fleste forhold vil dette holde printeren parat til betjening med et mindstemål af opvarmningstid.
Vælg en værdi mellem 1 og 60 minutter for strømspareindstillingen, hvis du ønsker en balance mellem energiforbrug og en kort opvarmningstid.
Printeren vender automatisk tilbage til standbyindstillingen fra strømbesparelsesindstillingen, når den modtager data fra computeren.
Du kan også genindstille printeren til standbyindstilling ved at trykke på knappen  (**Strømsparer**) på betjeningspanelet.

^{*2} Funktionen Autosluk timer er kun tilgængelig i visse regioner.

^{*3} Dette punkt er kun tilgængeligt for Dell C3760dn Color Laser Printer.

^{*4} Dette punkt er kun tilgængeligt, når der er installeret en 550 ark-føder (ekstraudstyr).

^{*5} Dette punkt er kun tilgængeligt, når der er installeret en 512 MB hukommelsesmodul (ekstraudstyr), og også når harddisken (ekstraudstyr) ikke er installeret.

Vedligeholdelse

 **FORSIGTIG: Brug af en ikke-Dell-tonerpatron kan medføre, at din printer bliver alvorligt ødelagt. Garantien dækker ikke skader, der skyldes brug af tonerpatroner, der ikke er fra Dell.**

Formål:

Konfigurerer papirdensiteten, farveregistreringsindstillingerne, printeropstarten, og andre indstillinger.

Værdier:

| | | | | |
|---------------------------------|----------------------------|--------------------------------|--|--|
| Papirdensitet | Plano | Mager | | Indstiller papirdensitet for plano. |
| | | Normal | | |
| | Etikette | Mager | | Indstiller papirdensitet for etiketter. |
| | | Normal | | |
| Farveregistreringsindstillinger | Auto Korrigering | | | Klik på Start for at udføre farveregistrering automatisk. |
| | Udskriv farveoversigt | | | Klik på Start for at udskrive en tabel over farveregistrering. |
| Registreringsindstillinger | VG (Venstre Gul) | Tilgængeligt område: -9 til +9 | | Specificerer individuelle laterale (lodret på papirtilførselsretning) og behandlingsfarveindstillingsværdier (papirtilførselsretning), der findes i farveregistreringsoversigten for Gul, Magenta og Cyan. |
| | VM (Venstre Magenta) | Tilgængeligt område: -9 til +9 | | |
| | VC (Venstre Cyan) | Tilgængeligt område: -9 til +9 | | |
| | HG (Højre Gul) | Tilgængeligt område: -9 til +9 | | |
| | HM (Højre Magenta) | Tilgængeligt område: -9 til +9 | | |
| | HC (Højre Cyan) | Tilgængeligt område: -9 til +9 | | |
| | BG (Behandling af gul) | Tilgængeligt område: -9 til +9 | | |
| | BM (Behandling af magenta) | Tilgængeligt område: -9 til +9 | | |
| | BC (Behandling af cyan) | Tilgængeligt område: -9 til +9 | | |
| Nulstil. stand. | | | | Initialiserer systemparametrene. |
| Start udskriftstæller | | | | Klik på Start udskrivningsmåler for at initialisere Udskrivningsmåleren. |

| | | |
|---|-------------|--|
| Ikke-Dell toner | Fra | Deaktiverer brugen af andre producenters tonerpatroner. |
| | Til | Aktiverer brugen af andre producenters tonerpatroner. |
| Indstil højde | 0 meter | Indstiller højden på printerens installationslokalitet. |
| | 1.000 meter | |
| | 2.000 meter | |
| | 3.000 meter | |
| Anvend nye indstillinger | | Efter du har ændret indstillingerne, skal du trykke på denne knap, for at de kan anvendes. |
| Genstart printer for at anvende nye indstillinger | | Tryk på denne knap for at anvende de nye indstillinger. |

Bakke-indstillinger

Formål:

Angiver papirstørrelse og papirtype, og bakkeprioriteten for MPF, bakke 1 og 550 ark-føderen (ekstraudstyr).

Værdier:

| | | | |
|---------------------|---|--|--|
| Bakke-indstillinger | MPF-indstilling | Angivet panel | Angiver, om papirstørrelsen og papirtypen for (MPF) er specificeret fra printerdriveren eller betjeningspanelet. |
| | | Angivet driver | |
| | Pop-op-meddelelse for MPF ^{*1} | Til Fra | Viser en pop-up meddelelse, der beder om indstilling af Papirtype og Papirstørrelse, når der lægges papir i MPF. |
| | MPF papirstørrelse ^{*1} | Brug printerindstillinger | Angiver størrelsen på papir, der er lagt i MPF. |
| | | A4 (210x297mm) | |
| | | A5 (148x210mm) | |
| | | B5 (182x257mm) | |
| | | Brev (8.5x11") | |
| | | Folio (8.5x13") | |
| | | Legal (8.5x14") | |
| | | Executive (7.3x10.5") | |
| | | Konvolut nr. 10 (4.1x9.5") | |
| | | Monarch-konvolut (3.9x7.5") | |
| | | DL-konvolut (110x220mm) | |
| | | C5-konvolut (162x229mm) | |
| | | Brugervalgt Størrelse | |
| | MPF specialstørrelse - Y ^{*1} | Tilgængeligt område: 127–355 mm (5.0–14.0 tommer) | Angiver længden på papir i specialstørrelse, der er lagt i MPF. |
| | MPF specialstørrelse - X ^{*1} | Tilgængeligt område: 77–215 mm (3.0–8.5 tommer) | Angiver bredden af papir i specialstørrelse, der er lagt i MPF. |


| | | |
|-------------------------------|--|--|
| MPF papirtype ¹ | Plano | Angiver den type papir, der er lagt i MPF. |
| | Plano tyk | |
| | Omslag(106–163g/m ²) | |
| | Omslag, tykke (164–216g/m ²) | |
| | Bestrøget (106–163g/m ²) | |
| | Bestrøget, tykke (164–216g/m ²) | |
| | Etikette | |
| | Konvolut | |
| | Genbrugt | |
| | Brevhoved | |
| | Fortrykt papir | |
| | Forhullet papir | |
| | Farve | |
| | Plano - Side 2 | |
| | Farvet - Side 2 | |
| Plano tyk - Side 2 | | |
| Genbrugt - Side 2 | | |
| Pop-op-meddelelse for bakke 1 | Til | Viser en pop-up meddelelse, der beder om indstilling af Papirtype og Papirstørrelse, når der lægges papir i bakke 1. |
| | Fra | |
| Bakke 1 papirstørrelse | A4 (210x297mm) | Angiver størrelsen på papir, der er lagt i bakke 1. |
| | A5 (148x210mm) | |
| | B5 (182x257mm) | |
| | Brev (8.5x11") | |
| | Folio (8.5x13") | |
| | Legal (8.5x14") | |
| | Executive (7.3x10.5") | |
| | Brugervalgt Størrelse | |
| Bakke 1 specialstørrelse - Y | Tilgængeligt område: 210–355 mm (8.3–14.0 tommer) | Angiver længden på papir i specialstørrelse, der er lagt i bakke 1. |
| Bakke 1 specialstørrelse - X | Tilgængeligt område: 148–215 mm (5.8–8.5 tommer) | Angiver bredden af papir i specialstørrelse, der er lagt i bakke 1. |
| Bakke 1 papirtype | Plano | Angiver typen af papir, der er lagt i bakke 1. |
| | Plano tyk | |
| | Omslag(106–163g/m ²) | |
| | Omslag, tykke (164–216g/m ²) | |
| | Bestrøget (106–163g/m ²) | |
| | Bestrøget, tykke (164–216g/m ²) | |
| | Genbrugt | |
| | Brevhoved | |
| | Fortrykt papir | |

| | | |
|---|--|--|
| | Forhullet papir | |
| | Farve | |
| | Plano - Side 2 | |
| | Farvet - Side 2 | |
| | Plano tyk - Side 2 | |
| | Genbrugt - Side 2 | |
| Pop-op-meddelelse for bakke 2 ^{*2} | Til Fra | Viser en pop-up meddelelse, der beder om indstilling af Papirtype og Papirstørrelse, når der lægges papir i 550 ark-føderen (ekstraustyr). |
| Bakke 2 papirstørrelse ^{*2} | Automatisk Brugervalgt Størrelse | Angiver den størrelse papir, som er lagt i 550 ark-føderen (ekstraustyr). |
| Bakke 2 specialpapirstørrelse - Y ^{*2} | Tilgængeligt område: 210–355 mm (8.3–14.0 tommer) | Angiver længden på papir i specialstørrelse, der er lagt i 550 ark-føder (ekstraustyr). |
| Bakke 2 specialpapirstørrelse - X ^{*2} | Tilgængeligt område: 148–215 mm (5.8–8.5 tommer) | Angiver bredden af papir i specialstørrelse, der er lagt i 550 ark-føder (ekstraustyr). |
| Bakke 2 papirtype ^{*2} | Plano Plano tyk Omslag(106–163g/m ²) Omslag, tykke (164–216g/m ²) Bestrøget (106–163g/m ²) Bestrøget, tykke (164–216g/m ²) Genbrugt Brevhoved Fortrykt papir Forhullet papir Farve Plano - Side 2 Farvet - Side 2 Plano tyk - Side 2 Genbrugt - Side 2 | Angiver den type papir, som er lagt i 550 ark-føderen (ekstraustyr). |
| Bakkeprioritet | MPF->bakke 1 Bakke 1->MPF MPF->Bakke 1->Bakke 2 ^{*2} MPF->Bakke 2 ^{*2} ->Bakke 1 Bakke 1->MPF->Bakke 2 ^{*2} Bakke 1->Bakke 2 ^{*2} ->MPF Bakke 2 ^{*2} ->MPF->Bakke 1 Bakke 2 ^{*2} ->Bakke 1->MPF | Angiver prioritetsrækkefølgen for papirbakkerne. |

| | |
|---|--|
| Anvend nye indstillinger | Efter du har ændret indstillingerne, skal du trykke på denne knap, for at de kan anvendes. |
| Genstart printer for at anvende nye indstillinger | Klik på denne knap for at genstarte printeren og anvende ændringerne. |

*1 Dette punkt er kun tilgængeligt, når **MPF-indstilling** er indstillet til **Angivet Panel**.

*2 Dette punkt er kun tilgængeligt, når der er installeret en 550 ark-føder (ekstraudstyr).

 **BEMÆRK:** Se "Papirtypespecifikationer" for detaljer om papirdensitet for papirtyper.

Panelsprog


Formål:

Bestemmer sproget for teksten på LCD-panelet.

Værdier:

| | | |
|---|-----------|--|
| Panelsprog | Enkelsk | Indstiller det sprog, der skal anvendes på LCD-panelet. |
| | Fransk | |
| | Italiensk | |
| | Tysk | |
| | Spansk | |
| | Dansk | |
| | Hollandsk | |
| | Norsk | |
| | Svensk | |
| Anvend nye indstillinger | | Efter du har ændret indstillingerne, skal du trykke på denne knap, for at de kan anvendes. |
| Genstart printer for at anvende nye indstillinger | | Tryk på denne knap for at anvende de nye indstillinger. |

TCP/IP-indstillinger

 **BEMÆRK:** TCP/IP-indstillinger er ikke tilgængelige, når printerens IP-indstilling er indstillet til IPv6-indstilling.

Formål:


Konfigurerer TCP/IP-indstillinger.

Værdier:

| | | |
|-----------------------|--------|--|
| IP-adresseindstilling | AutoIP | Indstiller automatisk IP-adressen. Der indstilles en tilfældig værdi i området fra 169.254.1.0 til 169.254.254.255, der ikke aktuelt er i brug på netværket, som IP-adresse Subnet-masken indstilles som 255.255.0.0. |
| | BOOTP | Indstiller IP-adressen vha. BOOTP. |
| | RARP | Indstiller IP-adressen vha. RARP. |
| | DHCP | Indstiller IP-adressen vha. DHCP. |
| | Panel | Indstiller IP-adressen manuelt. |

| | |
|---|--|
| IP-adresse | Indstiller manuelt den IP-adresse, der er allokeret til printeren. Allokeres til printeren i formatet nnn.nnn.nnn.nnn. Hver oktet i nnn.nnn.nnn.nnn er en værdi på mellem 0 og 254. 127 og enhver anden værdi mellem 224 og 254 kan ikke specificeres for den første oktet i en protokolomsætter-adresse. |
| Subnet-maske | Indstiller manuelt subnet-masken. Den er specificeret vha. formatet nnn.nnn.nnn.nnn. Hver oktet, der er i nnn.nnn.nnn.nnn, er en værdi i området fra 0 til 255. 255.255.255.255 kan ikke angives som subnet-masken. |
| Prot.oms.adr. | Indstiller protokolomsætter-adressen manuelt. Specificeres i formatet nnn.nnn.nnn.nnn. Hver oktet i nnn.nnn.nnn.nnn er en værdi på mellem 0 og 254. 127 og enhver anden værdi mellem 224 og 254 kan ikke specificeres for den første oktet i en protokolomsætter-adresse. |
| Anvend nye indstillinger | Efter du har ændret indstillingerne, skal du trykke på denne knap, for at de kan anvendes. |
| Genstart printer for at anvende nye indstillinger | Klik på denne knap for at genstarte printeren og anvende ændringerne. |

Netværksindstillinger

 **BEMÆRK:** Netværksindstillinger er ikke tilgængelige, når printeren er tilsluttet vha. et USB-kabel.

Formål:

Konfigurerer printerindstilling vha. din webbrowser.

Værdier:

| | | |
|---|---------|--|
| Udskrivningsserver-indstillinger ^{*1} | Visning | Klik for at vise udskrivningsserver-indstillingssiden for Dell Printer Configuration Web Tool . |
| Visning af Dell Configuration Web Tool | Fra | Viser ikke serverindstillingerne for Dell Printer Configuration Web Tool . |
| | Til | Viser serverindstillingerne for Dell Printer Configuration Web Tool . |
| Anvend nye indstillinger | | Efter du har ændret indstillingerne, skal du trykke på denne knap, for at de kan anvendes. |
| Genstart printer for at anvende nye indstillinger | | Klik på denne knap for at genstarte printeren og anvende ændringerne. |

^{*1} Dette punkt er kun til rådighed, når **Visning af Dell Configuration Web Tool** er indstillet til **Til**.

Standardindstillinger for USB direkte udskrivning

Formål:

Anvendes til at vælge dine indstillinger for Standardindstillinger for USB direkte udskrivning.

Værdier:

| | | |
|-------------|-----------------------|---|
| Outputfarve | Fuld farve | Udskriver i farveindstilling. |
| | Sort & Hvid | Udskriver i sort og hvid indstilling. |
| Vælg bakke | MPF | Papiret fremføres fra MPF. |
| | Bakke 1 | Papiret fremføres fra bakke 1. |
| | Bakke 2 ^{*1} | Papiret fremføres fra 550 ark-føderen (ekstraudstyr). |

| | | |
|---|----------------------------|--|
| 2-sidet udskrivning ^{*2} | 1->1-sidet | Udskriver på én side af et ark papir. |
| | Indbinding langs lang kant | Udskriver på begge sider af et ark papir, der skal bindes langs den lange kant. |
| | Indbinding langs kort kant | Udskriver på begge sider af et ark papir, der skal bindes langs den korte kant. |
| Flere op | Fra | Udskriver én side på én side af et ark papir. |
| | 2-op | Udskriver to sider på én side af et ark papir. |
| | 4-op | Udskriver fire sider på én side af et ark papir. |
| Samling | Samlet | Sorterer udskrivningsjobbet. |
| | Ikke samlet | Sorterer ikke udskrivningsjobbet. |
| Anvend nye indstillinger | | Efter du har ændret indstillingerne, skal du trykke på denne knap, for at de kan anvendes. |
| Genstart printer for at anvende nye indstillinger | | Klik på denne knap for at genstarte printeren og anvende ændringerne. |
| *1 Dette punkt er kun tilgængeligt, når der er installeret en 550 ark-føder (ekstraudstyr). | | |
| *2 Dette punkt er kun tilgængeligt for Dell C3760dn Color Laser Printer. | | |

Diagnosticering

Fanen **Diagnosticering** indeholder siderne **Tabeludskrift** og **Omgivelsessensorinformation**.

Tabel udskrift

Formål:

Udskriver forskellige tabeller, der kan bruges til diagnosticering af printeren. Tabellen udskrives i papirstørrelsen A4 eller Brev.

Værdier:

| | |
|------------------------------|---|
| Pitchkonfigurationstabel | Udskriver fuld halvtone sider for gul, magenta, cyan og sort. Udskriver også sider til kontrol af pitch. I alt udskrives der fem sider. |
| Skyggekonfigurationstabel | Udskriver en tabel til kontrol af skyggeudskrivning. Der udskrives en side. |
| 4 farver-konfigurationstabel | Der udskrives striber af gul, magenta, cyan og sort med varierende densitet. Der udskrives en side. |
| Detekteringskema | Udskriver tabeller for at kontrollere, i hvilken farve striberne forekom og afstanden mellem hver stribe. |
| MQ-tabel | Udskriver tabeller for at kontrollere striberne i A4 eller Brev. |
| Justeringstabel | Udskriver en tabel til kontrol af korrekt justering af udskrivningen på papiret. Der udskrives en side. |

Omgivelsessensorinformation

Formål:

Udskriver printerens interne omgivelsessensorinformation til **Resultat**.

Værdier:

| | |
|----------------------------------|---|
| Hent omgivelsessensorinformation | Klik på denne knap for at bekræfte printerens interne omgivelsessensorinformation, såsom temperatur og fugtighed. |
|----------------------------------|---|

Nulstilling af standarder

Efter du har udført denne funktion og genstartet printeren, nulstilles alle menu-parametrene, med undtagelse af parametrene for netværket, tilbage til deres standardværdier.

Følgende menuparametre er undtagelser og bliver ikke nulstillet.

- Netværksindstillinger
- Indstillinger og kodeord for panellås
- Indstillinger for Aktivér funktion og kodeord
- Indstillinger for Loginfejl
- Indstillinger for Indstil tilgængeligt klokkeslæt
- Indstillinger for Udløb af sikkert job
- Indstillinger for USB-port
- Indstillinger for Datakryptering
- Indstillinger for Harddisk overskrivning
- ColorTrack Modusindstillinger
- ColorTrack Indstillinger for Fejlrapport
- Indstillinger for Ikke-registreret bruger

Når du bruger værktøjskassen

- 1 Klik på Start → Alle programmer → Dell Printere → Dell C3760 Color Laser Printer → Værktøjskasse.

 **BEMÆRK:** Se "Igang sætning af værktøjskassen" for detaljer om start af værktøjskassen.

Værktøjskasse åbnes.

- 2 Klik på fanen Vedligeholdelse af printer.
- 3 Vælg Vedligeholdelse fra listen til venstre på siden.

Siden Vedligeholdelse vises.

- 4 Klik på Nulst. stand.

For at anvende indstillingerne genstarter printeren automatisk.

Forklaring af printermenuerne

Når din printer er tilsluttet til et netværk og står til rådighed for flere brugere, kan adgangen til menuerne *Admin. indstillinger* begrænses. Dette forhindrer andre brugere i at anvende betjeningspanelet til uforvarende at ændre en brugerstandard, som er indstillet af administratoren.

Du kan imidlertid godt anvende din printerdriveren til at tilsidesætte brugerstandarder og vælge indstillinger til individuelle udskrivningsjob.

Rapport/liste

Anvend menuen *Rapport/liste* til at udskrive forskellige typer rapporter og lister.

Printerindstillinger

Formål:

Udskriver en liste med de aktuelle standardværdier, de installerede alternativer, mængden af installeret printerhukommelse og status af printertilbehøret.

Panelindstillinger

Formål:

Udskriver en detaljeret liste med alle indstillingerne i printermenuerne.

Liste over PCL-fonte

Formål:

Udskriver et eksempel på de PCL-fonte, som er til rådighed.

Se også:

“Forklaring af fonte”

PCL Makroliste

Formål:

Udskriver information om den downloadede PCL-makro.

Liste over PS-fonte

Formål:

Udskriver et eksempel på de PS-fonte, som er til rådighed.

Se også:

“Forklaring af fonte”

Liste over PDF-fonte

Formål:

Udskriver et eksempel på de PDF-fonte, som er til rådighed.

Jobhistorie

Formål:

Udskriver en detaljeret liste med de udskrivningsjob, der er behandlet. Denne liste indeholder de sidste 20 job.

Fejlhistorie

Formål:

Udskriver en detaljeret liste over papirstop og alvorlige fejl.

Udskriftsmål

Formål:

Udskriver rapporter om det totale antal sider, der er udskrevet.

Farvetestsider

Formål:

Udskriver en side for at teste farver.

Gemte dokumenter





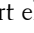


BEMÆRK: Funktionen Gemte dokumenter er kun tilgængelig, når der er installeret et ekstra hukommelsesmodul på 512 MB på printeren, og RAM-disk under Systemindstillinger er aktiveret, eller der er installeret en harddisk (ekstraudstyr).

Formål:

Udskriver en liste over alle filer, der er gemt som Sikkerhedstryk, Privat Postboks, Udskrift, Offentlig Postboks, Udskrift og Prøvetryk i RAM-disken, eller der er installeret en harddisk (ekstraudstyr).

Udskrivning af Rapport/liste med brug af betjeningspanelet

- 1 Tryk på knappen  (Menu).
- 2 Tryk på knappen  indtil Rapport/liste er fremhævet, og tryk derefter på knappen  (Indstil).
- 3 Tryk på knappen , indtil den ønskede rapport eller liste er fremhævet, og tryk derefter på knappen  (Indstil).

Den valgte rapport eller liste udskrives.

Udskrivning af Rapport/liste med brug af værktøjskassen

- 1 Klik på Start → Alle programmer → Dell Printere → Dell C3760 Color Laser Printer → Værktøjskasse.



BEMÆRK: Se "Igangsætning af værktøjskassen" for detaljer om start af **Værktøjskasse**.

Værktøjskasse åbnes.

- 2 Tjek, at fanen Rapport om printerindstillinger er åben.
- 3 Vælg **Rapporter** fra listen til venstre på siden.
Rapporter siden vises.
- 4 Klik på knappen for den ønskede rapport eller liste.
Rapporten eller liste udskrives.

Admin.indstillinger

Brug menuen Admin.indstillinger til at konfigurere forskellige printerfunktioner.

PCL

Brug PCL menuen til at ændre de printerindstillinger, som kun påvirker job, som anvender PCL-emulationsprintersprog.



BEMÆRK: Værdier, som er mærket med en asterisk (*), er fabriksstandard-menuindstillinger.

Papirbakke

Formål:

Specificerer standardpapirbakken.

Værdier:

| |
|----------------------|
| Auto* |
| MPF |
| Bakke1 |
| Bakke2* ¹ |

*¹ Dette punkt er kun tilgængeligt, når der er installeret en 550 ark-føder (ekstraudstyr).

Papirstørrelse

Formål:

Specificerer standardpapirstørrelsen.

Værdier:

mm-serien

| |
|-----------------------|
| A4* ¹ |
| A5 |
| B5 |
| Brev |
| Executive |
| Folio |
| Legal |
| Konvolut nr. 10 |
| Monarch |
| DL |
| C5 |
| Brugervalgt Størrelse |

*¹ Betegner lande-specifik fabriksstandardværdi.

Tomme-serien

| |
|---|
| Brev ^{*1} |
| Executive |
| Folio |
| Legal |
| A4 |
| A5 |
| B5 |
| Konvolut nr. 10 |
| Monarch |
| DL |
| C5 |
| Brugervalgt Størrelse |
| ^{*1} Betegner lande-specifik fabriksstandardværdi. |

 **BEMÆRK:** Vælger du en brugerdefineret papirstørrelse, skal du indtaste en brugerdefineret længde og bredde.

Retning

Formål:

Specificerer, hvordan tekst og grafik vender på siden.

Værdier:

| | |
|----------------------|--|
| Portræt [*] | Udskriver tekst og grafik parallelt med papirets korte kant. |
| Landskab | Udskriver tekst og grafik parallelt med papirets lange kant. |

2-sidet

 **BEMÆRK:** 2-sidet funktion er kun tilgængeligt for Dell C3760dn Color Laser Printer.

Formål:

Specificerer, om der skal udskrives på begge sider af et ark papir.

Værdier:

| | | |
|------------------|-------------------------------------|---|
| 2-sidet udskrift | Fra [*] | Udskriver ikke på begge sider af et ark papir. |
| | Til | Udskriver på begge sider af et ark papir. |
| Hæftningskant | Vend på den lange kant [*] | Udskriver på begge sider af et ark papir, der skal bindes langs den lange kant. |
| | Vnd. på den k. kt. | Udskriver på begge sider af et ark papir, der skal bindes langs den korte kant. |

Font

Formål:

Specificerer standardfonten fra de registrerede fonte i printeren.

Værdier:

| | | |
|-----------------|-----------------|-----------------|
| CG Times | LetterGothic | CourierPS |
| CG Times It | LetterGothic It | CourierPS Ob |
| CG Times Bd | LetterGothic Bd | CourierPS Bd |
| CG Times BdIt | Albertus Md | CourierPS BdOb |
| Univers Md | Albertus XBd | SymbolPS |
| Univers MdIt | Clarendon Cd | Palatino Roman |
| Univers Bd | Coronet | Palatino It |
| Univers BdIt | Marigold | Palatino Bd |
| Univers MdCd | Arial | Palatino BdIt |
| Univers MdCdIt | Arial It | ITCBookman Lt |
| Univers BdCd | Arial Bd | ITCBookman LtIt |
| Univers BdCdIt | Arial BdIt | ITCBookmanDm |
| AntiqueOlv | Times New | ITCBookmanDm It |
| AntiqueOlv It | Times New It | HelveticaNr |
| AntiqueOlv Bd | Times New Bd | HelveticaNr Ob |
| CG Omega | Times New BdIt | HelveticaNr Bd |
| CG Omega It | Symbol | HelveticaNrBdOb |
| CG Omega Bd | Wingdings | N C Schbk Roman |
| CG Omega BdIt | Line Printer | N C Schbk It |
| GaramondAntiqua | Times Roman | N C Schbk Bd |
| Garamond Krsv | Times It | N C Schbk BdIt |
| Garamond Hlb | Times Bd | ITC A G Go Bk |
| GaramondKrsvHlb | Times BdIt | ITC A G Go BkOb |
| Courier* | Helvetica | ITC A G Go Dm |
| Courier It | Helvetica Ob | ITC A G Go DmOb |
| Courier Bd | Helvetica Bd | ZapfC MdIt |
| Courier BdIt | Helvetica BdOb | ZapfDingbats |

Symbolindstil.

Formål:

Specificerer et symbol, som er indstillet til en specificeret font.

Værdier:

| | | |
|----------|---------|--------|
| ROMAN-8* | WIN L1 | ISO-6 |
| ISO L1 | WIN L2 | ISO-11 |
| ISO L2 | WIN L5 | ISO-15 |
| ISO L5 | DESKTOP | ISO-17 |
| ISO L6 | PS TEXT | ISO-21 |
| PC-8 | MC TEXT | ISO-60 |
| PC-8 DN | MS PUB | ISO-69 |

| | | |
|---------|---------|-----------|
| PC-775 | MATH-8 | WIN 3.0 |
| PC-850 | PS MATH | WINBALT |
| PC-852 | PI FONT | SYMBOL |
| PC-1004 | LEGAL | WINGDINGS |
| PC-8 TK | ISO-4 | DNGBTSMS |

Fontstørrelse

Formål:


Specificerer fontstørrelsen for skalerbare typografiske fonte.

Værdier:

12,00^{*} Indstiller værdierne i trin af 0,25.

Tilgængeligt område: 4,00 – 50,00

Fontstørrelse henviser til højden af tegnene i fonten. Et punkt er cirka det samme som 1/72 tomme.

 **BEMÆRK:** Menuen Fontstørrelse vises kun for typografiske fonte.

Se også:

“Pitch og punktstørrelse”

Font-pitch

Formål:


Specificerer font-pitchen for skalerbare fonte med monoafstand.

Værdier:

10,00^{*} Indstiller værdierne i trin af 0,01.

Tilgængeligt område:
6,00 – 24,00

Font-pitch henviser til antallet af tegn med fast afstand på en vandret tommetype. For ikke-skalerbare monoafstandsfonte vises pitchen, men den kan ikke ændres.

 **BEMÆRK:** Menuen Font-pitch vises kun for fastsatte fonte eller monoafstands fonte.

Se også:

“Pitch og punktstørrelse”

Formularlinje

Formål:

Indstiller antallet af linjer på en side.

Værdier:

mm-serien

64 mm^{*1} Indstiller værdierne i trin på 1 mm.

Tilgængeligt område: 5-128 mm

^{*1} Betegner lande-specifikke fabriksstandardværdier.

Tomme-serien

| | |
|-------------------------|---|
| 60 inches ^{*1} | Indstiller værdierne i trin på 1 tomme. |
|-------------------------|---|

Tilgængeligt område:
5-128 tomme

^{*1} Betegner lande-specifikke fabriksstandardværdier.

Printeren indstiller afstanden mellem hver linje (lodret linjeafstand), baseret på menuposterne Formularlinje og Retning. Vælg den korrekte Formularlinje og Retning, inden du ændrer Formularlinje.

Se også:

“Retning”

Antal

Formål:

Indstiller standard udskriftskvalitet. (Indstiller det antal af kopier, som kræves til et specifikt job fra printerdriveren. Værdier, som er valgt fra printerdriveren, har altid forrang frem for værdier, som er valgt fra betjeningspanelet.)

Værdier:

| | |
|----------------|-----------------------------------|
| 1 [*] | Indstiller værdierne i trin af 1. |
|----------------|-----------------------------------|

Tilgængeligt område: 1-999

Billedforstærk.

Formål:

Specificerer, om funktionen Billedforstærkning, der gør grænsen mellem sort og hvid jævnere, formindsker flossede kanter og forstærker det visuelle udseende, skal aktiveres.

Værdier:

| | |
|-----|---|
| Fra | Deaktiverer Billedforstærknings-funktionen. |
|-----|---|

| | |
|------------------|--|
| Til [*] | Aktiverer Billedforstærkning-funktionen. |
|------------------|--|

Hex dump

Formål:

Bidrager til, at kilden til udskriftsjob-problemet isoleres. Når Hex dump er valgt, udskrives alle de til printerens sendte data i hexadecimal og tegnrepræsentation. Kontrolkoder udføres ikke.

Værdier:

| | |
|------------------------|----------------------------------|
| Deaktiver [*] | Deaktiverer Hex dump-funktionen. |
|------------------------|----------------------------------|

| | |
|---------|--------------------------------|
| Aktiver | Aktiverer Hex Dump-funktionen. |
|---------|--------------------------------|

Konceptindstil.

Formål:

Sparer på toner ved at udskrive i konceptindstilling. Udskriftskvaliteten reduceres, når der udskrives i konceptindstilling.

Værdier:

| | |
|-------------|--------------------------------------|
| Deaktiver * | Udskriver ikke i konceptindstilling. |
| Aktiver | Udskriver i konceptindstilling. |

Linjeafslutning

Formål:

Tilføjer linjeafslutningskommandoerne.

Værdier:

| | |
|-----------|---|
| Fra * | Linjeafslutningskommandoen er ikke tilføjet. CR=CR, LF=LF, FF=FF |
| Tilføj-LF | LF-kommandoen er tilføjet. CR=CR-LF, LF=LF, FF=FF |
| Tilføj-CR | CR-kommandoen er tilføjet. CR=CR, LF=CR-LF, FF=CR-FF |
| CR-XX | CR- og LF-kommandoer er tilføjet. CR=CR-LF, LF=CR-LF, FF=CR-FF |

Standardfarve

Formål:

Specificerer farveindstillingen til `Farve` eller `Sort`. Denne indstilling bruges til et udskriftsjob, der ikke specificerer en udskriftsindstilling.

Værdier:

| | |
|--------|--|
| Sort * | Udskriver i den sort/hvid indstilling. |
| Farve | Udskriver i farveindstilling. |

Ignorer Formularfremføring

Formål:


Angiver, om der skal ignoreres blanke sider, der kun indeholder kontrolkoder for formularfremføring.

Værdier:

| | |
|-------|--|
| Fra * | Deaktiverer funktionen Ignorer formularfremføring. |
| Til | Aktiverer funktionen Ignorer formularfremføring. |

PDF

Anvend menuen `PDF` til at ændre printerindstillinger, som kun påvirker PDF-jobs.

 **BEMÆRK:** Værdier, som er mærket med en asterisk (*), er fabriksstandard-menuindstillinger.

Antal eksemplarer

Formål:


Specificerer det antal kopier, som skal udskrives.

Værdier:

| | |
|----|-----------------------------------|
| 1* | Indstiller værdierne i trin af 1. |
|----|-----------------------------------|

Tilgængeligt område: 1-999

2-sidet udskrift

 **BEMÆRK:** 2-sidet udskriftsfunktion er kun tilgængeligt for Dell C3760dn Color Laser Printer.

Formål:

Specificerer, om der skal udskrives på begge sider af et ark papir.

Værdi:

| | |
|--------------------|---|
| 1-sidet* | Udskriver på én side af et ark papir. |
| Vnd. på den l. kt. | Udskriver på begge sider af et ark papir, der skal bindes langs den lange kant. |
| Vnd. på den k. kt. | Udskriver på begge sider af et ark papir, der skal bindes langs den korte kant. |

Udskrivningsindstilling

Formål:

Specificerer udskrivningsindstillingen.

Værdi:

| | |
|---------------|--|
| Normal* | Til dokumenter med tegn med normal størrelse. |
| Høj kvalitet | Til dokumenter, der indeholder små tegn eller tynde linjer, eller dokumenter, der er udskrevet på en dot-matrix-printer. |
| Høj hastighed | Udskriver med højere hastighed end indstillingen normal, men kvaliteten er dårligere. |

PDF-kodeort

Formål:

Specificerer kodeordet, så det sikre PDF kan udskrives.

Værdi:

| | |
|---------------------|--|
| Indtast PDF-kodeord | Indtast kodeordet for at udskrive det sikre PDF. |
|---------------------|--|

Samling

Formål:

Specificerer, om jobbet skal sorteres.

Værdi:

| | |
|--------------|-----------------------|
| Samlet | Sorterer jobbet. |
| Ikke samlet* | Sorterer ikke jobbet. |

Outputstørrelse

Formål:

Specificerer output-papirstørrelsen for PDF.

Værdi:

| |
|--|
| A4 ^{*1} |
| Brev ^{*1} |
| Auto |
| ^{*1} Standardpapirstørrelsen vises. |

Layout

Formål:

Specificerer udskriftslayout.

Værdi:

| |
|---------------------|
| Auto % [*] |
| 100 % (ingen zoom) |
| Pjece |
| 2 sider op |
| 4 sider op |

Standardfarve

Formål:

Specificerer udskriftsfarven.

Værdi:

| |
|---------------------------|
| Farve (Auto) [*] |
| Sort |

PostScript

Brug menuen PostScript til at ændre de printerindstillinger, som kun påvirker job, som anvender PostScript-emulationsprintersprog.



BEMÆRK: Værdier, som er mærket med en asterisk (*), er fabriksstandard-menuindstillinger.

PS-fejlrapport

Formål:

Angiver, om printeren udskriver fejllindhold for en PostScript-fejl.

Ændringen bliver effektiv, når der slukkes for printeren og tændes for den igen.

Værdier:

| | |
|------------------|--|
| Fra | Annulerer udskrivningsjobbet uden at udskrive en fejlbesked. |
| Til [*] | Udskriver en fejlbesked, før den annullerer jobbet. |



BEMÆRK: Instruktioner fra PS-driver tilsidesætter de angivne indstillinger på betjeningspanelet.

PS-jobtimeout

Formål:

Angiver udførelsestiden for et PostScript-job. Ændringen bliver effektiv, når der slukkes for printeren og tændes for den igen.

Værdier:

| | | |
|-------|--|--|
| Fra * | | Jobtime-out forekommer ikke. |
| Til | 1 minut* | Der opstår en PostScript-fejl, hvis bearbejdning ikke fuldføres efter den angivne tid. |
| | Tilgængeligt område: 1-900 minutter | |

Indstilling Valg af papir

Formål:

Angiver, hvordan man skal vælge bakken for PostScript-indstilling. Ændringen bliver effektiv, når der slukkes for printeren og tændes for den igen.

Værdier:

| | |
|----------------|--|
| Auto* | Bakken vælges som den samme indstilling som i PCL-indstilling. |
| Vælg fra bakke | Bakken bliver valgt på en måde, som er kompatibel med almindelige PostScript-printere. |

Standardfarve

Formål:


Specificerer farveindstillingen til Farve eller Sort. Denne indstilling bruges til et udskriftsjob, som ikke specificerer en udskriftsindstilling.

Værdier:

| | |
|--------|------------------------------------|
| Farve* | Udskriver i farveindstilling. |
| Sort | Udskriver i sort/hvid indstilling. |

Netværk

Brug menuen **Netværk** til at ændre de printerindstillinger, som har indflydelse på job, som sendes til printeren gennem et tilsluttet eller trådløst netværk.

 **BEMÆRK:** Værdier, som er mærket med en asterisk (*), er fabriksstandard-menuindstillinger.

Ethernet

Formål:


Specificerer kommunikationshastigheds- og duplexindstillingerne for Ethernet. Ændringen bliver effektiv, når der slukkes for printeren og tændes for den igen.

Værdier:

| | |
|-----------------|---|
| Auto* | Detekterer automatisk Ethernet-indstillingerne. |
| 10BASE-T halv | Anvender 10BASE-T halv-dupleks. |
| 10BASE-T fuld | Anvender 10BASE-T fuld-dupleks. |
| 100Base-TX halv | Anvender 100BASE-TX halv-dupleks. |

| | |
|-----------------|-----------------------------------|
| 100BASE-TX fuld | Anvender 10BASE-TX fuld-dupleks. |
| 1000BASE-T fuld | Anvender 1000BASE-T fuld-dupleks. |





Trådløs status

 **BEMÆRK:** Egenskaben Trådløs status er kun tilgængelig, når printeren er forbundet med det trådløse netværk.


Formål:

Bekræfter den trådløse kommunikationsstatus.

Værdier:

| | |
|-------------|--|
| Tilslutning |  (God) |
| |  (Acceptabel) |
| |  (Lav) |
| |  (Ingen modtagelse) |
| SSID | Viser det navn, som identificerer det trådløse netværk. |
| Enc. | Viser krypteringstypen. |

Trådløs indstilling

 **BEMÆRK:** Trådløs Indstilling er kun tilgængelig, når printeren er forbundet med det trådløse netværk.

Formål:


Konfigurerer det trådløse netværksinterface.

Værdier:

| | | |
|--------------------|--------------------------|--|
| Vælg adgang | | Vælg adgangspunktet fra listen. |
| | WEP nøgle-angivelse | Når du vælger et adgangspunkt med brug af WEP som en sikkerhedsmetode, skal du indtaste en WEP-nøgle. Der kan specificeres op til 10 hexadecimalte tegn for 64bit nøgler. Der kan specificeres op til 26 hexadecimalte tegn for 128bit nøgler. |
| | Angivelse af kodesætning | Når du vælger et adgangspunkt vha. WPA, WPA2, eller Mixed som krypteringstypen, skal kodesætningen på 8 til 63 alfanumeriske tegn indtastes. |
| Manuel indstilling | Indlæs netv. (SSID) | Specificerer et navn til identificering af det trådløse netværk. Der kan specificeres op til 32 alfanumeriske tegn. |
| | Infrastruktur | Vælges, når du konfigurerer den trådløse indstilling gennem adgangspunktet, som f. eks. en trådløs router. |
| | Ingen sikkerhed | Angiver Ingen sikkerhed til konfiguration af trådløse indstillinger uden at specificere en krypteringstype fra WEP, WPA-PSK-TKIP, og WPA-PSK-AES. |
| | Mixed-modus PSK* | Vælges for at konfigurere den trådløse indstilling med krypteringssmetoden Mixed-modus PSK. Mixed-modus PSK vælger krypteringstypen automatisk fra WPA-PSK-TKIP, WPA-PSK-AES, eller WPA2-PSK-AES. |
| | Angivelse af kodesætning | Angiver kodesætningen med alfanumeriske tegn fra 8 til 63. |

| | |
|---------------------------------|---|
| WPA-PSK-TKIP | Vælges for at konfigurere den trådløse indstilling med krypteringsmetoden WPA-PSK-TKIP. |
| Angivelse af kodesætning | Angiver kodesætningen med alfanumeriske tegn fra 8 til 63. |
| WPA2-PSK-AES | Vælges for at konfigurere den trådløse indstilling med krypteringsmetoden WPA2-PSK-AES. |
| Angivelse af kodesætning | Angiver kodesætningen med alfanumeriske tegn fra 8 til 63. |
| WEP | Specificerer, hvilken WEP-nøgle der skal bruges gennem det trådløse netværk. Der kan specificeres op til 10 hexadecimalte tegn for 64bit nøgler. Der kan specificeres op til 26 hexadecimalte tegn for 128bit nøgler. |
| Overførselsnøgle | Specificerer overførselsnøglen fra Auto* , WEP-nøgle 1 , WEP-nøgle 2 , WEP-nøgle 3 , og WEP-nøgle 4 . |
| Ad-hoc | Vælges for at konfigurere den trådløse indstilling uden adgangspunktet, som f.eks. en trådløs router. |
| Ingen sikkerhed* | Vælges for at konfigurere den trådløse indstilling uden at specificere krypteringsmetoden fra WEP. |
| WEP | Specificerer, hvilken WEP-nøgle der skal bruges gennem det trådløse netværk. Der kan specificeres op til 10 hexadecimalte tegn for 64bit nøgler. Der kan specificeres op til 26 hexadecimalte tegn for 128bit nøgler. |
| Overførselsnøgle | Specificerer overførselsnøglen fra WEP-nøgle 1* , WEP-nøgle 2 , WEP-nøgle 3 og WEP-nøgle 4 . |

WPS-indstilling

 **BEMÆRK:** WPS-indstilling er kun tilgængelig, når printeren er forbundet med det trådløse netværk.

Formål:

Konfigurerer det trådløse netværk med brug af WPS.

Værdier:

| | | |
|----------------|-----------------------|---|
| Tryknapkontrol | annuller* | Annullerer den trådløse indstilling med krypteringsmetoden WPS-PBC. |
| | start | Konfigurerer den trådløse indstilling med krypteringsmetoden WPS-PBC. |
| PIN-kode | start konfigurationen | Konfigurerer den trådløse indstilling med PIN-koden, der automatisk er tildelt til printeren. |
| | Udskriv PIN-kode | Udskriver PIN-koden. Bekræft den, når PIN-koden, der er tildelt til printeren, indtastes på computeren. |

Nulstil Trådløs

 **BEMÆRK:** Funktionen Nulstil trådløs er kun tilgængelig, når printeren er forbundet med det trådløse netværk.

Formål:

Initialiserer de trådløse netværksindstillinger. Efter at denne funktion er effektueret og genstart af printeren er fuldført, indstilles alle trådløse netværksindstillinger igen til deres standardværdier.

TCP/IP

Formål:

Konfigurerer TCP/IP-indstillinger.

Værdier:

| | | | |
|----------------|------------------|---------|---|
| IP-indstilling | Dobbeltstak* | | Bruger både IPv4 og IPv6 til indstilling af IP-adresse. |
| | IPv4-indstilling | | Bruger IPv4 til indstilling af IP-adresse. |
| | IPv6-indstilling | | Bruger IPv6 til indstilling af IP-adresse. |
| IPv4 | Hent IP-adresse | AutoIP* | Indstiller IP-adressen automatisk. Der indstilles en tilfældig værdi i området fra 169.254.1.0 til 169.254.254.255, der ikke aktuelt er i brug på netværket, som IP-adresse Subnet-masken indstilles som 255.255.0.0. |
| | | BOOTP | Indstiller IP-adressen vha. BOOTP. |
| | | RARP | Indstiller IP-adressen vha. RARP. |
| | | DHCP | Indstiller IP-adressen vha. DHCP. |
| | | Panel | Anvend dette alternativ, hvis du ønsker at indstille IP-adressen manuelt på betjeningspanelet. |
| | IP-adresse | | Når en IP-adresse angives manuelt, tildeles IP'en til printeren ved hjælp af formatet nnn.nnn.nnn.nnn. Hver enkelt oktet, som udgør nnn.nnn.nnn.nnn, er en værdi inden for intervallet fra 0 til 254. Det er ikke muligt at angive 127 og en værdi i intervallet fra 224 til 254 som den første oktet i en protokolomsætter-adresse. |
| | Subnet-maske | | Når en IP-adresse angives manuelt, angives subnet-masken ved hjælp af formatet nnn.nnn.nnn.nnn. Hver enkelt oktet, som udgør nnn.nnn.nnn.nnn, er en værdi i intervallet fra 0 til 255. 255.255.255.255 kan ikke angives som subnet-masken. |
| | Prot.oms.adr. | | Når en IP-adresse angives manuelt, angives protokolomsætter-adressen ved hjælp af formatet nnn.nnn.nnn.nnn. Hver enkelt oktet, som udgør nnn.nnn.nnn.nnn, er en værdi inden for intervallet fra 0 til 254. Det er ikke muligt at angive 127 og en værdi i intervallet fra 224 til 254 som den første oktet i en protokolomsætter-adresse. |
| IPsec | Deaktiver* | | Deaktiverer IPsec. |

*1 IPsec-funktion er kun tilgængeligt, når IPsec er aktiveret på **Dell Printer Configuration Web Tool**.

Protokol

Formål:

Aktiverer eller deaktiverer hver protokol. Ændringen bliver effektiv, når der slukkes for printeren og tændes for den igen.


Værdier:

| | | |
|----------|-----------|---|
| LPD | Deaktiver | Deaktiverer LPD-porten. |
| | Aktiver* | Aktiverer Line Printer Daemon-porten (LPD). |
| Port9100 | Deaktiver | Deaktiverer Port9100-porten. |
| | Aktiver* | Aktiverer Port9100-porten. |
| FTP | Deaktiver | Deaktiverer FTP-porten. |
| | Aktiver* | Aktiverer FTP-porten. |

| | | |
|----------------------------|------------|---|
| IPP | Deaktiver | Deaktiverer IPP-porten. |
| | Aktiver* | Aktiverer IPP-porten. |
| SMB TCP/IP | Deaktiver | Deaktiverer SMB TCP/IP porten. |
| | Aktiver* | Aktiverer SMB TCP/IP porten. |
| SMB NetBEUI | Deaktiver | Deaktiverer SMB NetBEUI-porten. |
| | Aktiver* | Aktiverer SMB NetBEUI-porten. |
| WSD-udskrift | Deaktiver | Deaktiverer WSD-porten. |
| | Aktiver* | Aktiverer WSD-porten. |
| SNMP UDP | Deaktiver | Deaktiverer SNMP UDP-porten. |
| | Aktiver* | Aktiverer SNMP (Simple Network Management Protocol) UDP-porten. |
| E-mail-alarm | Deaktiver | Deaktiverer funktionen E-mail-alarm. |
| | Aktiver* | Aktiverer funktionen E-mail-alarm. |
| EWS | Deaktiver | Deaktiverer adgang til Dell Printer Configuration Web Tool, som er indlejret i printeren. |
| | Aktiver* | Aktiverer adgang til Dell Printer Configuration Web Tool, som er indlejret i printeren. |
| Bonjour(mDNS) | Deaktiver | Deaktiverer Bonjour (mDNS). |
| | Aktiver* | Aktiverer Bonjour (mDNS). |
| Telnet | Deaktiver | Deaktiverer Telnet. |
| | Aktiver* | Aktiverer Telnet. |
| HTTP-SSL/TLS ^{*1} | Deaktiver* | Deaktiverer HTTP-SSL/TLS. |
| | Aktiver | Aktiverer HTTP-SSL/TLS. |
| Google Cloud-udskrivning | Deaktiver* | Deaktiverer Google Cloud-udskrivning. |
| | Aktiver | Aktiverer Google Cloud-udskrivning. |

*1 HTTP-SSL/TLS-funktion er kun tilgængelig, når der indstilles et digitalt certifikat fra **Dell Printer Configuration Web Tool**.

IP-filter

 **BEMÆRK:** Funktionen IP-filter er kun tilgængelig for LPD eller Port9100.

Formål:

Blokerer data, der modtages fra visse IP-adresser gennem et tilsluttet eller trådløst netværk. Du kan indstille op til fem IP-adresser. Ændringen bliver effektiv, når der slukkes for printeren og tændes for den igen.

Værdier:

| | | |
|--------------------------------|----------|---|
| Nr. n / IP-adresse (n er 1–5.) | | Indstiller IP-adressen for filter <i>n</i> . |
| Nr. n/Maske (n er 1-5.) | | Indstiller adressemasken for filter <i>n</i> . |
| Nr. n/Modus (n er 1-5.) | Fra* | Deaktiverer IP-filterfunktionen for Filter <i>n</i> . |
| | Accepter | Accepterer en tilgang fra den specificerede IP-adresse. |
| | Afslå | Afslår en tilgang fra den specificerede IP-adresse. |

IEEE 802.1x

 **BEMÆRK:** Funktionen IEEE 802.1x er kun tilgængelig, når printeren er forbundet med LAN-kabel, og den er kun tilgængelig, når IEEE 802.1x-godkendelsen er aktiveret.

Formål:

Deaktiverer IEEE 802.1x-godkendelse. Ændringen bliver effektiv, når der slukkes for printeren og tændes for den igen.

Nulstil LAN

Formål:

Initialiserer tilsluttede netværksdata, som er gemt i den ikke-flygtige hukommelse. Efter at denne funktion er effektueret, og genstart af printeren er fuldført, genindstilles alle tilsluttede netværksindstillinger til deres standardværdier.

Adobeprotokol

Formål:

For at angive PostScript-kommunikationsprotokol for et parallelt interface, kan du konfigurere Adobe-protokol indstillinger for det tilsluttede netværk. Ændringen bliver effektiv, når der slukkes for printeren og tændes for den igen.

Værdier:

| | |
|----------|---|
| Auto | Anvendt, ved auto-detektering af PostScript-kommunikationsprotokol. |
| Standard | Anvendt, når kommunikationsprotokollen er i ASCII-interface. |
| BCP | Anvendt, når kommunikationsprotokollen er i binært format. |
| TBCP* | Anvendt, når kommunikationsprotokollen understøtter ASCII- og binære data, så der kan skiftes fra det et til det andet i henhold til den angivne kontrolkode. |
| Binær | Anvendt, når data ikke kræver nogen særlig behandling. |

USB-indstil.

Brug menuen USB-indstil. til at ændre de printerindstillinger, der påvirker en USB-port.

USB-port



BEMÆRK: Funktionen USB-port er kun tilgængelig for USB-porten bag på printeren.

Formål:

Specificerer, om USB-porten skal aktiveres. Ændringen bliver effektiv, når der slukkes for printeren og tændes for den igen.

Værdier:

| | |
|-----------|-----------------------------|
| Deaktiver | Deaktiverer USB-interfacet. |
| Aktiver* | Aktiverer USB-interfacet. |

Adobeprotokol

Formål:

For at angive PostScript-kommunikationsprotokol for et parallelt interface, kan du konfigurere Adobe-protokolindstillinger for det tilsluttede netværk. Ændringen bliver effektiv, når der slukkes for printeren og tændes for den igen.


Værdier:

| | |
|----------|---|
| Auto | Anvendt, ved auto-detektering af PostScript-kommunikationsprotokol. |
| Standard | Anvendt, når kommunikationsprotokollen er i ASCII-interface. |
| BCP | Anvendt, når kommunikationsprotokollen er i binært format. |

| | |
|-------|--|
| TBCP* | Anvendt, når kommunikationsprotokollen understøtter ASCII- og binære data, så der kan skiftes fra det ene til det andet i henhold til den angivne kontrolkode. |
| Binær | Anvendt, når data ikke kræver nogen særlig behandling. |

Systemindstillinger

Anvend Systemindstillinger til at konfigurere strømbesparelsesindstillingen, advarselstøner, time-out-varighed, displaysprog og indstillingerne for autoudskrivning af job-log.

 **BEMÆRK:** Værdier, som er mærket med en asterisk (*), er fabriksstandard-menuindstillinger.

Strømsparetimer

 **FORSIGTIG:** Alle data, der er lagret i RAM-disk, ryddes, hvis funktionen Autosluk timer er indstillet, og strømmen bliver afbrudt.

Formål:

Specificerer tidspunktet for overgang til strømspareindstilling.

Værdier:

| | | |
|------------------------------|------------------------------------|---|
| Dvale | 6 minutter* | Specificerer tiden, som det tager printeren at skifte til dvaletilstand, når den afslutter et job. |
| | Tilgængeligt område: 1-60 minutter | |
| Dyb dvale | 8 minutter* | Specificerer tiden, som det tager printeren at skifte til dyb dvaletilstand, når den har skiftet til dvaletilstand. |
| | Tilgængeligt område: 1-60 minutter | |
| Autosluk timer* ¹ | Fra | Deaktiverer Autosluk timer. |
| | Til* | 180 minutter* |
| | | Tilgængeligt område: 60-1440 minutter |

*¹ Funktionen Autosluk timer er kun tilgængelig i visse regioner.

Når du angiver 1 minut indtil Dvale, gå printeren i strømspare-tilstand 1 minut efter, at den har afsluttet et job. Dette anvender betydelig mindre energi, men kræver en længere opvarmningstid for printeren. Angiv 1 minut, hvis din printer deler et elektrisk kredsløb med rumbelysningen, og du bemærker, at lyset flimrer.

Vælg en høj værdi, hvis din printer konstant er i brug. Under de fleste forhold vil dette holde printeren parat til betjening med et mindstemål af opvarmningstid.

Vælg en værdi mellem 1 og 60 minutter for strømspareindstilling, hvis du ønsker en balance mellem energi og forbrug og et kortere opvarmningstidsrum.

Printeren vender automatisk tilbage til standbyindstillingen fra strømbesparelsesindstillingen, når den modtager data fra computeren. Du kan også ændre status for printeren til standbyindstilling ved at trykke på en hvilken som helst knap på betjeningspanelet.

Hvis printeren slukkes af funktionen Autosluk timer, kan den ikke tændes automatisk igen. For at tænde printeren igen, skal du fysisk trykke på printerens Tænd-sluk-knappen.

Autonulstil

Formål:

Nulstiller automatisk indstillingerne til standardindstillingerne og vender tilbage til standbymodus, hvis du ikke angiver nogen indstillinger for det angivne tidspunkt.

Værdier:

45 sek*

| |
|-------|
| 1 min |
| 2 min |
| 3 min |
| 4 min |

Fejltime-out

Formål:

Specificerer, hvor lang tid printeren venter, før den annullerer et job, der slutter på unormal vis. Udskrivningsjobbet annulleres, hvis time-out-tidsrummet overskrides.

Værdier:

| | | |
|------|--|---|
| Fra | | Deaktiverer fejltimeout. |
| Til* | 60 sekunder* | Angiver, hvor lang tid printeren venter, før et job, der slutter på unormal vis, stoppes. |
| | Tilgængeligt område: 3-300 sekunder | |

Jobtimeout

Formål:

Specificerer, hvor lang tid printeren venter på ankomst af data fra computeren. Udskrivningsjobbet annulleres, hvis time-out-tidsrummet overskrides.

Værdier:

| | | |
|------|--|---|
| Fra | | Deaktiverer job time-out. |
| Til* | 30 sekunder* | Indstiller, hvor lang tid printeren venter på ankomst af data fra computeren. |
| | Tilgængeligt område: 5-300 sekunder | |

Dato & Tid

Formål:

Specificerer dato- og tidsformaterne.

Værdier:

| | | |
|--------------------|----------|--|
| Indstil Dato & Tid | Tidszone | Angiver tidszonen. |
| | Dato | Indstiller datoen afhængigt af indstillingerne Datoformat. |
| | Tid | Indstiller tiden. |
| Datoformat | | Indstiller datoformatet. |
| Tidsformat | 12 t | Indstiller tiden i 12-timers format. |
| | 24 h* | Indstiller tiden i 24-timers format. |

Lydtoner

Formål:

Konfigurerer indstillingerne for toner, der udsendes af printeren under drift, eller når der vises en advarselsmeddelelse.

Værdier:

| | | |
|----------------------|------|--|
| Kontrolpanel | Fra* | Udsender ingen tone, når indtastningen på betjeningspanelet er korrekt. |
| | Til | Udsender en tone, når indtastningen på betjeningspanelet er korrekt. |
| Ugyldig tast | Fra* | Udsender ingen tone, når indtastningen på betjeningspanelet er forkert. |
| | Til | Udsender en tone, når indtastningen på betjeningspanelet er forkert. |
| Maskine klar | Fra | Udsender ikke en tone, når printeren er klar at behandle et job. |
| | Til* | Udsender en tone, når printeren er klar at behandle et job. |
| Job fuldført | Fra | Udsender ingen tone, når et job er fuldført. |
| | Til* | Udsender en tone, når et job er fuldført. |
| Fejltoner | Fra | Udsender ingen tone, når et job afsluttes på unormal vis. |
| | Til* | Udsender en tone, når et job afsluttes på unormal vis. |
| Alarmlone | Fra | Udsender ingen tone, når der opstår et problem. |
| | Til* | Udsender en tone, når der opstår et problem. |
| Ikke mere papir | Fra | Udsender ingen tone, når printeren løber tør for papir. |
| | Til* | Udsender en tone, når printeren løber tør for papir. |
| Lav toner-alarmlone | Fra | Udsender ingen tone, når en toner er lav. |
| | Til* | Udsender en tone, når en toner er lav. |
| Autoannul. alarmlone | Fra* | Udsender ikke en tone 5 sekunder, før printeren udfører autoannullering. |
| | Til | Udsender en tone 5 sekunder, før printeren udfører autoannullering. |
| Alle toner | Fra* | Deaktiverer alle alarmlone. |
| | Til | Aktiverer alle alarmlone på en gang. |

mm/tomme

Formål:

Specificerer standardmåleenheden, vist efter den numeriske værdi på betjeningspanelet.

Værdier:

| | |
|------------------|--|
| Millimeter (mm)* | Vælger millimeter som standardmåleenhed. |
| Tommer (") | Vælger tommer som standardmåleenhed. |



BEMÆRK: Standard for mm/tomme afviger afhængigt af andre indstillinger, som f.eks. Land og Dokumentstørrelse.

Standardpapirstørrelse

Formål:

Specificerer standardpapirstørrelsen.

Værdier:

mm-serien

A4*1

Brev

*1 Betegner lande-specifikke fabriksstandardværdier.

Tomme-serien

A4

Brev^{*1}

^{*1} Betegner lande-specifikke fabriksstandardværdier.

A4<>Brevskift

Formål:

Udskriver A4-størrelsesjobs på Brev-størrelsespapir, hvis A4 ikke er til rådighed, eller til at udskrive Brev-størrelsesjobs på A4-størrelsespapir, hvis Brev-størrelsespapir ikke er til rådighed.

Værdier:

| | |
|-------------------|---|
| Fra ^{*1} | Udskriver ikke A4-størrelsesjobs på Brev-størrelsespapir eller Brev-størrelsesjobs på A4-papir. |
| Til [*] | Udskriver A4-størrelsesjobs på Brev-størrelsespapir, hvis A4-størrelsespapir ikke er til rådighed i papirbakkerne og vice-versa (Brev-størrelsesjob på A4-størrelsespapir). |

^{*1} Afhængigt af printerindstillingen vil printeren fortsætte med at udskrive på eksisterende medie i anden størrelse eller bede brugeren om at vælge blandt følgende:

- Sleet job
- Ilæg korrekt medie

Auto log udskr.

Formål:


Udskriver automatisk en jobhistorie-rapport efter hver 20. job.

Værdier:

| | |
|------------------|---|
| Fra [*] | Udskriver ikke automatisk en jobhistorie-rapport. |
| Til | Udskriver automatisk en jobhistorie-rapport. |

Udskriftslogger kan også udskrives ved brug af menuen Rapport / Liste.

Udskriv 2-sidet rapport

 **BEMÆRK:** Udskriftsfunktion for 2-sidet rapport er kun tilgængeligt for Dell C3760dn Color Laser Printer.

Formål:

Angiver, om der skal udskrives rapporter på begge sider af et papirark.

Værdier:

| | |
|----------------------|---|
| 1-sidet [*] | Udskriver rapporter på én side af et ark papir. |
| 2-sidet | Udskriver rapporter på begge sider af et ark papir. |

Udskrift ID


Formål:

Specificerer en lokalitet, hvor bruger-ID'en udskrives.

Værdier:

| | |
|------------------|------------------------------|
| Fra [*] | Udskriver ikke bruger-ID'en. |
|------------------|------------------------------|

| | |
|---------------------|--|
| Øverst til venstre | Udskriver bruger-ID'en øverst til venstre på siden. |
| Øverst til højre | Udskriver bruger-ID'en øverst til højre på siden. |
| Nederst til venstre | Udskriver bruger-ID'en nederst til venstre på siden. |
| Nederst til højre | Udskriver bruger-ID'en nederst til højre på siden. |

 **BEMÆRK:** Når der udskrives på papir af DL-størrelse, vil en del af bruger-ID'en muligvis ikke blive udskrevet korrekt.

Udskriv tekst

Formål:

Angiver, om printeren udskriver PDL-data, som den ikke understøtter, som tekst, når denne type data modtages. Tekstdata udskrives på A4 eller brev-størrelse papir.

Værdier:

| | |
|------|--|
| Fra | Udskriver ikke den modtagne data. |
| Til* | Udskriver den modtagne data som tekstdata. |

Bannerark

Formål:


Angiver placeringen af bannerarket, og også angive den bakke, som bannerarket er lagt i.


Værdier:

| | | |
|------------------|-----------------------|--|
| Indsæt position | Fra* | Udskriver ikke bannerarket. |
| | Foran | Indsat inden den første side for hver kopi. |
| | Bag | Indsat efter den sidste side for hver kopi. |
| | Foran & Bag | Indsat inden den første side for hver kopi og efter den sidste side for hver kopi. |
| Specificer Bakke | MPF | Bannerarket er lagt i MPF. |
| | Bakke 1* | Bannerarket er lagt i bakke 1. |
| | Bakke 2* ¹ | Bannerarket er lagt i 550 ark-føderen (ekstraudstyr). |

*1 Dette punkt er kun tilgængeligt, når der er installeret en 550 ark-føder (ekstraudstyr).

RAM Disk

 **BEMÆRK:** Funktionen RAM-disk er kun tilgængelig, når 512 MB hukommelsesmodulet (ekstraudstyr) er installeret på printeren.

 **BEMÆRK:** Funktionen RAM-disk er ikke tilgængelig, når der er installeret en harddisk (ekstraudstyr).


Formål:

Allokerer hukommelse til RAM-diskens filsystem for udskrivningsfunktionerne Sikkerhedstryk, Privat Postboks, udskrift, Offentlig Postboks, udskrift, og Prøvetryk. Ændringen bliver effektiv, når der slukkes for printeren og tændes for den igen.

Værdier:

| | |
|-----|---|
| Fra | Lad være med at allokere hukommelse til RAM disk filsystemet. Sikkerhedstryk, Privat Postboks, udskriv, Offentlig Postboks, udskriv, og Prøvetryk jobs aborterer og bliver optaget på job-loggen. |
|-----|---|

| | | |
|-----|-----------------------------------|--|
| Til | 300 MB* | Indstiller allokeringen af hukommelsen til RAM-disk-filsystemet i trin på 50 MB. |
| | Tilgængeligt område: 50-450 MB | |

 **BEMÆRK:** Genstart printeren, når du ændrer indstillingerne for RAM-disk menuen.

Reservebakke

Formål:

Specificerer, om der skal anvendes en anden papirstørrelse, når det papir, som er sat i den specificerede bakke, ikke svarer til papirstørrelsesindstillingerne for det aktuelle job.

Værdier:

| | |
|------------------|--|
| Fra | Ingen bakkestørrelseserstatning accepteret. |
| Større Størrelse | Erstatter papir af den næste største størrelse. Hvis der ikke er nogen større papirstørrelse, vil printeren anvende papir af den nærmeste størrelse. |
| Nærmeste str.* | Anvender papir af den nærmeste størrelse. |
| Brug MPF | Anvender papir fra MPF. |

Indstil tilgængeligt klokkeslæt

Formål:


Angiver den tilgængelige tid for udskriftsfunktionen.

Værdier:

| | | |
|---------|-----------------------|---|
| Udskriv | Fra* | Indstiller ikke tiden for, hvornår printeren er ledig. |
| | Til | Indstiller tiden for, hvornår printeren er ledig. |
| | Starttidspunkt | Indstiller starttidspunktet for den tilgængelige tid. |
| | Afslutnings-tidspunkt | Indstiller afslutningstidspunktet for den tilgængelige tid. |
| | Gentagelse | Angiver ugedagen, hvor indstillingen gentages. |

 **BEMÆRK:** Vælg Tilgængelig Tid kan konfigureres, når Udskriv, er indstillet på Til.

Udløb af sikkert job

 **BEMÆRK:** Funktionen Udløb af sikkert job er kun tilgængelig, når RAM-disk er indstillet på Aktiver, eller når der er installeret en harddisk (ekstraudstyr).

Formål:

Angiver datoen og klokkeslættet, hvor fileme, der er gemt som Sikkerhedstryk på RAM-disken eller harddisken (ekstraudstyr), skal slettes.

Værdier:

| | | |
|-------------|------|---|
| Udløbsmodus | Fra* | Indstiller ikke datoen og tidspunktet for, hvornår fileme, der er gemt som Sikkerhedstryk på RAM-disken eller harddisken (ekstraudstyr), slettes. |
| | Til | Indstiller datoen og tidspunktet for, hvornår fileme, der er gemt som Sikkerhedstryk på RAM-disken eller harddisken (ekstraudstyr), slettes. |

| | | |
|----------------------|--------------------------------|---|
| Udløbsklokkeslæt | | Indstiller tiden for, hvornår filerne, der er gemt som Sikkerhedstryk på RAM-disken eller harddisken (ekstraudstyr), slettes. |
| Gentagelse | Dagligt | Indstiller gentagelsen for, hvornår filerne, der er gemt som Sikkerhedstryk på RAM-disken eller harddisken (ekstraudstyr), slettes dagligt. |
| | Ugentligt* | Indstiller gentagelsen for, hvornår filerne, der er gemt som Sikkerhedstryk på RAM-disken eller harddisken (ekstraudstyr), slettes ugentligt. |
| | Månedligt | Indstiller gentagelsen for, hvornår filerne, der er gemt som Sikkerhedstryk, slettes månedligt. |
| Ugentlig indstilling | Mandag | Indstiller ugedagen for, hvornår filerne, der er gemt som Sikkerhedstryk, slettes. |
| | Tirsdag | |
| | Onsdag | |
| | Torsdag | |
| | Fredag | |
| | Lørdag | |
| | Søndag* | |
| Månedlig indstilling | 1 dag* | Indstiller månedsdagen for, hvornår filerne, der er gemt som Sikkerhedstryk på RAM-disken eller harddisken (ekstraudstyr), slettes. |
| | Tilgængeligt område: 1-28 dage | |

ColorTrack Indstilling

Formål:

Specificerer, hvem der har adgang til farveudskrivning.

Værdier:

| | |
|---------------------|--|
| Fra* | Begrænser ikke adgangen til farveudskrivning. |
| Intern indstilling | Begrænser adgang til farveudskrivning. Godkendelse udføres med brug af brugerinformation, der er registreret på printeren. |
| Ekstern indstilling | Begrænser adgang til farveudskrivning. Godkendelse udføres med brug af en ekstern godkendelsesserver. |

Ikke-registreret bruger

Formål:

Specificerer, om det er tilladt at udskrive data uden godkendelsesinformationer.

Værdier:

| | |
|-------------------|---|
| Fra* | Tillader ikke, at en bruger uden konto udskriver dataene. |
| Til* ¹ | Tillader, at en bruger uden konto udskriver dataene. |

*¹ Indstil **Adgangskode for Bruger uden Konto** med **Dell Printer Configuration Web Tool**.

Auto-farve til monoudskrift



BEMÆRK: Funktionen Auto-farve til monoudskrift er tilgængelig, når Dell ColorTrack er deaktiveret.

Formål:

Angiver, om der skal udskrives alle udskrivningsjobs i i sort/hvid, selvom farveudskrivning er specificeret.

Værdier:

| | |
|-------|--|
| Fra * | Udskriver i henhold til den angivne farveindstilling. |
| Til | Udskriver alle udskrivningsjobs i sort/hvid, selvom farveudskrivning er angivet. |

ColorTrack Fejlrapport


Formål:

Specificerer, om der udskrives fejlrelaterede oplysninger automatisk, hvis udskrivning med ColorTrack medfører en fejl.

Værdier:

| | |
|-------|--|
| Fra * | Udskriver ikke fejlrapporten, når udskrivning med ColorTrack medfører en fejl. |
| Til | Udskriver fejlrapporten, når udskrivning med ColorTrack medfører en fejl. |

Brevhoved, 2-Sidet

 **BEMÆRK:** Funktion Brevhoved, 2-sidet indstilling er kun tilgængeligt for Dell C3760dn Color Laser Printer.

Formål:

Specificerer, om der skal udskrives på begge sider, når der anvendes brevhoved.

Værdier:

| | |
|-------------|---|
| Deaktiver * | Udskriver ikke på begge sider af brevhovedet. |
| Aktiver | Udskriver på begge sider af brevhovedet. |

Advarsel om lav toner

Formål:

Specificerer, om der skal vises en alarmmeddelelse, når toneren er lav.

Værdier:

| | |
|-------|--|
| Fra | Viser ikke alarmmeddelelsen, når toneren er lav. |
| Til * | Viser meddelelsen, når toneren er lav. |

S/W-downloading

Formål:

Aktiverer eller deaktiverer downloading af firmware-opdateringer.

Værdier:

| | |
|-----------|------------------------------------|
| Deaktiver | Deaktiverer firmware-opdateringer. |
| Aktiver * | Aktiverer firmware-opdateringer. |


Brug en anden bakke

Formål:

Skifter papirbakken til en anden, når et papirformat slipper op i den specificerede papirbakke.

Værdier:

| | |
|------|--|
| Fra | Udskriver ikke på andre papirformater i andre papirbakker, hvis papirformatet, der er specificeret for jobbet, slipper op. |
| Til* | Viser en meddelelse for at vælge en anden bakke, når det specificerede papir slipper op i papirbakken. |

 **BEMÆRK:** Hvis du vælger en anden papirbakke med en papirstørrelse, som er mindre end den papirstørrelse, der er angivet i jobbet, så bliver de partier af jobbet, der ikke passer til papirstørrelsen, ikke udskrevet (udskriftstørrelse justeres ikke automatisk).


Guiden Tænd

Formål:

Udfører opstartsopsætningen for printeren.

Vedligeholdelse

Anvend menuen Vedligeholdelse til at initialisere NV (ikke-flygtig) hukommelsen, konfigurere indstillingerne af planopapirets kvalitetsjusteringer og konfigurere sikkerhedsindstillingerne.

 **BEMÆRK:** Værdier, som er mærket med en asterisk (*), er fabriksstandard-menuindstillinger.

Firmwareversion

Formål:

Bekræfter den aktuelle firmwareversion.

Servicetag

Formål:

Bekræfter servicetag'et

Ekspreskode

Formål:

Bekræfter ekspresservicekoden.

Papirdensitet

Formål:

Specificerer indstillingerne af papirdensiteten.

Værdier:

| | |
|----------|---------|
| Plano | Mager |
| | Normal* |
| Etikette | Mager |
| | Normal* |

Indstil remenhed

Formål:

Sådan justeres overførselsretningen, når der opstår skygger. (Skyggedannelsen på billedet kan være billedet fra forrige side eller en del af den side, der aktuelt udskrives)

Værdier:

| | | |
|------------|---|--|
| K-offset | 0 [*] Tilgængeligt område: -5 til +5 | Hvis der opstår svag sort farvede skygger, kan man forsøge at sænke værdien. |
| YMC-offset | 0 [*] Tilgængeligt område: -5 til +5 | Hvis der opstår farvede skygger (gul, magenta eller cyan), kan man forsøge at sænke værdien. |

Indstil 2. BTR



BEMÆRK: Udskriftskvaliteten varierer afhængig af de indstillingsværdier, du vælger for denne post.


Formål:

Specificerer spændingsindstillingerne for fremføringsvalsen for hver papirtype.

Værdier:

| | | |
|----------------|---|---|
| Plano | 0 [*] Tilgængeligt område: (Lysere) -5 til (Mørkere) +10 | Indstiller spændingsindstillingerne for fremføringsvalsen i trin på 1. Det er ikke sikkert, at standardindstillingerne giver det bedste resultat på alle papirtyper. Hvis du ser marmorering på udskriften, skal du hæve spændingen. Hvis du ser hvide prikker på udskriften, skal du sænke spændingen. |
| Plano tykt | 0 [*] Tilgængeligt område: (Lysere) -5 til (Mørkere) +10 | |
| Omslag | 0 [*] Tilgængeligt område: (Lysere) -5 til (Mørkere) +10 | |
| Omslag tykt | 0 [*] Tilgængeligt område: (Lysere) -5 til (Mørkere) +10 | |
| Bestrøget | 0 [*] Tilgængeligt område: (Lysere) -5 til (Mørkere) +10 | |
| Bestrøget tykt | 0 [*] Tilgængeligt område: (Lysere) -5 til (Mørkere) +10 | |
| Etikette | 0 [*] Tilgængeligt område: (Lysere) -5 til (Mørkere) +10 | |
| Konvolut | 0 [*] Tilgængeligt område: (Lysere) -5 til (Mørkere) +10 | |
| Genbrugs | 0 [*] Tilgængeligt område: (Lysere) -5 til (Mørkere) +10 | |

Indstil fuserenhed

 **BEMÆRK:** Udskriftskvaliteten varierer afhængig af de indstillingsværdier, du vælger for denne post.

Formål:

Justerer fuseretemperaturindstillingen på fuserenheden for hver papirtype.

Værdier:

| | | |
|----------------|--|---|
| Plano | 0° | Indstiller fuserenhedstemperaturen i trin på 1. Det er ikke sikkert, at standardindstillingerne giver det bedste resultat på alle papirtyper. Hvis det trykte papir bliver krøllet, kan du prøve at sænke temperaturen. Hvis toneren ikke indebrændes ordentligt på papiret, kan du prøve at hæve temperaturen. |
| | Tilgængeligt område: (Lysere) -3 til (Mørkere) +3 | |
| Plano tykt | 0° | |
| | Tilgængeligt område: (Lysere) -3 til (Mørkere) +3 | |
| Omslag | 0° | |
| | Tilgængeligt område: (Lysere) -3 til (Mørkere) +3 | |
| Omslag tykt | 0° | |
| | Tilgængeligt område: (Lysere) -3 til (Mørkere) +3 | |
| Bestrøget | 0° | |
| | Tilgængeligt område: (Lysere) -3 til (Mørkere) +3 | |
| Bestrøget tykt | 0° | |
| | Tilgængeligt område: (Lysere) -3 til (Mørkere) +3 | |
| Etikette | 0° | |
| | Tilgængeligt område: (Lysere) -3 til (Mørkere) +3 | |
| Konvolut | 0° | |
| | Tilgængeligt område: (Lysere) -3 til (Mørkere) +3 | |
| Genbrugt | 0° | |
| | Tilgængeligt område: (Lysere) -3 til (Mørkere) +3 | |

Autoreg. Indst.

Formål:

Specificerer, om der automatisk skal udføres farveregistreringsindstilling.

Værdier:

| | |
|------|--|
| Fra | Udfører ikke automatisk farveregistreringsindstilling. |
| Til* | Udfører automatisk farveregistreringsindstilling. |

Farvereg.indst.

Formål:

Udfører farveregistreringsindstilling manuelt.

Manuelle Farveregistreringsindstillinger er nødvendige, når printeren installeres første gang, og når printeren er blevet flyttet.

 **BEMÆRK:** Funktionen Farvereg. Indst. kan konfigureres, når Autoreg. Indst. er indstillet på Fra.

Værdier:

| | | | |
|--------------------|----------|---|---|
| Auto Korriger | Annuler* | Udfører ikke farveregistreringskorrektion. | |
| | Start | Udfører automatisk farveregistreringskorrektion. | |
| Farveregi-oversigt | Ja | Udskriver en farveregistreringstabel. Farveregistreringstabellen udskriver et gittermønster af gule, magenta og cyan linjer. På tabellen skal du finde de værdier på højre side, der er ved siden af linjen, som er helt lige for hver af de tre farver. Hvis værdien af denne linje er 0, behøves der ikke farveregistrering. Hvis værdien for denne linje er en anden værdi end 0, skal du specificere justeringsværdierne under lateral justering og procesjustering i Indtast nummer. | |
| | Nej* | Udskriver ikke en farveregistreringstabel. | |
| Indtast nummer | LY | Tilgængeligt område: | Indstiller individuelt laterale (lodret på papirtilførselsretning) farveindstillingsværdier for gul, magenta og cyan. Indtast et nummer i rækkefølgende lateral justering (venstre), lateral justering (højre) og procesjustering. Tryk på knappen ✓ (Indstil) for at gemme alle indstillinger. |
| | LM | -9 til +9 | |
| | LC | | |
| | RY | Tilgængeligt område: | |
| | RM | -9 til +9 | |
| | RC | | |
| | PY | Tilgængeligt område: | |
| | PM | -9 til +9 | |
| PC | | | |

Nulstil. stand.

Formål:

Initialiserer det ikke-flygtige (NV) lager. Når denne funktion er udført, og printeren er genstartet, genindstilles alle menuparametre til deres standardværdier.

Start udskriftstæller

Formål:

Initialiserer printerens udskriftsmåler. Når udskriftsmåleren initialiseres, nulstilles måleren til nul.

Nulstil fuserenhed

Formål:

Initialiserer fuserenhedens levetidstæller. Efter udskiftning af fuserenheden, skal du sørge for at starte dens levetidstælleren.

Nulstil remenhed

Formål:


Initialiserer remenhedens levetidstæller. Efter udskiftning af remenheden, skal du sørge for at starte dens levetidstælleren.

Ryd Jobhistorie

Formål:

Rydder jobhistorien på alle afsluttede jobs.

Annuller lager

 **BEMÆRK:** Funktionen Annuller Lager er kun tilgængelig, når der er installeret et ekstra hukommelsesmodul på 512 MB på printeren, og RAM-disk er indstillet på Til, eller når der er installeret en harddisk (ekstraudstyr).

Formål:

Rydder alle filer, der er gemt som Sikkerhedstryk, Privat Postboks, Udskrift, Offentlig Postboks, Udskrift og Prøvetryk i RAM-disken, eller harddisken (ekstraudstyr).

Værdier:

| | |
|------------------|---|
| Ryd alt | Sletter alle filer, der er gemt som Sikkerhedstryk, Privat Postboks, Udskrift, Offentlig Postboks, Udskrift og Prøvetryk i RAM-disken, eller harddisken (ekstraudstyr). |
| Sikkert dokument | Sletter alle filer, der er gemt som Sikkerhedstryk i RAM-disken eller harddisken (ekstraudstyr). |
| Gemt dokument | Sletter alle filer, der er gemt som Gemt Udskrift i RAM-disken eller harddisken (ekstraudstyr). |

Formater Harddisk

 **BEMÆRK:** Funktionen Harddisk er kun tilgængelig, når der er installeret en harddisk (ekstraudstyr).

Formål:

Starter harddisken (ekstraudstyr).

Ikke-Dell toner

Formål:

Til at bruge tonerpatron fra en anden fabrikant.

 **FORSIGTIG: Brug af en ikke-Dell-tonerpatron kan medføre, at din printer bliver alvorligt ødelagt. Garantien dækker ikke skader, der skyldes brug af tonerpatroner, der ikke er fra Dell.**

Værdier:


| | |
|-------|---|
| Fra * | Anvender ikke tonerpatron fra en anden producent. |
| Til | Anvender tonerpatron fra en anden producent. |

Indstil højde

Formål:

Specificerer højden på det sted, hvor printeren er installeret.

Udladningsfænomenet for opladning af fotolederen afviger med barometertrykket. Justeringer udføres ved at specificere højden på den lokalitet, hvor printeren anvendes.


 **BEMÆRK:** En ukorrekt højdeindstilling resulterer i dårlig udskrivningskvalitet, ukorrekt indikering af tilbageværende toner etc.

Værdier:

| | |
|---------|---|
| 0 m * | Indstiller højden på printerens installationslokalitet. |
| 1.000 m | |
| 2.000 m | |
| 3.000 m | |

Sikkerhedsindst.

Anvend menuen **Sikkerhedsindst.** til at indstille et kodeord for at begrænse adgangen til menuerne. Dette forhindrer, at poster ændres ved et uheld.

 **BEMÆRK:** Værdier, som er mærket med en asterisk (*), er fabriksstandard-menuindstillinger.

Se også:

“Panellås”

Panellås

Formål:


Indstiller en begrænset adgang til **Administ. Indstillinger** med et kodeord og indstiller eller ændrer kodeordet.

Værdier:

| | | |
|----------------------------|------------|--|
| Panellås Kontrol | Deaktiver* | Deaktiverer kodeordsbeskyttelse af Admin. indstillinger . |
| | Aktiver | Aktiverer kodeordsbeskyttelse af Admin. indstillinger . |
| Ændr Kodeord* ¹ | 0000-9999 | Indstiller eller ændrer det kodeord, der kræves for adgang til Admin. indstillinger . |

*¹ Dette punkt er kun tilgængeligt, når **Panellåsindstil.** er indstillet på **Aktiver**.

Funktion Aktiveret

 **BEMÆRK:** Funktionen **Funktion aktiveret** er kun tilgængelig, når **Panellåsindstil.** er indstillet på **Aktiver**.

Formål:


Specificerer, om hver af printerfunktionerne skal aktiveres eller deaktiveres, eller om der kræves et kodeord for at anvende funktionerne.

Værdier:

| | | |
|----------------------------|-------------------|---|
| USB direkte udskrivning | Til* | Aktiverer funktionen USB direkte udskrivning |
| | Til (Kodeord) | Aktiverer funktionen USB direkte udskrivning , men det kræver et kodeord. |
| | Ja (farvekodeord) | Aktiverer funktionen USB direkte udskrivning med en farveindstilling, men kræver et kodeord. |
| | Fra | Deaktiverer funktionen USB direkte udskrivning |
| Ændr Kodeord* ¹ | | Ændrer kodeordet, som er indstillet under menuen Funktion Aktiveret . |

*¹ Dette punkt er kun tilgængeligt, når **Til (Kodeord)** eller **Til (Farvekodeord)** er aktiveret.

Datakryptering

 **BEMÆRK:** Funktionen **Datakryptering** er kun tilgængelig, når der er installeret en harddisk (ekstraudstyr).

Formål:


Deaktiverer eller aktiverer datakryptering, når printeren anvendes.

Værdier:

| | | |
|------------------|------|--|
| Kryptering | Fra* | Deaktiverer datakryptering. |
| | Til | Aktiverer datakryptering. |
| Krypteringsnøgle | | Angiver en nøgle, som kræves til kryptering. |

Harddiskoverskrivning

 **BEMÆRK:** Funktionen Harddiskoverskrivning er kun tilgængelig, når der er installeret en harddisk (ekstraudstyr).

 **BEMÆRK:** Overskrivning af harddisken kan tage mange timer. Når harddisken overskrives, kan ingen af printerens funktioner anvendes.


Formål:

Sletter hele harddiskens indhold ved at overskrive den med meningsløse data.

Værdier:

| | |
|---------------|--|
| Fra * | Deaktiverer overskrivning af harddisken. |
| Enkelt omgang | Overskriver harddisken en gang. |
| 3 omgang | Overskriver harddisken tre gange. |

Loginfejl

 **BEMÆRK:** Funktionen Loginfejl er kun tilgængelig, når Panellåsindstil. er indstillet på Aktiver.

Formål:

Specificerer antallet af tilladte forsøg, når du logger på som administrator i Admin. indstillinger og menuen Rapport/liste.

Værdier:

| | |
|------------------------------|--|
| Fra * | Tillader ikke en administrator at logge på efter et forsøg. |
| Til 5* | Indstiller antallet af forsøg, der er tilladt, når en administrator logger på. |
| Tilgængeligt område: 1–10 | |

Standardindstil.

Anvend Standardindstil. til at ændre menustandarderne USB direkte udskrivning.


Standardindstillinger for USB direkte udskrivning

Formål:

Ændrer standarderne for menuen Standardværdier for USB direkte udskrivning. Se “USB direkte udskrivning” for at få flere oplysninger.

Bakke-indstil.

Brug menuen Bakkeindstil. til at definere de printmedier, der er lagt i bakke 1 og 550 ark-føderen (ekstraudstyr).

 **BEMÆRK:** Værdier, som er mærket med en asterisk (*), er fabriksstandard-menuindstillinger.

MPF

Formål:

Angiver papiret, der er lagt i MPF.

Værdier:

| | |
|------------------------------|--------------------------------|
| Papirstørrelse ^{*1} | Brug printerindstillinger * |
| mm-serien | A4 |
| | A5 |
| | B5 |
| | Brev |
| | Executive |
| | Folio |
| | Legal |
| | Konvolut nr. 10 |
| | Monarch |
| | DL |
| | C5 |
| | Brugervalgt Størrelse |
| | Tomme-serien |
| | Brev |
| | Executive |
| | Folio |
| | Legal |
| | A4 |
| | A5 |
| | B5 |
| | Konvolut nr. 10 |
| | Monarch |
| | DL |
| | C5 |
| | Brugervalgt Størrelse |
| | Papirtype ^{*1} |
| | Plano tykt |
| | Omslag |
| | Omslag tykt |
| | Bestrøget |
| | Bestrøget tykt |
| | Etikette |
| | Konvolut |
| | Genbrugs |
| | Brevhoved |
| | Fortrykt papir |
| | Forhullet papir |

| | | |
|--|-------------------|---|
| | Farve | |
| | Plano Side 2 | |
| | Farve S2 | |
| | Plano tykt Side 2 | |
| | Genbrugt Side 2 | |
| MPF-indstilling | Angivet panel | Anvender papirstørrelse og papirtype, der er indstillet fra betjeningspanelet. |
| | Angivet driver * | Anvender papirstørrelse og papirtype, der er indstillet fra printerdriveren. |
| Vis Pop-up ^{*1} | Fra | Viser ikke en pop-up-meddelelse, der beder om indstilling af Papirtype og Papirstørrelse, når der lægges papir i MPF. |
| | Til* | Viser en pop-up-meddelelse, der beder om indstilling af Papirtype og Papirstørrelse, når der lægges papir i MPF. |
| *1 Dette punkt er kun tilgængeligt, når MPF-indstilling er indstillet til Angivet Panel. | | |

Bakke 1

Formål:


Angiver papiret, der er lagt i bakke 1.

Værdier:


| | |
|----------------|-----------------------|
| Papirstørrelse | A4 ^{*1} |
| mm-serien | A5 |
| | B5 |
| | Brev |
| | Executive |
| | Folio |
| | Legal |
| | Brugervalgt Størrelse |
| Tomme-serien | Brev ^{*1} |
| | Executive |
| | Folio |
| | Legal |
| | A4 |
| | A5 |
| | B5 |
| | Brugervalgt Størrelse |

| | | |
|-----------------|------------------|---|
| Papirtype | Plano* | |
| | Plano tykt | |
| | Omslag | |
| | Omslag tykt | |
| | Bestrøget | |
| | Bestrøget tykt | |
| | Genbrugt | |
| | Brevhoved | |
| | Fortrykt papir | |
| | Forhullet papir | |
| | Farve | |
| | Plano Side 2 | |
| | Farve S2 | |
| | Plano tyk Side 2 | |
| Genbrugs Side 2 | | |
| Vis Pop-up | Fra | Viser ikke en pop-up-meddelelse, der beder om indstilling af Papirtype og Papirstørrelse, når der lægges papir i bakke 1. |
| | Til* | Viser en pop-up-meddelelse, der beder om indstilling af Papirtype og Papirstørrelse, når der lægges papir i bakke 1. |

*1 Betegner lande-specifik fabriksstandardværdi.

 **BEMÆRK:** Se "Understøttede papirstørrelser" for mere information om understøttede papirstørrelser.

Bakke 2

 **BEMÆRK:** Funktionen Bakke 2 er kun tilgængelig, når der er installeret en 550 ark-føder (ekstraudstyr).

Formål:

Indstiller det papir, som er lagt i 550 ark-føderen (ekstraudstyr).

Værdier:

| | |
|----------------|-----------------------|
| Papirstørrelse | Auto* |
| | Brugervalgt Størrelse |

| | | |
|-----------------|-------------------|--|
| Papirtype | Plano* | |
| | Plano tykt | |
| | Omslag | |
| | Omslag tykt | |
| | Bestrøget | |
| | Bestrøget tykt | |
| | Genbrugt | |
| | Brevhoved | |
| | Fortrykt papir | |
| | Forhullet papir | |
| | Farve | |
| | Plano Side 2 | |
| | Farve S2 | |
| | Plano tykt Side 2 | |
| Genbrugs Side 2 | | |
| Vis Pop-up | Fra | Viser ikke en pop-up-meddelelse, der beder om indstilling af Papirtype og Papirstørrelse, når der lægges papir i 550- ark-føderen (ekstraustyr). |
| | Til* | Viser en pop-up-meddelelse, der beder om indstilling af Papirtype og Papirstørrelse, når der lægges papir i 550- ark-føderen (ekstraustyr). |

*1 Betegner lande-specifik fabriksstandardværdi.

Bakkeprioritet

Formål:

Angiver prioritetsrækkefølgen for papirbakkerne for automatisk bakkevalg. Hvis der findes papirbakker, der er ilagt med den samme papirstørrelse og type, så vælges papirbakken i henhold til denne prioritetsrækkefølge.

Værdier:

| | | |
|----------------------------|----------|--|
| 1. Prioritet | MPF* | Indstiller MPF som første prioritet. |
| | Bakke 1 | Indstiller bakke 1 som første prioritet. |
| | Bakke 2 | Indstiller 550 ark-føderen (ekstraustyr) som første prioritet. |
| 2. Prioritet ^{*1} | MPF | Indstiller MPF som anden prioritet. |
| | Bakke 1* | Indstiller bakke 1 som anden prioritet. |
| | Bakke 2 | Indstiller 550 ark-føderen (ekstraustyr) som anden prioritet. |
| 3. Prioritet ^{*2} | MPF | Indstiller MPF som tredje prioritet. |
| | Bakke 1 | Indstiller bakke 1 som tredje prioritet. |
| | Bakke 2* | Indstiller 550 ark-føderen (ekstraustyr) som tredje prioritet. |

*1 Der vises ikke den bakke, der blev valgt som 1. Prioritet.

*2 Der vises ikke de bakker, der blev valgt som 1. Prioritet og 2. Prioritet.

Panelprog

Formål:


Bestemmer sproget for teksten på LCD-panelet.

Værdier:


| |
|------------|
| English* |
| Français |
| Italiano |
| Deutsch |
| Español |
| Dansk |
| Nederlands |
| Norsk |
| Svenska |

Udskriv menu

Anvend Udskriv Menu til at udskrive et job med udskrivningsfunktionerne Sikkerhedstryk, Privat postboks, Udskrift, Offentlig postboks, Udskrift og Prøvetryk.

 **BEMÆRK:** Værdier, som er mærket med en asterisk (*), er fabriksstandard-menuindstillinger.

Sikkerhedstryk

 **BEMÆRK:** Funktionen Sikkerhedstryk er kun tilgængelig, når RAM-disk er indstillet på Til, eller der er installeret en harddisk (ekstraustyr).

Formål:

Udskriver konfidentielle jobs. Printerens kan gemme jobbet i hukommelsen, indtil du kommer hen til printerens og skriver kodeordet på betjeningspanelet.


Værdier:

| Vælg bruger-ID | | | Indtast kodeordet, du specificerede i printerdriveren. |
|-------------------------------|-----------------|--|--|
| Alle dokumenter* ¹ | Udskriv og slet | | Sletter alle dokumenter fra printerens hukommelse, når de er udskrevet. |
| | Slet | | Sletter alle dokumenter fra printerens hukommelse. |
| Dokument n* ² | Udskriv og slet | | Sletter det specificerede dokument fra printerens hukommelse, når det er blevet udskrevet. |
| | Slet | | Sletter det specificerede dokument fra printerens hukommelse. |

*¹ Dette punkt er kun tilgængeligt, når der er gemt flere udskrivningsjobs.

*² Dokumentnavnet vises. Den gemte dato og det gemte klokkeslæt vises, hvis dokumentnavnet ikke er specificeret.

Privat Postboks

 **BEMÆRK:** Funktionen Privat postboks er kun tilgængelig, når RAM-disk er indstillet på Til, eller der er installeret en harddisk (ekstraudstyr).

Formål:

Specificerer, om og hvordan jobbet, der er gemt i den Private Postboks, skal udskrives.


Værdier:

| Vælg bruger-ID | | | Indtast kodeordet, du specificerede i printerdriveren. | |
|-------------------------------|--------------------------|-----------------------|---|--|
| Alle dokumenter ^{*1} | Udskriv | | Udskriver alle dokumenter og gemmer dem i hukommelsen. | |
| | | Brug PC-indstillinger | Angiver antallet af kopier, der er angivet i printerdriveren. | |
| | | Indtast antal kopier | Angiver antal kopier. | |
| | Udskriv og slet | | Sletter alle dokumenter fra printerens hukommelse, når de er udskrevet. | |
| | | Brug PC-indstillinger | Angiver antallet af kopier, der er angivet i printerdriveren. | |
| | | Indtast antal kopier | Angiver antal kopier. | |
| | Slet | | Sletter alle dokumenter fra printerens hukommelse. | |
| | dokument n ^{*2} | Udskriv | | Udskriver alle dokumenter og gemmer dem i hukommelsen. |
| | | | Indtast antal kopier | Angiver antal kopier. |
| Udskriv og slet | | | Sletter alle dokumenter fra printerens hukommelse, når de er udskrevet. | |
| | | Indtast antal kopier | Angiver antal kopier. | |
| Slet | | | Sletter alle dokumenter fra printerens hukommelse. | |

^{*1} Dette punkt er kun tilgængeligt, når der er gemt flere udskrivningsjobs.

^{*2} Dokumentnavnet vises. Den gemte dato og det gemte klokkeslæt vises, hvis dokumentnavnet ikke er specificeret.

Offentlig Postboks

 **BEMÆRK:** Funktionen Offentlig Postboks er kun tilgængelig, når RAM-disk er indstillet på Til, eller der er installeret en harddisk (ekstraudstyr).

Formål:

Specificerer, om og hvordan jobbet, der er gemt i den Offentlige Postboks, skal udskrives.

Værdier:

| | | | | |
|-----------------|-------------------------------|-----------------------|---|--|
| Vælg bruger-ID | Alle dokumenter ^{*1} | Udskriv | Udskriver alle dokumenter og gemmer dem i hukommelsen. | |
| | | Brug PC-indstillinger | Angiver antallet af kopier, der er angivet i printerdriveren. | |
| | | Indtast antal kopier | Angiver antal kopier. | |
| | Udskriv og slet | Udskriv og slet | Sletter alle dokumenter fra printerens hukommelse, når de er udskrevet. | |
| | | Brug PC-indstillinger | Angiver antallet af kopier, der er angivet i printerdriveren. | |
| | | Indtast antal kopier | Angiver antal kopier. | |
| | dokument n ^{*2} | Udskriv | Slet | Sletter alle dokumenter fra printerens hukommelse. |
| | | | Udskriv | Udskriver alle dokumenter og gemmer dem i hukommelsen. |
| | | | Indtast antal kopier | Angiver antal kopier. |
| Udskriv og slet | | Udskriv og slet | Sletter alle dokumenter fra printerens hukommelse, når de er udskrevet. | |
| | | Indtast antal kopier | Angiver antal kopier. | |
| | | Slet | Sletter alle dokumenter fra printerens hukommelse. | |

*1 Dette punkt er kun tilgængeligt, når der er gemt flere udskrivningsjobs.

*2 Dokumentnavnet vises. Den gemte dato og det gemte klokkeslæt vises, hvis dokumentnavnet ikke er specificeret.

Prøvetryk

 **BEMÆRK:** Funktionen Prøvetryk er kun tilgængelig, når RAM-disk er indstillet på Aktiver.

Formål:

Angiver, om der skal udskrives det job, der blev lagret i Prøvetrykket, og hvordan. Når udskriftsjobbet sendes fra printerdriveren på computeren, er en enkelt kopi udskrevet, så du kan kontrollere udskriftsresultatet. Hvis du ikke har problemer med udskriftsresultatet, kan du vælge at udskrive flere kopier. Dette forhindrer, at et stort antal fejludskrevne eksemplarer udskrives på en gang.

Værdier:

| | | | |
|----------------|-------------------------------|-----------------------|---|
| Vælg bruger-ID | Alle dokumenter ^{*1} | Udskriv | Udskriver alle dokumenter og gemmer dem i hukommelsen. |
| | | Brug PC-indstillinger | Angiver antallet af kopier, der er angivet i printerdriveren. |
| | Indtast antal kopier | Angiver antal kopier. | |
| | Udskriv og slet | Udskriv og slet | Sletter alle dokumenter fra printerens hukommelse, når de er udskrevet. |

| | | | |
|--------------------------|------------------------|------------------------------|---|
| | | Brug PC-indstillinger | Angiver antallet af kopier, der er angivet i printerdriveren. |
| | | Indtast antal kopier | Angiver antal kopier. |
| | Slet | | Sletter alle dokumenter fra printerens hukommelse. |
| dokument n ^{*2} | Udskriv | | Udskriver alle dokumenter og gemmer dem i hukommelsen. |
| | | Indtast antal kopier | Angiver antal kopier. |
| | Udskriv og slet | | Sletter alle dokumenter fra printerens hukommelse, når de er udskrevet. |
| | | Indtast antal kopier | Angiver antal kopier. |
| | Slet | | Sletter alle dokumenter fra printerens hukommelse. |

*1 Dette punkt er kun tilgængeligt, når der er gemt flere udskrivningsjobs.

*2 Dokumentnavnet vises. Den gemte dato og det gemte klokkeslæt vises, hvis dokumentnavnet ikke er specificeret.

USB direkte udskrivning



BEMÆRK: Funktionen USB direkte udskrivning er kun tilgængelig, når der er sat et USB-hukommelseskort i USB-porten.

Vælg dokument

Formål:

Specificerer det gemte dokument i biblioteket, filen eller mappen i en USB-hukommelse.

Start Udskrift

Formål:

Starter udskrivning af den valgte fil.

Dokument

Formål:

Ændrer den fil, du vil udskrive.

Outputfarve

Formål:

Specificerer, om der skal udskrives i sort/hvid eller i farve.

Værdier:

| | |
|-------------------------|------------------------|
| Fuld farve [*] | Udskriver i farve. |
| Sort & Hvid | Udskriver i sort/hvid. |

Vælg Bakke


Formål:

Specificerer inputbakken.

Værdier:

| |
|--|
| MPF |
| Bakke 1 [*] |
| Bakke 2 ^{*1} |
| ^{*1} Dette punkt er kun tilgængeligt, når der er installeret en 550 ark-føder (ekstraudstyr). |

MPF Papirstørrelse

 **BEMÆRK:** Funktionen MPF-papirstørrelse er kun tilgængelig, når der vælges MPF: Enhver i Vælg bakke.

Formål:

Angiver papirstørrelsen for MPF.

Værdier:


mm-serien

| |
|---|
| A4 ^{*1} |
| A5 |
| B5 |
| Brev |
| Folio |
| Legal |
| ^{*1} Betegner lande-specifikke fabriksstandardværdier. |

Tomme-serien

| |
|---|
| Brev ^{*1} |
| Folio |
| Legal |
| A4 |
| A5 |
| B5 |
| ^{*1} Betegner lande-specifikke fabriksstandardværdier. |

MPF Papirtype

 **BEMÆRK:** Funktionen MPF-papirtype er kun tilgængelig, når der vælges MPF: Enhver i Vælg bakke.

Formål:


Angiver papirtypen for MPF.

Værdier:

| |
|--------------------|
| Plano [*] |
| Plano tykt |
| Omslag |
| Omslag tykt |

| |
|-----------------|
| Bestrøget |
| Bestrøget tykt |
| Konvolut |
| Genbrugt |
| Brevhoved |
| Forhullet papir |
| Farve |

2-sidet Udskrivning

 **BEMÆRK:** 2-sidet udskrivningsfunktion er kun tilgængeligt for Dell C3760dn Color Laser Printer.

Formål:

Udskriver på begge sider af et ark papir.

Værdier:

| | |
|----------------------------|---|
| 1 -> 1-sidet* | Udskriver på én side af et ark papir. |
| Indbinding langs lang kant | Udskriver på begge sider af et ark papir, der skal bindes langs den lange kant. |
| Indbinding langs kort kant | Udskriver på begge sider af et ark papir, der skal bindes langs den korte kant. |

Flere op

Formål:

Specificerer udskriftslayout.

Værdier:

| | |
|------|--|
| Fra* | Udskriver en side på én side af et ark papir. |
| 2-op | Udskriver to sider på én side af et ark papir. |
| 4-op | Udskriver fire sider på én side af et ark papir. |

Samling

Formål:

Specificerer, om jobbet skal sorteres.

Værdier:

| | |
|-------------|-----------------------|
| Samlet | Sorterer et job. |
| Ikke samlet | Sorterer ikke et job. |

PDF-kodeord

Formål:


Til at indtaste et kodeord, når du udskriver en PDF-fil, der er kodeordbeskyttet (kodeord til at åbne PDF-filen).

Værdier:







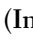

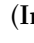
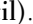
| | |
|---------------------|--|
| Indtast PDF-kodeord | Indtast kodeordet (dokumentbeskyttelse) for at udskrive det sikre PDF-job. |
|---------------------|--|

Panellås


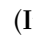
Denne funktion forhindrer uautoriserede personer i at ændre de indstillinger, som er foretaget af maskinadministratoren. Til almindelig udskrivning kan man vælge poster fra menuen, og printerindstillingerne forbliver uændrede. Til almindelig udskrivning kan posterne konfigureres med brug af printerdriveren.




 **BEMÆRK:** Deaktivering af betjeningspanelmenuerne forhindrer ikke adgang til Gemt udskrift og menuen Bakke-indstil.

Aktivering af Panellåsen







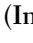
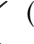

- 1 Tryk på knappen  (Menu).
- 2 Tryk på knappen  , indtil Admin.indstillinger er fremhævet, og tryk derefter på knappen  (Indstil).
- 3 Tryk på knappen  , indtil Sikkerhedsindstillinger er fremhævet, og tryk derefter på knappen  (Indstil).
- 4 Sørg for, at Panellås er fremhævet, og tryk derefter på knappen  (Indstil).
- 5 Sørg for, at Panellåsindstil. er fremhævet, og tryk derefter på knappen  (Indstil).
- 6 Tryk på knappen  , indtil Aktiver er fremhævet, og tryk derefter på knappen  (Indstil).
- 7 Indtast det nye kodeord, og tryk derefter på knappen  (Indstil).

 **FORSIGTIG:** Sørg for at huske kodeordet. Proceduren, der beskrives nedenfor, gør det muligt for dig at nulstille kodeordet.

- Sluk for printeren. Hold derefter knappen  (Menu) nede, mens du tænder for printeren. Udfør trin 7 og 8.
- 8 Indtast kodeordet igen for at bekræfte det kodeord, du har indtastet, og tryk derefter på knappen  (Indstil).
Kodeordet er nu ændret.

 **BEMÆRK:** Hvis du ændrer kodeordet, mens Panellås er Aktiveret, skal du udføre trin 1 til 4 ovenfor. Tryk på knappen  , indtil Ændr kodeord er fremhævet, og tryk derefter på knappen  (Indstil). Udfør trin 7 til 8 ovenfor for at nulstille kodeordet. Dermed ændres kodeordet.

Deaktivering af panellåsen










- 1 Tryk på knappen  (Menu).
- 2 Tryk på knappen  , indtil Admin.indstillinger er fremhævet, og tryk derefter på knappen  (Indstil).
- 3 Tryk på knappen  , indtil Sikkerhedsindstillinger er fremhævet, og tryk derefter på knappen  (Indstil).
- 4 Sørg for, at Panellås er fremhævet, og tryk derefter på knappen  (Indstil).
- 5 Sørg for, at Panellåsindstil. er fremhævet, og tryk derefter på knappen  (Indstil).
- 6 Sørg for, at Deaktiver er fremhævet, og tryk derefter på knappen  (Indstil).
- 7 Indtast det aktuelle kodeord, og tryk derefter på knappen  (Indstil).
Indstillingen er nu ændret.

Nulstilling af standarder

Når denne funktion er udført og printeren er genstartet, genindstilles alle menuparametre til deres standardværdier. Følgende menuparametre er undtagelser og bliver ikke nulstillet.

- Netværksindstillinger
- Indstillinger og kodeord for panellås
- Indstillinger for Aktivér funktion og kodeord
- Indstillinger for Loginfejl
- Indstillinger for Indstil tilgængeligt klokkeslæt
- Indstillinger for Udløb af sikkert job
- Indstillinger for USB-port
- Indstillinger for Datakryptering
- Indstillinger for Harddisk overskrivning
- ColorTrack Modusindstillinger
- ColorTrack Indstillinger for Fejlrapport
- Indstillinger for Ikke-registreret bruger

Når du bruger betjeningspanelet

- 1 Tryk på knappen  (Menu).
- 2 Tryk på knappen , indtil Admin. indstillinger er fremhævet, og tryk derefter på knappen  (Indstil).
- 3 Tryk på knappen , indtil Vedligeholdelse er fremhævet, og tryk derefter på knappen  (Indstil).
- 4 Tryk på knappen , indtil Nulstil. Stand. er fremhævet, og tryk derefter på knappen  (Indstil).
- 5 Tryk på knappen , indtil Ja er fremhævet, og tryk derefter på knappen  (Indstil).
Printeren genstartes automatisk.

Retningslinjer for udskrivningsmedier

Udskrivningsmedier er bl.a. papir, etiketter, konvolutter og bestrøget papir. Din printer sørger for en højkvalitetsudskrivning på mange forskellige udskrivningsmedier. Valg af de rigtige udskrivningsmedier til din printer bidrager til at undgå udskrivningsproblemer. Denne sektion beskriver, hvordan man vælger og behandler udskrivningsmedier.

 **BEMÆRK:** Anvend kun laser-udskrivningsmedier. Brug ikke ink-jet-papir i printeren.

Papir

Den bedste udskrivningskvalitet opnås ved anvendelse af 75 g/m² xerografisk papir med lange fibre. Den bedste udskrivningskvalitet i sort-hvid opnås ved anvendelse af 90 g/m² xerografisk papir med lange fibre. Det anbefales, at du tester en prøve på et udskrivningsmedie, inden du køber store mængder.

Når du lægger papir i, skal du identificere den anbefalede udskrivningsside på papirpakken og ilægge papiret i overensstemmelse hermed. Se “Ilægning af udskrivningsmedie i bakke 1 og 550 ark-føder (ekstraustyr)” og “Ilægning af udskrivningsmedie i MPF” for at få detaljerede oplysninger om ilægning.

Papiregenskaber

De følgende papiregenskaber har indflydelse på kvaliteten og pålideligheden af udskrivningen. Det anbefales, at du følger disse retningslinjer, når du evaluerer nyt papir.

Vægt

Bakken indfører automatisk papir, der vejer fra 60 g/m² til 216 g/m² med lange fibre. Manuel føder (MPF) indfører automatisk papir, der vejer fra 60 g/m² til 216 g/m² med lange fibre. Papir der er lettere end 60 g/m² indføres muligvis ikke korrekt, og kan forårsage papirstop. Den bedste ydelse opnås ved anvendelse af 75 g/m² papir med lange fibre.

Krumning

Krumning er udskrivningsmediernes tendens til at krumme i kanterne. En kraftig krumning kan medføre problemer med papirfremføringen. Krumning opstår normalt efter papiret er passeret gennem printeren, hvor det udsættes for høje temperaturer. Hvis papir opbevares uindpakket, selv om det ligger i papirbakken, kan det bidrage til at papiret krummer inden udskrivningen og kan medføre problemer med udskrivningen, uanset luftfugtigheden. Når du udskriver på krummet papir, skal du strække papiret ud og derefter indsætte det i MPF.

Glathed

Graden af papirets glathed har direkte indflydelse på udskriftskvaliteten. Hvis papiret er for groft, fastbrændes toneren ikke ordentligt på papiret, hvilket giver en dårlig udskriftskvalitet. Hvis papiret er for glat, kan det give problemer med fremføringen af papiret. En glathed på mellem 150 og 250 Sheffield punkter giver den bedste udskriftskvalitet.

Fugtighedsindhold

Mængden af fugtighed i papiret påvirker både udskriftskvaliteten og printerens evne til at fremføre papiret på korrekt vis. Lad papiret ligge i dets originale emballage, indtil det skal anvendes. Dette begrænser papirets udsættelse for fugtighedsændringer, som kan forringe dets ydelse.

Fiberretning

Fiber hentyder til retningen af papirets fibre i et ark papir. Fibre er enten lange og løber i papirets længderetning, eller korte og løber i papirets bredderetning. For 60 g/m² til 135 g/m² papir, anbefales papir med lange fibre. For papir tungere end 135 g/m², anbefales korte fibre.

Fiberindhold

Det meste xenografiske papir af høj kvalitet er lavet af 100 % kemisk pulpet træ. Papir med fibre af bomuld kan medføre forringet papirhåndtering.

Anbefalet papir

Den bedste udskrivningskvalitet og fremføringspålidelighed opnås ved anvendelse af 75 g/m² xerografisk papir. Forretningspapir, som er fremstillet til almindelige forretnings skrivelser, har ligeledes en acceptabel udskriftskvalitet. Anvend kun papir, som kan modstå høje temperaturer uden misfarvning, blødning eller afgivelse af farlig emission. Laserudskrivningsprocessen opvarmer papiret til høje temperaturer. Forhør dig hos fabrikanten eller forhandleren om, hvorvidt det papir, du har valgt, er acceptabelt til brug med laserprintere.

Det anbefales, at du tester en prøve på et udskrivningsmedie, inden du køber store mængder. Når du vælger udskriftsmedia, bør du overveje vægten, fiberindholdet og farven.

Uacceptabelt papir

Følgende papirtyper kan ikke anbefales til brug i denne printer:

- Kemisk behandlet papir, som bruges til at lave kopier uden karbonpapir, også kendt som selvkopierende papir, CCP-papir (Carbonless Copy Paper), eller NCR-papir (No Carbon Required).
- Fortrykt papir med kemikalier, som kan forurene printeren.
- Fortrykt papir, som kan påvirkes af temperaturen i fuserenheden.
- Fortrykt papir, som kræver en registrering (det præcise udskrivningssted på siden), som er større end ±0,09 tommer, som f.eks. formularer til optisk tekstgenkendelse (OCR).

I nogle tilfælde kan du indstille registreringen med dit softwareprogram, så du kan opnå en korrekt udskrivning på disse formularer.

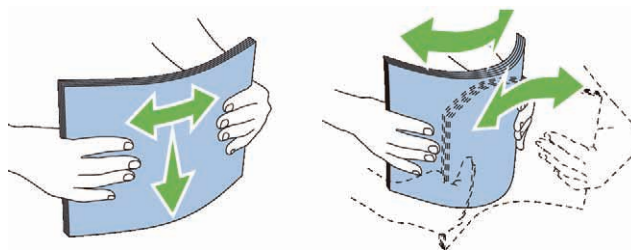
- Bestrøget papir (sletbart skrivemaskinepapir), syntetisk papir og termopapir.
- Papirer med grove kanter, grove eller kraftige overflader eller krummede papirer.
- Genbrugspapir, som indeholder mere end 25 % efter-forbrugs affald, der ikke opfylder kravene i DIN 19 309.
- Formularer og dokumenter i flere dele.
- Udskriftskvaliteten kan forringes (der kan optræde blanke mellemrum eller pletter i teksten), når du udskriver på talkum- eller syrepapir.

Valg af papir

Korrekt papirvalg bidrager til at forhindre papirstop og sikrer en problemfri udskrivning.

Følgende forholdsregler vil bidrage til at undgå papirstop og dårlig udskrivningskvalitet:

- Anvend altid nyt papir, som ikke er beskadiget.
- Identifier den anbefalede udskrivningsside på papiret, inden det lægges i. Denne information er normalt angivet på papirets emballage.
- Anvend ikke papir, som du selv har skåret eller klippet til.
- Bland ikke printmediestørrelser, -vægt eller -typer i den samme kilde. Dette kan føre til papirstop.
- Fjern ikke bakken under udskrivning af et job.
- Sørg for, at papiret er lagt korrekt i bakken.
- Bøj papiret frem og tilbage og "luft" det derefter. Ret kanterne på stakken ud på en plan flade.



Valg af fortrykte medier og brevhoveder

Når du vælger fortrykte formularer og brevhovedpapir til printeren:

- Brug papir med lange fibre for at få det bedste resultat.
- Brug kun formularer og brevhoveder, om er trykt med brug af en offset-litografisk eller graveringstrykproces.
- Vælg papir som absorberer farve, men ikke smitter af.
- Undgå papir med grove og kraftige overflader.
- Brug papir, som er udskrevet med varmeresistente farver til brug i xerografiske kopimaskiner. Farven skal kunne modstå temperaturer på 225° C uden at smelte eller afgive farlig emission.
- Brug farve, som ikke påvirkes af harpiksen i toneren eller silikonen i fuserenheden. Farve, som er oxidationsstabil eller oliebaseeret bør opfylde disse krav. Det er ikke sikkert, at latexfarve gør det. Kontakt din papirleverandør, hvis du er i tvivl.

Valg af forhullet papir

Når du vælger forhullet papir til printeren:

- Test papir fra flere fabrikker, inden du bestiller og anvender store mængder af forhullet papir.
- Papir bør hules af papirfabrikanten, og der bør ikke bores i papir, som allerede er emballeret i et ris. Boret papir kan medføre papirstop, når flere ark går gennem printeren. Dette kan føre til papirstop.
- Forhullet papir kan indeholde mere papirstøv end almindeligt papir. Det kan være nødvendigt at rengøre printeren oftere, og det er ikke sikkert, at fremføringspålideligheden er så god som med standardpapir.
- Vægt-retningslinjerne for forhullet papir er de samme som for ikke-hullet papir.

Konvolut

Afhængigt af valget af konvolutter kan der eventuelt forventes at forekomme forskellige grader af folder. Det anbefales, at du tester en prøve på et udskrivningsmedie, inden du køber store mængder. Se "Ilægning af en konvolut i MPF" for at få anvisninger om ilægning af konvolutter.

Når du udskriver på konvolutter:

- Anvend kun høj kvalitets konvolutter, som er beregnet til brug i laserprintere.
- Angiv udskrivningsmediekilde til MPF. Indstil papirtypen til **Konvolut**, og vælg den rigtige størrelse konvolut fra printerdriveren.
- Benyt konvolutter i 75 g/m² papir. Der kan anvendes op til 105 g/m² vægt til konvolutlæggeren, under forudsætning af, at bomuldsindholdet er 25 % eller mindre. Konvolutter med 100 % bomuldsindhold må ikke overstige 90 g/m² vægt.
- Brug kun nye netop udpakkede konvolutter, som ikke er beskadigede.
- Anvend konvolutter, som kan modstå temperaturer på 205° C uden at klæbe, krølle for meget, rynke eller frigøre farlige emissioner. Forhør dig hos konvolutleverandøren, hvis du har nogen tvivl om de konvolutter, du påtænker at anvende.

- Indstil styret, så det passer til konvolutbredden.
- Hvis du vil lægge en konvolut i MPF, skal du lægge konvolutterne i med flapperne lukket eller åbnet, og den korte kant på konvolutten skal vende ind mod printeren. Den trykte side skal vende opad.
- Se “Ilægning af en konvolut i MPF” for at få anvisninger om ilægning af konvolutter.
- Anvend kun én konvolutstørrelse under et udskriftsjob.
- Kontrollér, at luftfugtigheden er lav, da en høj luftfugtighed (højere end 60 %) og de høje udskrivningstemperaturer kan lukke konvolutterne.
- Det bedste resultat opnås, hvis man ikke anvender konvolutter, som
 - Er for krumme eller bøjede
 - Er sammenklæbede eller på nogen måde beskadigede
 - Indeholder vinduer, huller, perforeringer, udskæringer og prægetryk
 - Har metalklips, bånd eller metalfoldeclips
 - Har et lukkedesign
 - Har påklæbede frimærker
 - Har synligt klister, når flappen er i den forseglede eller lukkede position
 - Har flossede eller bøjede hjørner
 - Har grov, bølget eller vandmærke-finish.

Etiketter

Din printer kan udskrive på mange etiketter, som er beregnet til anvendelse i laserprintere.

Ved valg af etiketter:

- Etiketteklister, beskyttelsesark og toplag (udskrivbar papirmasse) skal kunne modstå temperaturer på 205° C og et tryk på 25 pund pr. kvadrattomme (psi).
- Anvend etiketter, som kan håndteres uden at klæbe, krølle for meget, rynke eller frigøre farlige emissioner.
- Anvend ikke etiketark med et glat bagsidemateriale.



FORSIGTIG: Før der indkøbes store mængder udskrivningsmedier, anbefales det, at det først prøves af.

Når du udskriver på etiketter:

- Anvend etiketter, som kan modstå temperaturer på 205° C uden at klæbe, krølle for meget, rynke eller frigøre farlige emissioner.
- Indstil papirtypen til **Etiket** i printerdriveren.
- Læg etiketter i MPF. Bakke 1 og 500 ark-føder (ekstraudstyr) understøtter ikke etiketter.
- Læg ikke etiketter i sammen med papir i MPF.
- Udskriv ikke inden for 1 mm (0,04 tommer) fra udstansningen.
- Udskriv ikke inden for 1 mm (0,04 tommer) fra kanten af etiketten, af perforeringerne eller mellem udstansningen af etiketten.
- Kør aldrig etiketter igennem printeren mere end én gang.
- Portrætretning foretrækkes, specielt ved udskrivning af strekkoder.
- Anvend ikke etiketter, hvor klisteret er synligt.
- Anvend hele etiketark. Delvise ark kan bevirke, at etiketterne går af under udskrivning, med papirstop som resultat.
- Anvend ikke etiketark, som har klister på kanten af arket. Det anbefales, at zonebestrygningen af klisteret er mindst 1 mm (0,04 tommer) fra kanterne. Klæbemateriale forurener din printer og kan ugyldiggøre din garanti.



ADVARSEL: I modsat fald forekommer papirstop i printeren, hvorved printeren og patronerne kan blive forurenede med klister. Som følge deraf kan garantien på printeren og patronerne bortfalde.

Opbevaring af udskrivningsmedier

De følgende retningslinjer kan hjælpe dig med at undgå problemer og uensartet udskrivningskvalitet mht. korrekt opbevaring af udskrivningsmedier.

- Opbevar udskrivningsmedier i omgivelser, hvor temperaturen er ca. 21 °C, og den relative luftfugtighed er 40 %.
- Opbevar papkasser med Udskrivningsmedier på en palle eller en hylde i stedet for direkte på gulvet.
- Hvis du opbevarer enkelte pakker med udskrivningsmedier uden for den originale emballage, skal du sikre dig, at de står på en plan flade, så kanterne ikke bøjes eller krølles.
- Anbring ikke noget oven på pakkerne med Udskrivningsmedier.

Identifikation af udskrivningsmedie og specifikationer

Nedenstående tabeller indeholder oplysninger om udskriftsmedier.

Understøttede papirstørrelser

| Papirstørrelse | MPF | | Bakke1 | | 550 ark-føder (ekstraustyr) | | Dupleksenhed |
|--------------------------------|--------|--------|--------|--------|-----------------------------|--------|--------------|
| | Side 1 | Side 2 | Side 1 | Side 2 | Side 1 | Side 2 | |
| A4 (210 x 297 mm) | J | J | J | J | J | J | J |
| B5 (182 x 257 mm) | J | J | J | J | J | J | J |
| A5 (148 x 210 mm) | J | J | J | J | J | J | J |
| Letter (8,5 x 11 tom) | J | J | J | J | J | J | J |
| Folio (8,5 x 13 tom) | J | J | J | J | J | J | J |
| Legal (8,5 x 14 tom) | J | J | J | J | J | J | J |
| Executive (7,25 x 10,5 tom) | J | J | J | J | J | J | J |
| Konvolut #10 (4,125 x 9,5 tom) | J | N | N | N | N | N | N |
| Monarch (3,875 x 7,5 tom) | J | N | N | N | N | N | N |
| DL (110 x 220 mm) | J | N | N | N | N | N | N |
| C5 (162 x 229 mm) | J | N | N | N | N | N | N |
| Special ^{*1, 2} | J | J | J | J | J | J | J |

*1 Special: bredde: 76,2 mm (3,0 tomme) til 215,9 mm (8,5 tomme) for MPF; 148 mm (5,83 tomme) til 215,9 mm (8,5 tomme) for bakke 1 og 550 ark-føder (ekstraustyr)
længde: 127,0 mm (5,0 tomme) to 355,6 mm (14,00 tomme) for MPF; 210 mm (8,27 tomme) til 355,6 mm (14,00 tomme) for bakke 1 og 550 ark-føder (ekstraustyr)

*2 XPS-driver understøtter ikke papir i specialstørrelse.

Understøttede papirtyper

| Papirtype | | MPF | | Bakke1 | | 550 ark-føder (ekstraudstyr) | | Dupleksenhed | |
|-----------------|--------|--------|--------|--------|--------|---------------------------------|--------|--------------|--------|
| | | Side 1 | Side 2 | Side 1 | Side 2 | Side 1 | Side 2 | Side 1 | Side 2 |
| Plano | Mager | J | J | J | J | J | J | J | N |
| | Normal | J | J | J | J | J | J | J | N |
| | Tyk | J | J | J | J | J | J | J | N |
| Omslag | Normal | J | N | J | N | J | N | J | N |
| | Tyk | J | N | J | N | J | N | N | N |
| Bestrøget | Normal | J | N | J | N | J | N | J | N |
| | Tyk | J | N | J | N | J | N | N | N |
| Etikette | Normal | J | N | N | N | N | N | N | N |
| | Mager | J | N | N | N | N | N | N | N |
| Konvolut | | J | N | N | N | N | N | N | N |
| Genbrugt | | J | J | J | J | J | J | J | N |
| Brevhoved | | J | N | J | N | J | N | J | N |
| Fortrykt papir | | J | N | J | N | J | N | J | N |
| Forhullet papir | | J | N | J | N | J | N | J | N |
| Farve | | J | J | J | J | J | J | J | N |


 **BEMÆRK:** For plano-papir og etiketpapir kan du indstille papirdensiteten ved at vælge Papirdensitet (let eller normal) under Vedligeholdelse i betjeningspanelet, **Værktøjskasse** eller **Dell™ Printer Configuration Web Tool**. Når du har ændret indstillingerne for papirdensiteten, bruger printeren indstillingerne til almindeligt papir og etiketpapir.

Papirtypespecifikationer

| Papirtype | Vægt (g/m ²) | Bemærkninger |
|-----------------|--------------------------|--|
| Plano | 60–90 | - |
| Plano tykt | 80/90–105 | - |
| Genbrugs | 60–105 | - |
| Etiketter | - | Inkjet-printerpapir kan ikke anvendes. |
| Omslag | 106–163 | - |
| Omslag tykt | 164–216 | - |
| Konvolut | - | - |
| Bestrøget | 106–163 | Inkjet-printerpapir kan ikke anvendes. |
| Bestrøget tykt | 164–216 | Inkjet-printerpapir kan ikke anvendes. |
| Brevhoved | 60–90 | - |
| Fortrykt papir | 60–90 | - |
| Forhullet papir | 60–90 | - |
| Farve | 60–90 | - |

Ilægning af udskrivningsmedier

Korrekt ilægning af udskrivningsmedie bidrager til at forhindre papirstop og sikrer en problemfri udskrivning. Identificer udskrivningsmediernes anbefalede udskrivningsside, inden du lægger udskrivningsmediene i. Disse oplysninger er normalt angivet på udskrivningsmediets emballage.

 **BEMÆRK:** Det er billederne af Dell™ C3760dn Color Laser Printer, der vises i denne betjeningsvejledning, medmindre andet er angivet.

Kapacitet

Bakke 1 og 500 ark-føder (ekstraudstyr) (bakke 2) kan indeholde:

- 550 ark standardpapir.

Manuel føder (MPF) kan indeholde:

- 150 ark standardpapir.

Udskrivningsmediemål

De maksimale mål på udskrivningsmedier, som kan håndteres i bakke 1 og 550 ark-føderen (ekstraudstyr) er:


- Bredde — 148 mm (5,83 tommer) til 215,9 mm (8,5 tommer)
- Længde — 210 mm (8,27 tommer) til 355,6 mm (14,00 tommer)


De maksimale mål på udskrivningsmedier, som kan håndteres i MPF er:

- Bredde — 76,2 mm (3,00 tommer) til 215,9 mm (8,5 tommer)
- Længde — 127 mm (5,00 tommer) til 355,6 mm (14,00 tommer)

Ilægning af udskrivningsmedie i bakke 1 og 550 ark-føder (ekstraudstyr)


Denne sektion beskriver, hvordan man ilægger brevhoved. Flere oplysninger om ilægning af udskrivningsmedie andet end brevhoved fremgår under "Ilægning af papir".

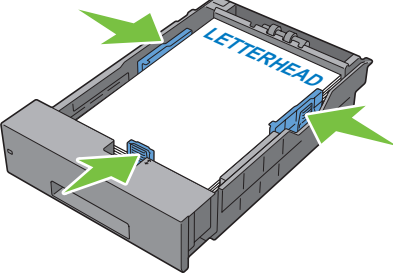
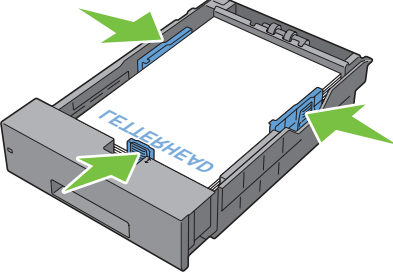
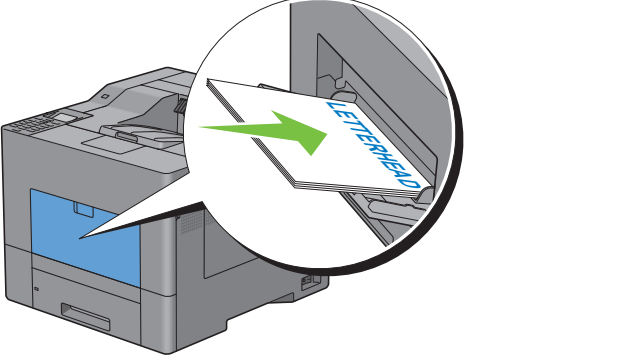
 **BEMÆRK:** For at undgå papirstop må bakken ikke fjernes, imens der udskrives.

 **BEMÆRK:** Anvend kun laser-udskrivningsmedier. Brug ikke ink-jet-papir i denne printer.

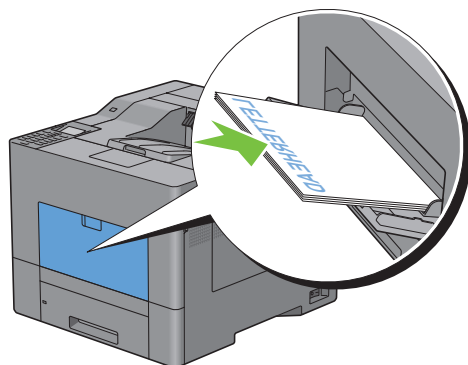
Ilægning af brevhoved (fortrykt eller forhullet papir)

Det fortrykte papir som f.eks. brevhoved og forhullede papir skal indsættes med topkanten først og udskrivningssiden vendende opad for Dell C3760n Color Laser Printer. Hvad angår Dell C3760dn Color Laser Printer, skal det fortrykte papir som f.eks. brevhoved og forhullede papir indsættes med den nederste kant først og med udskrivningssiden vendende nedad.

 **BEMÆRK:** For Dell C3760dn Color Laser Printer indstilles Brevhoved, 2-sidet eller Brevhoved duplex-funktion til Aktiver og Papirtype til Brevhoved, Fortrykt eller Forhullet via betjeningspanelet, også selvom du kun udskriver et enkelt ark med brevhoved, fortryk eller forhulning.

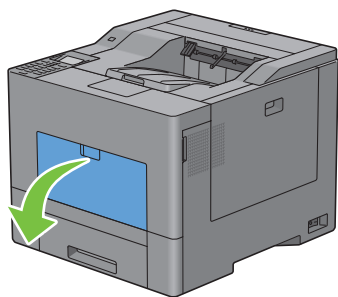
| Udskrivningsmediekilde | Udskrivningsside | Sideretning |
|---|--|---|
| Bakke 1 og 500 ark-føder (ekstraudstyr) | Dell C3760n Color Laser Printer Forsiden opad | Brevhovedet går først ind i printerens |
| |  | |
| | Dell C3760dn Color Laser Printer Vendende nedad | Brevhovedet går sidst ind i printerens |
| |  | |
| MPF | Dell C3760n Color Laser Printer Forsiden opad | Brevhovedet går først ind i printerens |
| |  | |

| Udskrivningsmediekilde | Udskrivningsside | Sideretning |
|----------------------------------|------------------|---------------------------------------|
| Dell C3760dn Color Laser Printer | Vendende nedad | Brevhovedet går sidst ind i printeren |

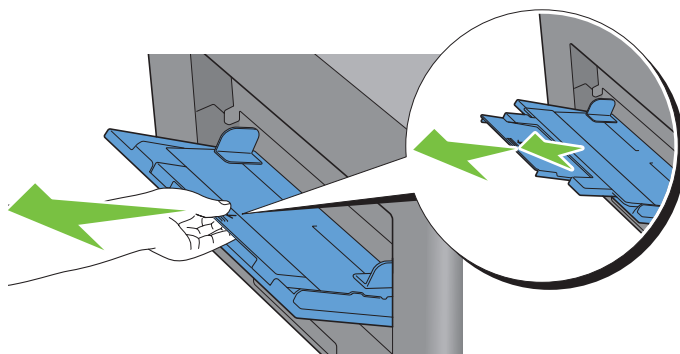


Ilægning af udskrivningsmedie i MPF

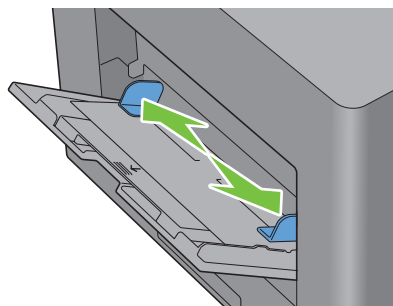
- 1 Løft og åbn forsigtigt MPF-dækslet.




- 2 Klap bakkeforlænger ud efter behov.

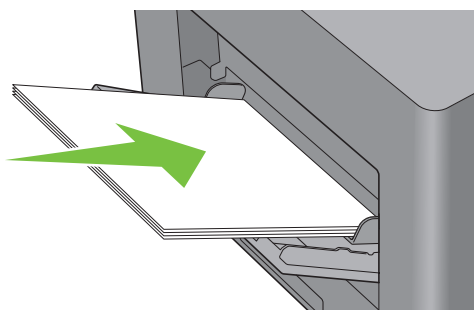


- 3 Skub breddestyrene til bakkens kant. Breddestyrene skal klappes helt ud.




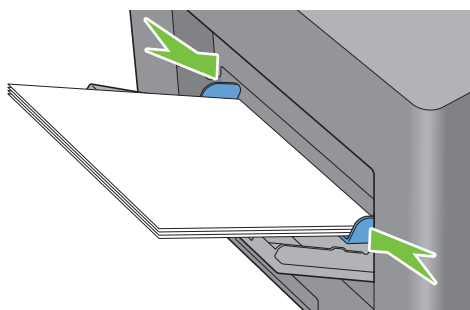
- 4 Indsæt alle medier i MPF vendende opad og med topkanten først.

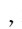

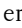


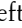
 **BEMÆRK:** Brug ikke kraft til at tvinge udskrivningsmediet ind i MPF.



- 5 Skub begge breddestyre, indtil de hviler let imod kanten af stakken af udskrivningsmedie.

 **BEMÆRK:** Brug ikke kraft til at tvinge udskrivningsmediet ind i MPF.



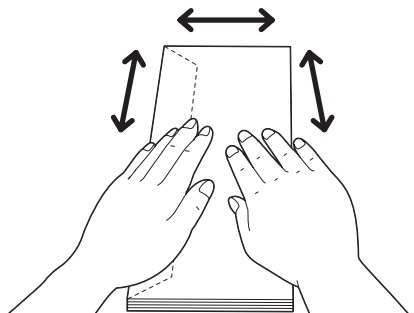
- 6 På betjeningspanelet skal du trykke på knappen  eller  , indtil det ønskede papirformat er fremhævet, og derefter trykke på knappen  (Indstil).
- 7 Tryk på knappen  eller  , indtil den ønskede papirtype er fremhævet, og tryk derefter på knappen  (Indstil).

Ilægning af en konvolut i MPF

Brug følgende retsninglinjer, når du lægger konvolutter i MPF:

⚠ FORSIGTIG: Anvend aldrig konvolutter med ruder, bestrøgne kanter eller selvklæbende klister. Disse fører til papirstop og kan forårsage skade på printeren.

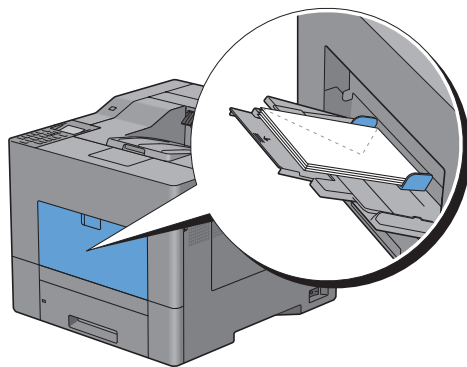
✍ BEMÆRK: Hvis du ikke lægger konvolutterne i MPF, lige efter de er blevet pakket ud, kan du risikere, at de buler. For at undgå papirstop skal man presse hårdt hen over hele konvolutten, som vist nedenfor, for at glatte dem ud, inden de lægges i MPF.



✍ BEMÆRK: Maksimal højde (mængde) af konvolutter, der kan lægges i MPF er ca. 15 mm (0,59 tomme) (15 konvolutter).

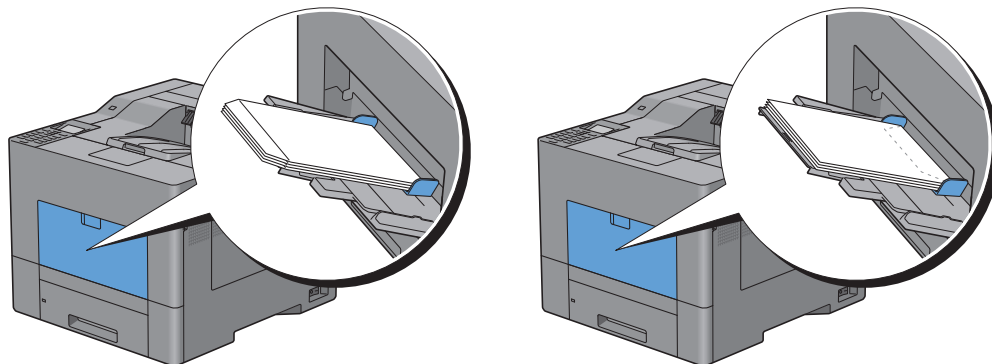
Konvolut nr. 10, Monarch eller DL

Læg konvolutterne i som kort kant-fremførsel med flapperne lukkede og udskrivningssiden opad. Sørg for, at flapperne kommer til venstre, når du vender mod printeren.



C5

Læg konvolutterne i som kort kant-fremførsel med flapperne lukkede eller åbnet og udskrivningssiden opad. Sørg for, at flapperne kommer nederst med flapperne åbnet eller øverst med flapperne lukket, når du vender mod printeren.




Anvendelse af MPF

- Ilæg kun en størrelse og type af udskrivningsmedie under et enkelt udskrivningsjob.
- For at opnå den bedst mulige udskrivningskvalitet skal du kun bruge udskrivningsmedier af høj kvalitet, som er beregnet til brug i laserprintere. Du kan finde flere retningslinjer for udskrivningsmedier under “Retningslinjer for udskrivningsmedier”.
- Du må ikke tilføje eller fjerne udskrivningsmedier, når der stadigvæk er udskrivningsmedier i MPF, eller når printeren udskriver fra MPF. Dette kan føre til papirstop.
- Udskrivningsmedier skal ilægges med den anbefalede udskrivningsside opad, og toppen af udskrivningsmediet skal først ind i MPF.
- Anbring ikke genstande på MPF. Undgå også at trykke ned på enheden eller at bruge for meget kraft på den.
- Ikonerne på MPF viser, hvordan der skal lægges papir i MPF, og hvordan en konvolut skal vende ved udskrivning.


Linkede bakker

Printeren sammenkæder automatisk bakkerne, hvis du lægger medier af samme type og størrelse i dem. Den første bakke benyttes, indtil den løber tør for medie, hvorefter den næste bakke benyttes.

 **BEMÆRK:** Udskrivningsmediet skal have samme størrelse og type i begge bakkerne. MPF kan ikke linkes til nogen af de andre bakker.

Når der er ilagt udskrivningsmedie af samme størrelse og type i de valgte bakker, skal du vælge Papirtype-indstillingen i Bakke-indstil. for hver kilde (bakke).

Hvis du vil deaktivere bakesammenkædningen, skal du ændre papirtypen i en af kilderne (bakkerne) til en unik værdi.


 **BEMÆRK:** Hvis der lægges forskellige typer udskrivningsmedie af samme størrelse i de enkelte bakker, kæder printeren dem automatisk sammen, hvis papirtypen ikke er angivet i driveregenskaberne/indstillingerne.

Udskrivning

19 Udskrivning 243

Udskrivning

Dette kapitel giver tips om udskrivning, om hvordan visse informationer udskrives fra printeren, og om hvordan et job annulleres.

 **BEMÆRK:** Det er billederne af Dell™ C3760dn Color Laser Printer, der vises i denne betjeningsvejledning, medmindre andet er angivet.

Tips til vellykket udskrivning

Tips om opbevaring af udskrivningsmedier

Det er vigtigt, at opbevare udskrivningsmedierne korrekt. For mere information, se “Opbevaring af udskrivningsmedier”.

Sådan undgås papirstop

 **FORSIGTIG:** Før der indkøbes store mængder udskrivningsmedier, anbefales det, at det først prøves af.

Når der vælges passende udskrivningsmedie, og det lægges korrekt i printeren, har du allerede undgået mange papirstop. Se følgende instruktioner for ilægning af udskrivningsmedie:

- “Ilægning af papir”
- “Ilægning af udskrivningsmedie i MPF”
- “Forebyggelse af papirstop”

Hvis du kommer ud for papirstop, se under “Afhjælpning af papirstop”.

Sende et job til udskrivning

Hvis du vil understøtte alle printerfunktionerne, skal du bruge printerdriveren. Når du vælger **Udskriv** fra et program, åbnes et vindue, der repræsenterer printerdriveren. Vælg de passende indstillinger for det pågældende job, du ønsker at udskrive. Udskriftsindstillinger, som er valgt fra driveren, tilsidesætter de standard menuindstillinger, som er valgt fra betjeningspanelet eller **Værktøjskassen**.

Du kan måske have brug for at klikke på **Indstillinger** på den første **Udskrivningsboks** for at få vist alle systemets tilgængelige indstillinger, som du kan ændre. Hvis du ikke kender en funktion i printerdrivervinduet, kan du åbne online-hjælpen for at få flere oplysninger.

Sådan udskrives et job fra et typisk Microsoft® Windows® program:

- 1 Åbn den fil, du vil udskrive.
- 2 Fra menuen **Filer** vælger du **Udskriv**.
- 3 Kontrollér, at det er den korrekte printer, der er valgt i dialogboksen. Ændr udskrivningsindstillingerne efter behov (f.eks. sider du vil udskrive eller antallet af kopier).
- 4 Klik på **Indstillinger** for at justere systemindstillingerne, der ikke er tilgængelige på første skærmbillede, og klik derefter på **OK**.
- 5 Klik på **OK** eller **Udskriv** for at sende jobbet til den valgte printer.

Annullere et udskrivningsjob

Et job kan annulleres på flere måder.

- Annullere et job fra betjeningspanelet
- Annullere et job fra en computer, der kører under Windows

Annullere et job fra betjeningspanelet

Annullere et job efter at udskrivningen er begyndt:

- 1 Tryk på knappen **X** (Annullér).

Udskrivning annulleres kun for det aktuelle job. Alle de følgende jobs bliver fortsat udskrevet.

Annullere et job fra en computer, der kører under Windows

Annullere et job fra proceslinjen

Når du sender et job til udskrivning, vises et lille printerikon i nederste højre hjørne på proceslinjen.

- 1 Dobbeltklik på printerikonet.
En liste over udskrivningsjobs vises i printervinduet.
- 2 Vælg det job, du vil annullere.
- 3 Tryk på tasten <Slet>.

Annullere et job fra skrivebordet

- 1 Klik på **Start** → **Enheder og printere**.

I Windows XP: Klik på **Start** → **Printere og faxenheder**.

I Windows Vista®: Klik på **Start** → **Kontrolpanel** → **Hardware og lyd** → **Printere**.

I Windows Server® 2008: Klik på **Start** → **Kontrolpanel** → **Printere**.

I Windows Server 2008 R2: Klik på **Start** → **Enheder og printere**.

I Windows 8: I Desktop-tilstand skal du højreklikke i skærmens nederste venstre hjørne, og klik derefter på **Kontrolpanel** → **Hardware og lyd** → **Enheder og printere**.

I Windows Server 2012: I Desktop-tilstand skal du højreklikke i skærmens nederste venstre hjørne, og klik derefter på **Kontrolpanel** → **Hardware** → **Enheder og printere**.


Der vises en liste over tilgængelige printere.

- 2 Dobbeltklik på den printer, du valgte, da du sendte jobbet til udskrivning, og vælg så **Se hvad der udskrives**.
- 3 Vælg printerdriveren.
En liste over udskrivningsjobs vises i printervinduet.
- 4 Vælg det job, du vil annullere.
- 5 Tryk på tasten <Slet>.

Dupleksudskrivning


Med dupleksudskrivning (eller tosidet udskrivning) kan du udskrive på begge sider af et ark papir. Se “Understøttede papirstørrelser” for formater, der er tilgængelige for dupleksudskrivning.

Dupleksudskrivning med dupleksenhed (kun Dell C3760dn Color Laser Printer)

- 1 Klik på **Start** → **Enheder og printere**.
I Windows XP: Klik på **Start** → **Printere og faxenheder**.
I Windows Vista: Klik på **Start** → **Kontrolpanel** → **Hardware og lyd** → **Printere**.
I Windows Server 2008: Klik på **Start** → **Kontrolpanel** → **Printere**.
I Windows Server 2008 R2: Klik på **Start** → **Enheder og printere**.
I Windows 8: I Desktop-tilstand skal du højreklikke i skærmens nederste venstre hjørne, og klik derefter på **Kontrolpanel** → **Hardware og lyd** → **Enheder og printere**.
I Windows Server 2012: I Desktop-tilstand skal du højreklikke i skærmens nederste venstre hjørne, og klik derefter på **Kontrolpanel** → **Hardware** → **Enheder og printere**.
- 2 Højreklik på printeren, og vælg **Udskrivningsindstillinger**.
Fanen **Generell** vises.
- 3 Fra **Papirkilde** vælges papirbakken.
PCL-driveren:
Vælg fra **Auto**, **Bakke 1**, **Bakke 2**, eller **MPE**.
For PS-driveren:
Vælg fra **Vælg automatisk**, **Bakke 1**, **Bakke 2**, eller **MPE**.
- 4 Under **Dupleks** skal du vælge **Vend på den korte kant** eller **Vend på den lange kant**.
 **BEMÆRK:** For detaljer om alternativerne **Vend på den korte kant** og **Vend på den lange kant** henvises til “Vnd. på den k. kt.” og “Vend på den lange kant”.
- 5 Klik på **OK**.

Dupleksudskrivning uden dupleksenhed (kun Dell C3760n Color Laser Printer)

Med manuel dupleksudskrivning (eller tosidet udskrivning) kan du udskrive manuelt på begge sider af et ark papir. Oplysninger om papirstørrelser, som understøtter manuel dupleksudskrivning, findes under “Understøttede papirstørrelser”.

 **BEMÆRK:** Det er muligt at bruge manuel dupleksfunktion ved brug af PCL 6-printerdriver.

 **BEMÆRK:** Hvis du vil benytte den manuelle dupleksfunktion, skal du vælge en anden **Papirkilde** end **Auto**.

- 1 Klik på **Start** → **Enheder og printere**.
I Windows XP: Klik på **Start** → **Printere og faxenheder**.
I Windows Vista: Klik på **Start** → **Kontrolpanel** → **Hardware og lyd** → **Printere**.
I Windows Server 2008: Klik på **Start** → **Kontrolpanel** → **Printere**.
I Windows Server 2008 R2: Klik på **Start** → **Enheder og printere**.
I Windows 8: I Desktop-tilstand skal du højreklikke i skærmens nederste venstre hjørne, og klik derefter på **Kontrolpanel** → **Hardware og lyd** → **Enheder og printere**.

I Windows Server 2012: I Desktop-tilstand skal du højreklikke i skærmens nederste venstre hjørne, og klik derefter på **Kontrolpanel** → **Hardware** → **Enheder og printere**.

- 2 Højreklik på printeren, og vælg **Udskrivningsindstillinger**.

Fanen **Generell** vises.

- 3 Fra **Papirkilde**, kan du vælge **Bakke 1**, **Bakke 2**, eller **MPF**.

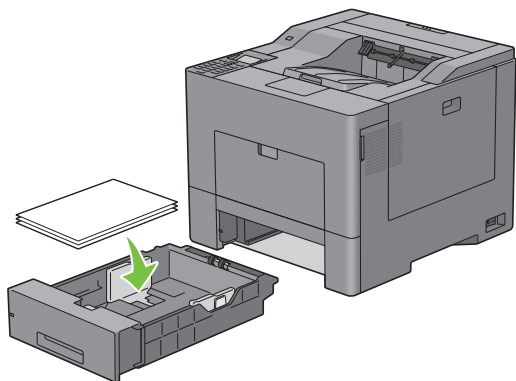
- 4 Under **Dupleks** skal du vælge **Vend på den korte kant** eller **Vend på den lange kant**.

 **BEMÆRK:** For detaljer om alternativerne **Vend på den korte kant** og **Vend på den lange kant** henvises til "Vnd. på den k. kt." og "Vend på den lange kant".

- 5 Klik på **OK**.

Når du klikker på knappen **Udskriv** på din printerdriver, vises et vindue, der viser instruktionerne for manuel dupleksudskrivning og siderne med lige numre på dit dokument udskrives fra printeren. Hvis dit dokument består af seks sider, udskrives siderne med lige numre i rækkefølgen 6, 4 og 2. Når siderne med lige-numre er blevet udskrevet, viser betjeningspanelet meddelelsen **Læg output i bakke 1 (bakke 2 eller MPF) (071-920, 072-920, eller 075-920)**.

- 6 Fjern udskrifterne fra outputbakken. Læg udskrifterne tilbage i bakken uden at vende dem (den blanke side vender opad).




- 7 En meddelelse med ordlyden **Tryk på ✓** for at fortsætte udskrivningen (071-921, 072-921, eller 075-921) vises i betjeningspanelet. Tryk på knappen **✓ (Indstil)**.


Siderne med ulige numre udskrives i rækkefølgen 1, 3, og 5.

 **BEMÆRK:** Man kan ikke lave dupleksudskrivning på dokumenter i forskellig størrelse.

Brug af folderudskrivning (Dell C3760n og Dell C3760dn-modeller)

For at bruge funktionen folderudskrivning, skal afkrydsningsfeltet **Aktiver** vælges på **Folderudskrivning** i fanen **Layout**.

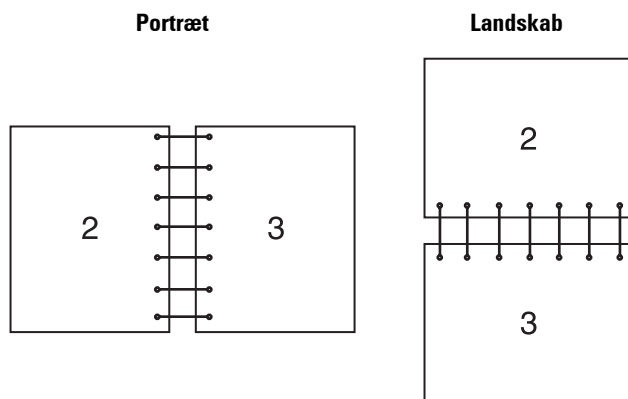
 **BEMÆRK:** Folderudskrivning er ikke tilgængelig, når XPS- eller PS-driveren bruges.

 **BEMÆRK:** Egenskaben **Auto** i **Papirkilde** er ikke tilgængelig, når der anvendes funktionen Folderudskrivning på Dell C3760n Color Laser Printer.

 **BEMÆRK:** Du skal vælge **Vend på den lange kante** i **Dupleks**, når du bruger funktionen Folderudskrivning.

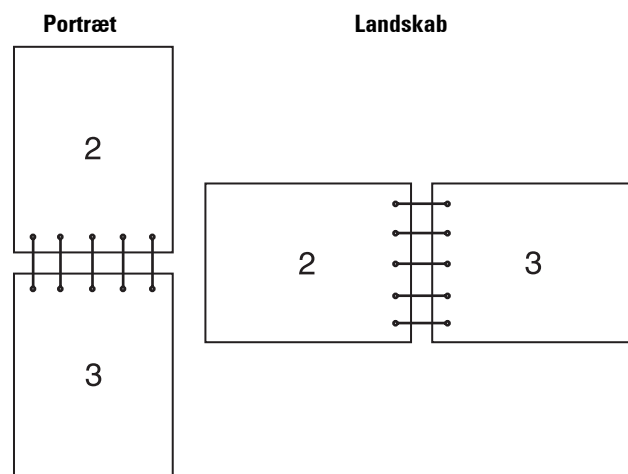
Vend på den lange kant

Udfører hæftning på papirets lange side (venstre kant for portrætretning og øverste kant for landskabsretning). Følgende illustration viser hæftning på den lange side for portræt- og landskabsretning:




Vnd. på den k. kt.

Udfører hæftning på papirets korte side (øverst for portrætretning og venstre kant for landskabsretning). Følgende illustration viser hæftning på den korte side for portræt- og landskabsretning:



Brug af funktionen Gemt udskrift

Når du sender et job til printeren, kan du angive i printerdriveren, at jobbet lagres i hukommelsen eller harddisk. Når du er klar til at udskrive jobbet, går du til printeren og bruger betjeningspanelets menuer til at finde det pågældende job i hukommelsen eller harddisk og udskrive det.

 **BEMÆRK:** Dataene i hukommelsen slettes, når der slukkes for printeren. Dataene i harddisken (ekstraudstyr) slettes ikke, selvom der slukkes for printeren.

 **BEMÆRK:** Funktion Lagret udskrift er tilgængelig, når:

- Hukommelsesmodulet på 512 MB (ekstraudstyr) er installeret.
 - RAM-disken er aktiveret i printermenuen.
 - **RAM disk** er indstillet til **Til rådighed** i printerdriveren.
- ELLER
- Harddisken (ekstraudstyr) er installeret.

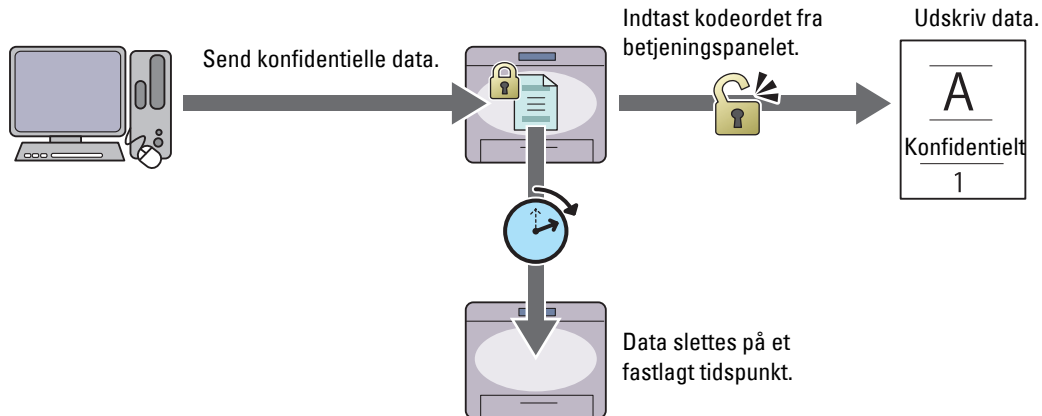
- **Harddisk** er indstillet til **Til rådighed** i printerdriveren.

Oversigt

Funktionen Gemt udskrift inkluderer følgende jobtyper.

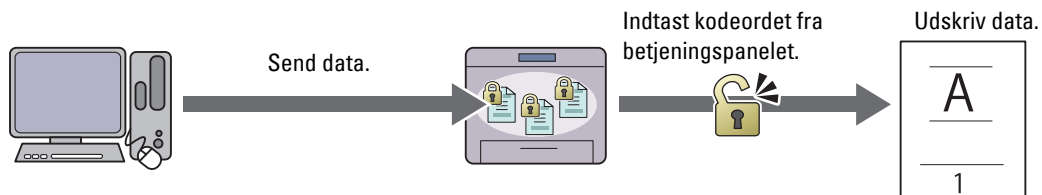
Sikkerhedstryk

Du kan midlertidig lagre udskriftsjobs, der er kodeordbeskyttet, i hukommelsen eller harddisken. Brugere der har kodeordet kan udskrive dem fra betjeningspanelet. Denne funktion kan anvendes til at udskrive fortrolige dokumenter. Et lagret udskrivningsjob bliver slettet, efter at du har udskrevet det eller på et fastlagt tidspunkt.



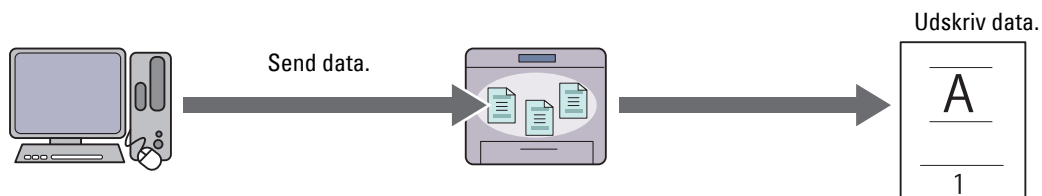
Privat Postboks, udskrift

Du kan lagre udskriftsjobs, der er kodeordbeskyttet, i hukommelsen eller harddisken. Brugere, der har kodeordet, kan udskrive dem fra betjeningspanelet på et mere belejligt tidspunkt. Denne funktion kan anvendes til at udskrive fortrolige dokumenter. De lagrede jobs forbliver i hukommelsen eller harddisk, indtil de slettes fra betjeningspanelet.



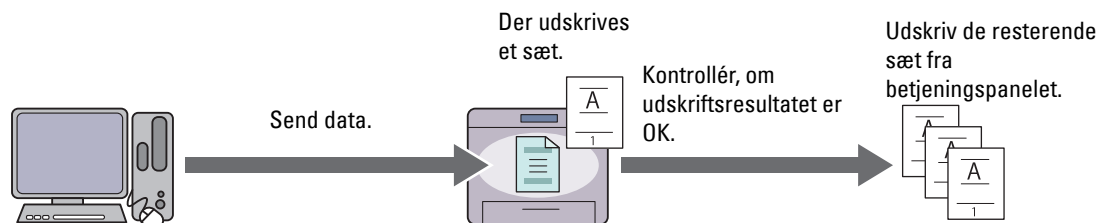
Offentlig Postboks, udskrift

Du kan lagre udskriftsjobs uden kodeord i hukommelsen eller harddisken. Alle brugere kan udskrive dem fra betjeningspanelet på et mere belejligt tidspunkt. De lagrede jobs forbliver i hukommelsen eller harddisk, indtil de slettes fra betjeningspanelet.



Prøvetryk

Det samlede udskriftsjob lagres i hukommelsen eller harddisk, men en enkelt kopi udskrives automatisk, så du kan kontrollere udskriftsresultatet. Hvis du ikke har problemer med udskriftsresultatet, kan du vælge at udskrive flere kopier. Dette forhindrer, at store antal fejludskrevne eksemplarer udskrives på en gang.



Forskellen mellem hver en af jobtyperne angives nedenunder. Hvis du ønsker at indstille koderordet for fortrolighed, skal du lagre jobbene i Sikkerhedstryk eller Privat Postboks, udskrift.

| Jobtyper | Kodeord | Forskelle |
|------------------------------|---------|---|
| Sikkerhedstryk | J | <ul style="list-style-type: none">• De lagrede jobs vil slettes på et fastlagt tidspunkt.• Du kan ikke angive det antal kopier fra betjeningspanelet. Antallet af kopier afhænger af det antal, du angav på printerdriveren. |
| Privat Postboks, udskrift | J | <ul style="list-style-type: none">• De lagrede jobs forbliver, indtil du sletter dem fra betjeningspanelet. |
| Offentlig Postboks, udskrift | N | <ul style="list-style-type: none">• Du kan angive et antal kopier fra betjeningspanelet. |
| Prøvetryk | N | <ul style="list-style-type: none">• Udskriftsjobbet er indstillet til Samle.• En enkelt kopi bliver udskrevet automatisk.• De lagrede jobs forbliver, indtil du sletter dem fra betjeningspanelet.• Du kan angive et antal kopier fra betjeningspanelet. |

BEMÆRK: Hvis et udskrivningsjob er for stort til den tilgængelige hukommelse, kan printerens evt. vise en fejlbesked.

Procedurer til udskrivning af Gemt udskrift

BEMÆRK: Funktionen Gemt Udskrift er tilgængelig, når du bruger PCL eller PS-driver.

Nå du vælger en jobtype i printerdriveren, lagres jobbet i hukommelsen eller harddisk, indtil du beder om at udskrive det via betjeningspanelet. Følgende er procedurer for at lagre og udskrive jobs.

Lagring af udskriftsjobs

For at bruge funktionen lagret udskrift, skal du vælge en jobtype andet end **Normalt tryk** i printerdriverens fane **Generelt**. Jobbet vil lagres i hukommelsen eller harddisk, indtil du beder om at udskrive det via betjeningspanelet.



BEMÆRK: For at sikre fortroligheden kræver Sikkerhedstryk og Privat Postboks, udskrift, at der angives et kodeord.

BEMÆRK: Hvis der ikke tildeles et dokumentnavn i printerdriveren til dit udskrivningsjob, bliver jobbet navn fastlagt ved brug af tidspunktet og datoen i printer på fremsendelsestidspunktet for at skelne det fra andre jobs, du har lagret under dit navn.

Udskrivning af de gemte jobs

- 1 Tryk på knappen (Menu).
- 2 Tryk på knappen , indtil **Udskriv** menu bliver fremhævet, og tryk derefter på knappen (**Indstil**).
- 3 Tryk på knappen , indtil det ønskede job bliver fremhævet, og tryk derefter på knappen (**Indstil**).
- 4 Tryk på knappen , indtil den ønskede bruger-ID er fremhævet, og tryk derefter på knappen (**Indstil**).

BEMÆRK: For at sikre fortroligheden kræver Sikkerhedstryk og Privat Postboks, udskrift, at der angives et kodeord. Hvis du vælger Offentlig Post boks, udskrift, eller Prøvetryk, skal du fortsætte til trin 6.

- 5 Indtast kodeordet vha. det alfanumeriske tastatur, og tryk derefter på knappen ✓ (Indstil).
Se “Angivelse af kodeord på betjeningspanelet (Sikkerhedstryk/Privat Postboks,udskrift)” for detaljer om, hvordan kodeordet angives.
- 6 Tryk på knappen ▼ , indtil det ønskede dokument er fremhævet, og tryk derefter på knappen ✓ (Indstil).
- 7 Tryk på knappen ▼ , indtil den ønskede menu er fremhævet, og tryk derefter på knappen ✓ (Indstil).
 **BEMÆRK:** Hvis du ønsker at lagre dataene i hukommelsen eller harddisk, så længe du arbejder, skal du vælge Udskriv.Udskriv og Slet er kun tilgængelig for Sikkerhedstryk.
- 8 Tryk på knappen ▼ , indtil den ønskede antal-menu er fremhævet, og tryk derefter på knappen ✓ (Indstil).
 **BEMÆRK:** Hvis du vælger Indtast antal kopier, skal du indtaste antallet med brug af det alfanumeriske tastatur, og derefter skal du trykke på knappen ✓ (Indstil).
Det gemte dokument udskrives.

Angivelse af kodeord på betjeningspanelet (Sikkerhedstryk/Privat Postboks,udskrift)

Når du vælger menuen Sikkerhedstryk eller Privat Postboks, udskrift i Udskrifts, vil der vises et skærmbillede for at indtaste kodeordet efter at have valgt dit brugernavn.

Brug det alfanumeriske tastatur til at indtaste det numeriske kodeord, som du har angivet i printerdriveren. Når du indtaster kodeordet, bliver det vist som asterisker (*****) for at sikre fortroligheden.

Hvis du indtaster et ugyldigt kodeord, vises meddelelsen Forkert kodeord, indtast igen. Vent 3 sekunder, eller tryk på knappen ✓ (Indstil) eller X (Annullér) for at vende tilbage til skærmen for indtastning af kodeord.

Hvis du indtaster et gyldigt kodeord, har du adgang til alle de udskrivningsjob, som modsvarer det brugernavn og kodeord, du har indtastet. Udskrivningsjobbene, der matcher med kodeordet, du har indtastet, vises på skærmen. Du kan herefter vælge at udskrive eller slette jobs, der matcher med kodeordet, du har indtastet. (Se “Udskrivning af de gemte jobs” for at få flere oplysninger.)

Sletning af gemte jobs

Med Sikkerhedstryk slettes et gemt job efter udskrivning eller efter en fastlagt tidsperiode, som er blevet indtastet på betjeningspanelet.

For andre jobs, forbliver disse gemt, indtil du sletter dem fra betjeningspanelet.

Udskrive fra USB-hukommelse

Med funktionen USB direkte udskrivning kan du ved brug af betjeningspanelet udskrive filer, der er gemt på en USB-hukommelse.



FORSIGTIG: Du må IKKE slutte andre enheder end USB-hukommelser til printerens front-USB-port, da dette kan beskadige printeren.

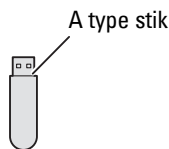


FORSIGTIG: FJERN IKKE USB-hukommelsen fra front-USB-porten, før printeren er færdig med at udskrive.



BEMÆRK: Hvis indstillingen Funktion Aktiveret for USB direkte udskrivning indstilles på Til (kodeord), skal du indtaste det fire-cifrede digitale kodeord for at bruge udskriftsfunktionen. Hvis indstillingen Funktion Aktiveret for USB direkte udskrivning indstilles på Fra, deaktiveres udskriftsfunktionen. Flere oplysninger findes under “Funktion Aktiveret”.

Printerens front-USB-port er beregnet til USB 2.0-enheder. Du må kun bruge en godkendt USB-hukommelse med en konektor med et stik af A-typen. Brug kun en metalskærmet USB-hukommelse.



Understøttede filformater

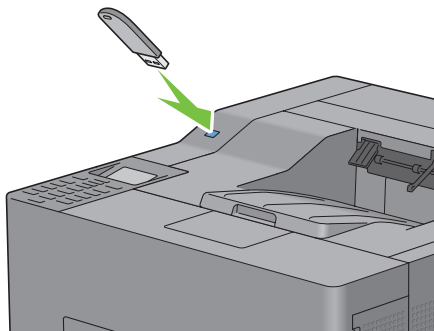
Filer i følgende filformater kan udskrives direkte fra en USB-hukommelse.

- PDF
- TIFF
- JPEG

Indsætte og fjerne en USB-hukommelse

Du kan isætte USB-stikket, inden du starter at udskrive.

Før du fjerner USB-hukommelsen, skal du sikre dig, at printeren ikke bruger USB-hukommelsen.



FORSIGTIG: Hvis du fjerner USB-hukommelsen, mens printeren bruger den, kan data på USB-hukommelsen eller selve USB-hukommelsen blive ødelagt.

Udskrivning af en Fil i en USB-hukommelse



BEMÆRK: Farveudskrivning sikres med et kodeord, når indstillingen Funktion Aktiveret for USB direkte udskrivning indstilles på Til (Farvekodeord). Hvis du indstiller Outputfarve til Fuld farve og indstillingen Funktion Aktiveret for USB direkte udskrivning til Til (Farvekodeord), skal du indtaste det fire-cifrede kodeord efter at have valgt Start Udskrivning.



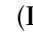

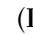
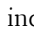



BEMÆRK: Afhængigt af hvordan PDF-, TIFF-, eller JPEG-filen er oprettet, kan filen måske ikke udskrives direkte fra en USB-hukommelse. Hvis det er tilfældet, åbnes filen på en computer, og den udskrives ved brug af printerdriveren.

- 1 Indsæt et USB-hukommelseskort i printerens front-USB-port.

Flere oplysninger om indsætning af en USB-hukommelseskort fremgår under “Indsætte og fjerne en USB-hukommelse”.

Du har allerede indsat et USB-hukommelseskort i printerens front-USB-port.

- a Tryk på knappen  (Menu).
 - b Tryk på knappen , indtil Udskriv bliver fremhævet, og tryk derefter på knappen  (Indstil).
 - c Tryk på knappen  button indtil der fremhæves USB direkte udskrivning.
- 2 Kontrollér, at USB direkte udskrivning er fremhævet, og tryk derefter på knappen  (Indstil).
 - 3 Tryk på knappen , indtil den ønskede fil er fremhævet, og tryk derefter på knappen  (Indstil).



BEMÆRK: På betjeningspanelet vises kun de følgende tegn:

A B C D E F G H I J K L M N O P Q R S T U V W X Y Z 0 1 2 3 4 5 6 7 8 9 \$ % ' ' - @ { } ~ ! # () & _ ^

- 4 Angiv udskriftsalternativer såsom Outputfarve, Vælg bakke, 2-sidet udskrivning, Flere op, Samling, og PDF-kodeord. Flere oplysninger findes under "USB direkte udskrivning".
- 5 Tryk på knappen eller , indtil Start udskrivning er fremhævet, og tryk derefter på knappen (Indstil).
- 6 Sørg for, at Ja er fremhævet, og tryk derefter på knappen (Indstil).

Udskrivning med Web Services on Devices (WSD)

Dette afsnit indeholder oplysninger om netværksudskrivning med WSD, protokollen fra Microsoft til Windows Vista, Windows 7, Windows 8, Windows Server 2008, Windows Server 2008 R2 og Windows Server 2012.

Tilføjelse af roller for printerfunktioner

Når du anvender Windows Server 2008, Windows Server 2008 R2 eller Windows Server 2012, skal du tilføje udskriftsfunktionernes roller til Windows Server 2008, Windows Server 2008 R2 eller Windows Server 2012 client.

For Windows Server 2008:

- 1 Klik på Start → Administration → Servermanager.
- 2 Vælg Tilføj roller fra menuen Afhjælpning.
- 3 Marker Udskriftsfunktioner afkrydsningsfeltet på vinduet Serverroller i Tilføj roller-Wizard og klik derefter på Næste.
- 4 Marker Udskrivningsserver afkrydsningsfeltet, og klik derefter på Næste.
- 5 Klik på Installer.

For Windows Server 2008 R2:

- 1 Klik på Start → Administration → Servermanager.
- 2 Vælg Tilføj roller fra menuen Afhjælpning.
- 3 Marker Udskrifts- og Dokumentfunktioner afkrydsningsfeltet på vinduet Serverroller i Tilføj roller-Wizard, og klik derefter på Næste.
- 4 Klik på Næste.
- 5 Marker Udskrivningsserver afkrydsningsfeltet, og klik derefter på Næste.
- 6 Klik på Installer.

For Windows Server 2012:

- 1 Klik på Serverstyring på Start-skærmen.
- 2 Vælg Tilføj roller og funktioner fra menuen Administrer.
- 3 Klik på Næste i vinduet Inden du starter → Vælg installationstype i vinduet Installationstype → Vælg destinationsserver i vinduet Valg af server i guiden Tilføj roller og funktioner.
- 4 Marker afkrydsningsfeltet Udskrifts- og Dokumentfunktioner i vinduet Serverrolle og klik derefter på Næste.
- 5 Vælg funktioner i vinduet Funktioner → Bekræft installationsvalgene i vinduet Bekræftelse.
- 6 Klik på Installer.

Printerkonfiguration

Du kan installere din nye printer på netværket ved at anvende *Software and Documentation* skiven, som følger med din printer, eller ved hjælp af guiden **Tilføj Printer** i Microsoft Windows.


Installation af en Printerdriver ved hjælp af guiden **Tilføj Printer**


- 1 Klik på **Start** → **Enheder og printere** (**Start** → **Kontrolpanel** → **Hardware og lyd** → **Printere** for Windows Vista og Windows Server 2008).

I Windows 8 og Windows Server 2012:

I Desktop-tilstand skal du højreklikke i skærmens nederste venstre hjørne, og klik derefter på **Kontrolpanel** → **Hardware og lyd** (**Hardware** for Windows Server 2012) → **Enheder og printere**.


- 2 Klik på **Tilføj en printer** for at starte guiden **Tilføj printer**.
- 3 Vælg **Tilføj netværksprinter, trådløs printer eller Bluetooth-printer**.
- 4 På listen med tilgængelige printere skal du vælge den, du vil bruge, og derefter klikke på **Næste**.

 **BEMÆRK:** På listen med tilgængelige printere vises WSD-printeren i formatet **http://IP address/ws/**.

 **BEMÆRK:** Hvis der ikke vises en WSD-printer i listen, skal du indtaste printerens IP-adresse manuelt for at oprette en WSD-printer. Følg instruktionerne nedenfor for at indtaste printerens IP-adresse manuelt.

For at skabe en WSD-printer for Windows Server 2008 R2 skal du være medlem af administratorgruppen.

1. Klik på **Den printer, jeg søger efter, findes ikke på listen**.
2. Vælg **Tilføj en printer vha. en TCP/IP-adresse eller et værtsnavn**, og klik på **Næste**.
3. Vælg **Web Services Device** fra **Enhedstype**.
4. Indtast printerens IP-adresse i tekstboksen **Værtsnavn eller IP-adresse**, og klik på **Næste**.

 **BEMÆRK:** Foretag en af følgende, før du installerer driveren på Windows Server 2008 R2 eller Windows 7 ved hjælp af guiden **Tilføj printer**:

- Etablér internetforbindelse, så Windows Update kan scanne din computer.
- Tilføj printerdriveren til din computer.

- 5 Hvis du bliver bedt om det, skal du installere printerdriveren på din computer. Hvis du bliver bedt om en administratoradgangskode eller en bekræftelse, skal du skrive adgangskoden eller bekræfte.
- 6 Udfør de resterende trin i guiden, og klik derefter på **Udfør**.
- 7 Udskriv en testside for at kontrollere printerinstallationen.

- a Klik på **Start** → **Enheder og printere** (**Start** → **Kontrolpanel** → **Hardware og lyd** → **Printere** for Windows Vista og Windows Server 2008).

I Windows 8 og Windows Server 2012:

I Desktop-tilstand skal du højreklikke i skærmens nederste venstre hjørne, og klik derefter på **Kontrolpanel** → **Hardware og lyd** (**Hardware** for Windows Server 2012) → **Enheder og printere**.

- b Højreklik på printeren, som du lige har oprettet, og klik derefter på **Printeregenskaber** (**Egenskaber** for Windows Vista og Windows Server 2008).
- c På fanen **Generelt** skal du klikke på **Udskriv Testside**. Når en testside er udskrevet korrekt, er installationen fuldført.

Udskrift med AirPrint




Dette afsnit indeholder information om udskrivning med AirPrint. Med AirPrint kan du udskrive over et netværk bruge iPad (alle modeller), iPhone (3GS eller nyere) og iPod touch (3. generation eller nyere), som kører den nyeste version af iOS. AirPrint giver også mulighed for grundlæggende netværksudskrivning med Macintosh (Mac OS X 10.7 eller senere) uden at skulle installere yderligere drivere.

Opsætning af AirPrint på din printer


For at bruge AirPrint, Bonjour (mDNS) og IPP skal der være installeret protokoller på din printer. Sørg for, at Bonjour (mDNS) og IPP er indstillet til **Aktiver** i menuen på betjeningspanelet. Se “Protokol” for detaljer. Bonjour (mDNS) og IPP kan også aktiveres ved at klikke på **Aktiver AirPrint** i **Dell™ Printer Configuration Web Tool**. Følg nedenstående procedurer for at konfigurere miljøindstillingerne for AirPrint fra **Dell Printer Configuration Web Tool**.



- 1 Sørg for, at printeren er tilsluttet netværket.
- 2 Start **Dell Printer Configuration Web Tool** ved at indtaste printerens IP-adresse i din webbrowser. For mere information, se “Klargøring af Dell Printer Configuration Web Tool” og “Start af Dell Printer Configuration Web Tool”.
- 3 Når **Dell Printer Configuration Web Tool** åbner, skal du gå til siderne på fanen **Udskrivningsserver-indstillinger**. Klik på **Aktiver AirPrint** i **Aktiver AirPrint**. Printeren er klar til AirPrint.

 **BEMÆRK:** Hvis knappen **Aktiver AirPrint** ikke er aktiv, betyder det, at både Bonjour (mDNS) og IPP allerede er indstillet til **Aktiver** på betjeningspanelet, og at printeren er klar til brug med AirPrint.

Udskrivning via AirPrint

Følgende fremgangsmåde bruger iPhone med iOS5 som eksempel.

- 1 Åbn e-mailen, fotoet, websiden eller dokumentet, du vil udskrive.
- 2 Tryk på handlingsikonet .
- 3 Tryk på **Udskriv**.
- 4 Vælg din printer og udfør printindstillingerne.
- 5 Tryk på **Udskriv**.



 **BEMÆRK:** Du kan annullere udskriftsjobbet ved at dobbeltklikke på knappen **Hjem**, trykke på ikonet **Udskriftscenter** . Hvis der er mere end et job i køen, skal du vælge det job, du vil annullere, og derefter trykke på **Annuller udskrivning**.

Udskrivning med Google Cloud Print™

Dette afsnit indeholder information om Google Cloud Print-tjenesten med din smartphone, tablet eller anden enhed. Ved at registrere printeren i din Google™-konto kan du bruge Google Cloud Print-tjenesten til at udskrive fra forskellige enheder, der er tilsluttet internettet. Du kan udskrive dokumenter, fotos eller e-mails ved brug af Google Chrome™-browseren eller programmer som Google Drive™ på din mobilenhed. For mere information om Google Cloud Print henvises til Googles supportwebsted.


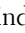

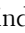

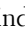

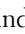


Forberedelse af brug af printer med Google Cloud Print

For at kunne bruge Google Cloud Print skal du på forhånd have forberedt følgende:

- Slut printeren til et netværk med internet-adgang.
 -  **BEMÆRK:** Google Cloud Print understøtter kun IPv4-tilslutning.
 -  **BEMÆRK:** Hvis printeren er tilsluttet et netværk, der bruger en proxyserver, skal du specificere indstillingerne i **Proxyserver** fra **Dell Printer Configuration Web Tool**. For mere information, se “Proxyserver”.
- Opret en Google-konto og en Gmail™-adresse.
- Indstil **Google Cloud-udskrivning** til **Aktiver** fra betjeningspanelet eller indstil **Google Cloud-udskrivning** til **Til** fra **Dell Printer Configuration Web Tool**.

Ved brug af betjeningspanelet

- 1 Tryk på knappen  (Menu).

- 2 Tryk på knappen , indtil **Admin-indstillinger** er fremhævet, og tryk derefter på knappen  (**Indstil**).
- 3 Tryk på knappen , indtil **Netværk** er fremhævet, og tryk derefter på knappen  (**Indstil**).
- 4 Tryk på knappen , indtil **Protokoller** er fremhævet, og tryk derefter på knappen  (**Indstil**).
- 5 Tryk på knappen , indtil **Google Cloud-udskrivning** er fremhævet, og tryk derefter på knappen  (**Indstil**).
- 6 Tryk på knappen , indtil **Aktiver** er fremhævet, og tryk derefter på knappen  (**Indstil**).
- 7 Sluk for printeren, og tænd den igen for at anvende indstillinger.

Ved brug af Dell Printer Configuration Web Tool

- 1 Start **Dell Printer Configuration Web Tool** ved at indtaste printerens IP-adresse i din webbrowser. For mere information, se “Klargøring af Dell Printer Configuration Web Tool” og “Start af Dell Printer Configuration Web Tool”.
- 2 Når **Dell Printer Configuration Web Tool** åbner, skal du gå til siderne på fanen **Udskrivningsserver-indstillinger**. Klik på **Port-indstillinger**. I **Portstatus** vælges afkrydsningsboksen **Til for Google Cloud-udskrivning**.

Registrering af din printer i din Google-konto

Følg nedenstående procedure for at registrere din printer i din Google-konto.


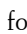

- 1 Start **Dell Printer Configuration Web Tool** ved at indtaste printerens IP-adresse i din webbrowser. For mere information, se “Klargøring af Dell Printer Configuration Web Tool” og “Start af Dell Printer Configuration Web Tool”.
- 2 Når **Dell Printer Configuration Web Tool** åbner, skal du gå til siderne på fanen **Udskrivningsserver-indstillinger**. Klik på **Registrer denne enhed til Google Cloud-udskrivning i Google Cloud-udskrivning**. Et ark med en URL for webstedet til registrering af Google Cloud Print bliver udskrevet.
- 3 Brug din computers browser til at gå til Googles websted og log på med din Google-konto. Besøg registreringswebsiden for Google Cloud Print ved at indtaste URL'en på udskriften i din webbrowser. Du kan også besøge siden ved at skanne QR-koden med din mobilenhed.
- 4 På Google Cloud Print registreringswebsted skal du klikke på **Fuldfør registreringen af printeren**.
- 5 Klik på **Administrer dine printere**. Din printer er opført på listen **Printere** og er klar til brug med Google Cloud Print-tjenesten.

Udskrivning via Google Cloud Print

Proceduren for udskrivning varierer afhængig af programmet eller den enhed du bruger. På Googles websted kan du se listen over programmer, der understøtter Google Cloud Print.



Udskrivning fra et program på en mobil enhed

Følgende fremgangsmåde bruger Google Drive-programmet på en Android-mobilenhed som eksempel.

- 1 Installer programmet Google Drive på din mobilenhed.
 **BEMÆRK:** Du kan downloade programmet fra Google Play.
- 2 Start programmet Google Drive på din mobilenhed og tryk på  for at vælge dokumentet.
- 3 Tryk på  og tryk derefter på **Udskriv**.
- 4 Vælg din printer på listen.
- 5 Vælg printerindstillinger og tryk derefter på **Udskriv**.

Udskrivning fra Google Chrome

Følgende fremgangsmåde bruger Google Chrome-browser på en Windows-pc som eksempel.

- 1 Åbn Google Chrome-browser.
- 2 Åbn den webside eller e-mail du vil udskrive.
- 3 Klik på  eller  (varierer afhængig af Google Chrome-browsers versionsnummer) i øverste højre hjørne og klik derefter på **Udskriv**.
- 4 Klik på **Skift** i sektionen **Destination**.
- 5 Vælg din printer i sektionen Google Cloud Print.
- 6 Klik på **Udskriv**.

Udskrive en rapportside

Du kan udskrive forskellige indstillinger for din printer, inklusive printerindstillinger, panelindstilling og fontliste. Oplysninger om udskrivning af rapporter eller lister findes under "Rapport/liste".

Printerindstillinger

Du kan ændre de fleste af udskrivningsindstillingerne fra det program, du er ved at udskrive fra. Hvis printeren er sluttet til et netværk, kan du også ændre indstillingerne fra **Dell Printer Configuration Web Tool**. Hvis du vil starte **Dell Printer Configuration Web Tool**, skal du indtaste printerens IP-adresse i din webbrowser. Du kan finde oplysninger om, hvordan du finder din printers IP-adresse, under "Verificering af IP-indstillingerne".

Indstillinger fra programmet opdaterer printerens standardystemindstillinger. Indstillinger fra printerdriveren gælder kun for det job, som du aktuelt sender til printeren.

Hvis du ikke kan ændre en indstilling fra programmet, kan du bruge betjeningspanelet, **værktøjskassen** eller **Dell Printer Configuration Web Tool**. Ændring af en systemindstilling fra betjeningspanelet, **værktøjskassen** eller fra **Dell Printer Configuration Web Tool** gør den pågældende indstilling til brugerstandard.

Du kan efterse de detaljerede systemindstillinger ved at udskrive rapport om printerindstillinger. Oplysninger om udskrivning af en printerindstillingsrapport findes under "Rapport/liste".

Du kan nulstille indstillinger til deres standardværdier fra **værktøjskassen** eller betjeningspanelet. Flere oplysninger findes under "Når du bruger værktøjskassen" eller "Når du bruger betjeningspanelet".

Bruge betjeningspanelet til at ændre printerindstillingerne

Menuelementer og tilsvarende værdier kan vælges fra betjeningspanelet.

Når du først gennemser menuer fra betjeningspanelet, vil du se, at nogle af menuelementerne er fremhævede.

Disse fremhævede elementer er standarder fra fabriksindstillingen, og det er de originale systemindstillinger.



BEMÆRK: Fabriksstandarderne kan variere i de forskellige lande.

Når du vælger en ny indstilling fra betjeningspanelet, fremhæves elementet for at identificere det som den aktuelle brugerstandardmenuindstilling.

Disse indstillinger er aktive, indtil nye bliver valgt eller fabriksstandarderne bliver gendannet.

Driverindstillinger kan tilsidesætte tidligere udførte ændringer og kan kræve, at du ændrer standarder for betjeningspanelet.

Bruge af Dell Printer Configuration Web Tool til at ændre printerindstillinger

Hvis printeren er sluttet til netværket, kan du ændre printerindstillingerne via din webbrowser. Hvis du er netværksadministrator, kan du klonе systemindstillingerne for én printer over på en printer eller på alle printerne i netværket.

Indtast printerens IP-adresse i din webbrowser. Vælg **Printerindstillinger** fra emnelisten. For at ændre printerindstillingerne skal du vælge **Systemindstillinger** fra fanen **Printerindstillinger**.

Hvis du vil ændre papirtype og -størrelse, skal du vælge **Bakke-indstillinger** fra emnelisten. Hvis du vil ændre ColorTrack-indstillinger, skal du vælge **Udskrivningsvolumen** fra emnelisten, og derefter vælge fanen **Dell ColorTrack**.

Hvis du vil kopiere dine systemindstillinger til en anden printer i netværket, skal du vælge **Kopier printerindstillinger** fra emnelisten, og derefter indtaste den pågældendes printers IP-adresse.


Hvis du ikke kender printerens IP-adresse, kan du se rapport om printerindstillinger eller få vist TCP/IP-indstillingerne. Se "Verificering af IP-indstillingerne" for at få flere detaljer om, hvordan du finder din printers IP-adresse.

Bliv bekendt med din printer

| | |
|--|-----|
| 20 Forklaring af din printersoftware..... | 261 |
| 21 Udskrivning med Brug af ColorTrack (Ekstern godkendelse) | 275 |
| 22 Anvendelse af digitale certifikater..... | 283 |
| 23 Forklaring af fonte | 295 |
| 24 Forklaring af printermeddelelser | 303 |
| 25 Specifikationer | 309 |

Forklaring af din printersoftware

Brug *Software and Documentation* skiven, som blev leveret med din printer, til at installere en kombination af softwareprogrammer, afhængigt af dit operativsystem.

 **BEMÆRK:** Det er billederne af Dell™ C3760dn Color Laser Printer, der vises i denne betjeningsvejledning, medmindre andet er angivet.

Printerstatusvindue

Vinduet **Printerstatus** gør dig opmærksom på en advarsel, eller når der opstår en fejl, hvis der f.eks. opstår papirstop, eller toneren er ved at være opbrugt.

Som standard starter vinduet **Printerstatus** kun, når der opstår en fejl. Når der opstår en fejl, kommer fejlmeddelelsen frem på vinduet **Printerstatus**. Du kan indstille vinduet **Printerstatus** til altid at starte, når der udskrives i vinduet **Egenskaber for udskrivningsstatus**.

Du kan også kontrollere tonerniveauet, mængden af papir, der er tilbage eller konfigurationen af alternativer for printeren.

Status Monitor Konsol

Brug **Status Monitor Konsol** til at styre flere eksemplarer af **Statusvindue** for en bestemt printer.

Vælg en printer fra listevisningen (eller **Printervalg**) ved at klikke på dens navn for at åbne et **Statusvindue** for en bestemt printer.

Dell Supplies Management System


Du kan åbne **Dell Supplies Management System** -dialogboksen fra menuen **Alle programmer** eller skrivebordsikonet.

Du kan bestille tilbehør pr. telefon eller på Internettet.

- 1 Klik på **Start** → **Alle Programmer** → **Dell Printere** → **Supplerende farvelasersoftware** → **Dell Supplies Management System**.

Dell Supplies Management System vinduet vises.

- 2 Vælg din printer på listen **Vælg Printermodel**.
- 3 Hvis du bestiller over Internettet:
 - a Vælg et URL fra **Vælg genbestillings-URL** listen.
 - b Klik på **Besøg Dell-websted for bestilling af printertilbehør**.

 **BEMÆRK:** Hvis du ikke automatisk kan få information fra printeren via tovejs kommunikation, vises der et vindue, der beder dig om at skrive servicetag'et. Skriv dit Dell-printer-service-talnummer i det dertil beregnede felt. Dit service-talnummer er placeret på indersiden af printerens frontdæksel.

- 4 Hvis du bestiller pr. telefon, skal du ringe til det nummer, som vises under **Bestil pr. telefon** sektionen.

Værktøj til at lave brugeropsætningsdisk

Værktøj til at lave brugeropsætningsdisk-programmet, som findes i mappen **MakeDisk** i mappen **Hjælpeprogrammer** på *Software and Documentation* skiven og printerdriverne, som findes på *Software and Documentation* skiven, anvendes til at lave driverinstallationspakker, som indeholder bruger-driverindstillinger. En driverinstallationspakke kan indeholde en gruppe lagrede printerdriver-indstillinger og anden data for ting som f.eks.:

- Udskrivningsretning og Flere-op (dokumentindstillinger)
- Vandmærker
- Font-referencer

Hvis du vil installere printerdriveren med de samme indstillinger på flere computere, der kører det samme operativsystem, skal du lave en opsætningsdisk på en floppy disk eller på en server på netværket. Brug af den opsætningsdisk, du har lavet, reducerer den arbejdsmængde, som kræves, når du installerer printerdriveren.

- Installer på forhånd printerdriveren på den computer, som opsætningsdisken laves på.
- Opsætningsdisken kan kun anvendes på det operativsystem, som disken blev lavet på, eller på computere, som kører det samme operativsystem. Lav en separat opsætningsdisk for hver af operativsystemerne.

Opdatering af software

Firmware- og/eller driveropdateringer kan hentes fra Dell support websiden på support.dell.com.

Hjælpeprogramsoftware for printeren

Du kan åbne **Statusvindue**, **Værktøjskasse**, **Opdaterer** og **Fejlfinding** i vinduet **Hurtigstart hjælpeprogram**.

 **BEMÆRK:** **Hurtigstart hjælpeprogram** understøttes kun på Microsoft® Windows®.

For at benytte **Hurtigstart hjælpeprogram**, skal du vælge at installere **Hurtigstart hjælpeprogrammet**, når du installerer Dell-softwaren.

For at installere Dell-softwaren, skal du følge instruktionerne nedenunder.

- 1 Sæt *Software and Documentation* skiven i din computer og klik **setup_assist.exe** for at begynde **Nem klargøringsnavigator**.
- 2 Klik på **Installation af driver og software**.
- 3 Følg instruktionerne på skærmen.

For at åbne **Hurtigstart hjælpeprogram** vinduet:

- 1 Klik på **Start** → **Alle Programmer** → **Dell Printere** → **Supplerende farvelasersoftware** → **Hurtigstart hjælpeprogram**.



Vinduet **Hurtigstart hjælpeprogram** giver adgang til fire knapper: **Statusvindue**, **Værktøjskasse**, **Opdaterer** og **Fejlfinding**.

For at forlade **Hurtigstart hjælpeprogram** vinduet:

- 1 For at afslutte skal du trykke på knappen (X) øverst til højre i vinduet.
For at få detaljer skal du klikke på **Hjælp** for hvert program.

Statusvindue

Statusvindue knappen åbner **Printerstatus**-vinduet. For yderligere information omkring brugen af statusvindue, henvises til "Printerstatusvindue".

Værktøjskasse

Knappen **Værktøjskasse** åbner **Værktøjskassen**. For yderligere information omkring brugen af **værktøjskassen**, henvises til "Forklaring af værktøjskassens menuer".

Opdaterer

Knappen **Opdaterer** opdaterer Dell-softwaren og printer-firmwaren.

Fejlfinding

Knappen **Fejlfinding** åbner **Fejlfindingsoversigten**, der giver dig mulighed for selv at løse problemer.

Status Monitor Widget for Macintosh

Status Monitor Widget er et hjælpeprogram til printerens, der sørger for effektiv brug af printerens gennem udveksling af information mellem Macintosh og printerens.

Status Monitor Widgetfunktion

- Vælg Dell printere.
Giver dig mulighed for at kontrollere de Dell printere, der aktuelt er forbundet til din Macintosh
- Modtagelse af Alarmer
Alarmerer dig om problemer, såsom papirstop eller lavt tonerniveau
- Bestilling af Tilbehør
Giver dig mulighed for adgang til websiden for bestilling af tilbehør

Inden installation af Status Monitor Widget

Operativsystemer

- Mac OS X 10.4.11
- Mac OS X 10.5
- Mac OS X 10.6
- Mac OS X 10.7
- Mac OS X 10.8

Netværksprotokoller og interfaces


- LPR
- Port 9100
- Bonjour

- USB 2.0 og 1.1 (Ved forbindelse til adskillige printere af den samme model via USB kabler, kan kun den printer, der genkendes først, blive overvåget i **Status Monitor Widget**.)

Installation af Status Monitor Widget

- 1 Dobbeltklik på **Status Monitor Installations** ikonet i **Finder**-vinduet.
- 2 Følg instruktionerne på skærmen.

Når **Installation Gennemført** skærmen vises, er installationen afsluttet.

 **BEMÆRK:** Indtastning af det administrative loginnavn og kodeord er påkrævet under installationsprocessen.

Åbning og lukning af Status Monitor Widget

Åbning af Status Monitor Widget


- 1 Klik på **Dashboard** ikonet i **Dock** for at starte **Dashboard**.



- 2 Klik på **Plus (+)** tegnet for at vise **Widget**-bjælken.



- 3 Klik på ikonet for **Status Monitor** i **Widget Bjælken**. **Printerstatus**-vinduet vises.

 **BEMÆRK:** Hvis beskeden **Vælg en printer** vises, skal du vælge din printer i **Præferencer**. (For mere information omkring **Præferencer** kan du se under "Præferencer".)



Lukning af Status Monitor Widget

- 1 Klik på **Luk (x)** knappen i det øverste venstre hjørne på **Printerstatus**-vinduet.




Printerstatusvindue

Når **Status Monitor Widget** er aktiveret, vises **Printerstatus**-vinduet på **Dashboardet**.



Printerstatus besked område

Viser en besked for den aktuelle printerstatus.


-  **BEMÆRK: Status Monitor Widget** får automatisk printerinformationen på det opdaterede interval, som kan specificeres i **Præferencer**. Ligeledes, opfriskes printerstatus når Dashboardet startes eller **Præferencer** lukkes.
-  **BEMÆRK:** Hvis **Status Monitor Widget** ikke modtager respons fra printeren, vises beskeden **Kan ikke modtage printer information**.
-  **BEMÆRK:** Når printeren er forbundet med et USB-kabel, kan du ikke kontrollere printerens status under en udskrivning.

Printerstatus billede område

Viser billedet af printerens tilstand.

- Anslået tonerniveau-billedet
Viser det anslåede tonerniveau for hver farve, hvis printeren fungerer korrekt.



-  **BEMÆRK:** Hvis hjælpeprogrammet ikke modtager respons fra printeren, vil **Ukendt** toner billede vises.
- Printerfejl-billede
Viser et indikationsbillede, når en fejl opstår.




En fejl er opstået, og printeren kan ikke benyttes.

Knappen Bestil forbrug

Klik på denne knap for at vise **Bestil**-vinduet.
For at skjule **Bestil**-vinduet, skal du klikke på **Bestil forbrug** igen.

Info (i) knap

Klik på denne knap for at åbne **Præferencer**.

-  **BEMÆRK:** Knappen **info (i)** vises i det nederste højre hjørne af vinduet, når cursoren er over **Printerstatus** vinduet. Knappen **info (i)** er en standardknap, der vises på tværs af alle widgets.

Vinduet Bestil

Dette vindue giver dig information om bestilling af printertilbehør via telefon eller fra websiden.
For at åbne **Bestil**-vinduet:

- 1 Klik på **Bestil forbrug** i vinduet **Printerstatus**.

Bestil-vinduet vises.

 **BEMÆRK:** Bestil vinduet vises, når tonerniveauet er lavt.



Bestil online

- Hyperlink til **Besøg Dell-websted for bestilling af printertilbehør**
Klik på hyperlinket til **Besøg Dell-websted for bestilling af printertilbehør** for at få adgang til websiden for bestilling af Dell-printertilbehør.
- URL liste
Viser en liste over tilgængelige URL's, hvor du kan bestille Dell-printertilbehør.
Vælg en URL adresse, når der er blevet klikket på hyperlinket til **Besøg Dell-websted for bestilling af printertilbehør**.

Bestil over telefonen

- Telefonnummer liste
Viser en liste over tilgængelige telefonnumre, som du kan ringe for at bestille Dell-printertilbehør.
- Afkrydsningsfelt **Opdater telefonkontakter ved genbooting**
Vælg dette afkrydsningsfelt for regelmæssig at opdatere listen over telefonnumre.

Dell og miljøet


Klik på hyperlinket for at komme til webstedet om genbrug.

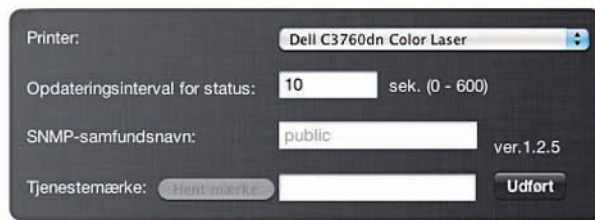
Præferencer

For at åbne **Præferencer**:

- 1 Klik på **info (i)** knappen i **Printerstatus**-vinduet.

Præferencer vises.

 **BEMÆRK:** Knappen **info (i)** vises i det nederste højre hjørne af vinduet, når cursoren er over **Printerstatus**-vinduet. Knappen **info (i)** er en standardknap, der vises på tværs af alle widgets.



Printer

Viser en liste over tilgængelige printernavne i pull down-menuen. Den første printer, der er vist på denne liste, er sat som standard.

Opdateringsinterval for status

Du kan specificere opdateringsintervallet for printerstatus. Som standard er den sat til at modtage printerinformation hver 10. sekund. Den kan indstilles fra 0 sekunder til 600 sekunder.

SNMP-samfundsnavn

Du kan skifte SNMP (Simple Network Management Protocol) samfundsnavnet, hvis du benytter standard samfundsnavn (offentligt). Op til 31 karakterer kan indtastes.

Service-tagnummerknap

Klik på denne knap for at få service-tagnummeret.



BEMÆRK: Du kan ikke få service-tagnummeret, når printeren er forbundet med et USB-kabel.

udfør knap

Klik på denne knap for at vende tilbage til **Printerstatus**-vinduet.

Status Monitor Console for Linux

Status Monitor Console er et hjælpeprogram til printeren, der sørger for effektiv brug af printeren gennem udveksling af information mellem Linux og printeren.

Status Monitor Console Funktion

- Vælg Dell printere.
Giver dig mulighed for at kontrollere de Dell-printere, der aktuelt er forbundet til din Linux.
- Modtagelse af alarmer
Alarmerer dig om problemer såsom papirstop eller lavt tonerniveau.
- Bestilling af tilbehør
Giver dig mulighed for adgang til websiden for bestilling af tilbehør.


Inden installation af Status Monitor Console



BEMÆRK: **Status Monitor Console** kræver, at følgende moduler installeres.

- Python, PyGTK, Net-SNMP, cups-libs og xdg-open

Bekræft venligst, at disse moduler er installeret, inden du installerer **Status Monitor Console**.

 **BEMÆRK: Status Monitor Console** er tilgængelig, når printeren er forbundet til et netværk (LPR eller port 9100). USB-forbindelse understøttes ikke.

Distributioner

- Red Hat® Enterprise Linux® 5 Desktop
- Red Hat Enterprise Linux 6 Desktop
- SUSE® Linux Enterprise Desktop 10
- SUSE Linux Enterprise Desktop 11

Udskrivningssystem

- CUPS (Common Unix Printing System)

Installation af Status Monitor Console

- 1 Aktiver terminalen, og log ind som en superbruger.
- 2 Skriv følgende rpm-kommando i terminalvinduet.

```
# rpm -ivh (Skriv pakkens filnavn)
```

Opstart af Status Monitor Console

- 1 Klik på Dell Printers → Status Monitor Console

Printer Selection vinduet vises.

For mere information omkring Valg af printer-vinduet, henvises til “Printer Selection-vindue”.

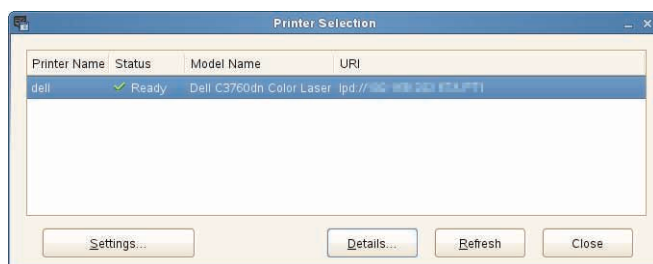
- 2 Vælg din printer.

Printer Status-vinduet vises.

For mere information omkring vinduet **Printer Status**, henvises til “Printer Status-vindue”.

- Du kan bestille tilbehør fra vinduet **Dell Supplies Management System**. Se “Vinduet Dell Supplies Management System”.

Printer Selection-vindue



Printerliste

Alle de printere, der er registreret i CUPS (Common UNIX Printing System) vises på en liste

- Status ikoner:
 - ✓ Parat
 - ⚠ Ukendt/Offline/Lavt tonerniveau/Lavt papirniveau

✘ Dør åben/Papirstop/Ingen toner/Mangler papir

Knappen Settings

Klik på denne knap for at åbne **Settings**-vinduet.

Knappen Details

Klik på denne knap for at åbne **Printer Status**-vinduet. Hvis en ikke-supporteret printer vælges, vil den åbne **Dell Printer Configuration Web Tool**. Se “Dell™ Printer Configuration Web Tool” angående oplysninger om **Dell Printer Configuration Web Tool**.

Knappen Refresh

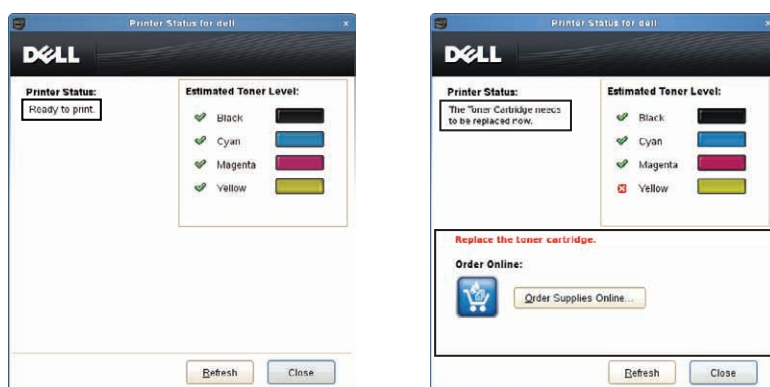
Klik på denne knap for at opdatere information for printerne.

Knappen Close

Klik på denne knap for at lukke **Printer Selection**-vinduet.


Printer Status-vindue

Når printeren er specificeret i **Printer Selection**-vinduet, vises **Printer Status**-vinduet.



Printerstatus besked område

Viser en besked for den aktuelle printerstatus.

 **BEMÆRK: Status Monitor Console** får automatisk printerinformationen på det opdaterede interval, som kan specificeres i **Settings**-vinduet. Ligeledes bliver printerstatus opdateret, når **Refresh** bliver klikket.

 **BEMÆRK:** Hvis **Status Monitor Console** ikke modtager respons fra printeren, vises beskeden **Cannot get printer information**.

Printerstatus billede område

- Ikon for aktuell tonerstatus
Viser ikoner for den aktuelle status for hver toner.
 - ✔ Tonerniveauet er mere end 30 %.
 - ⚠ Tonerniveauet er mindre end 29 %.
 - ✘ Tonerniveauet er mindre end 9 %.
 - ℹ Tonerniveauet er ukendt.
- Anslået tonerniveau-billeder

Holder dig informeret om den mængde toner, der er tilbage for hver farve.

Toneralarm

Viser en alarmbesked, når enhvert resterende tonerniveau er lavt, tomt eller ukendt.

Order Online

- Knappen **Order Supplies Online**

Klik på denne knap for at få adgang til webstedet for bestilling af Dell-printertilbehør. Denne knap vises, når mængden af toner bliver mindre end 30 %.

Knappen Refresh

Klik på denne knap for at opdatere status for printeren.

Knappen Close

Klik på denne knap for at lukke **Printer Status**-vinduet.

Vinduet Dell Supplies Management System

Dette vindue giver dig information om bestilling af printertilbehør via telefon eller fra websiden.

For at åbne vinduet **Dell Supplies Management System**:

- 1 Klik på **Order Supplies Online** i **Printer Status**-vinduet.
ELLER

Klik på **Dell Printers** → **Dell Supplies Management System**.



Select Printer Model

Vælg navnet på din printermodel.

Order Online

- Knappen **Order Supplies Online**
 - Når Regular URL vælges i **Select Reorder URL**:
Klik på denne knap for at åbne **Service Tag**-vinduet.

- Når den primære URL vælges i **Select Reorder URL**:

Klik på denne knap for at åbne support websiden.

- **Select Reorder URL**

Viser en liste over tilgængelige URL's, hvor du kan bestille Dell-printertilbehør. Vælg en URL-adresse, der skal bruges, når der bliver klikket på knappen **Order Supplies Online**.

- Regular URL: <http://accessories.us.dell.com/sna/printerseg.aspx>
- Premier URL: <http://premier.dell.com>

Order by Phone

- **To order Dell printer supplies by phone, call the following**

Vælg dit land med telefonnummeret fra listen, og ring til det viste telefonnummer for at bestille tilbehør.

- Afkrydsningsfelt **Update phone contacts when rebooting**

Vælg dette afkrydsningsfelt for regelmæssig at opdatere listen over telefonnumre.

Dell og miljøet

Klik på hyperlinket for at komme til webstedet om genbrug.


Knappen Close

Klik på denne knap for at lukke vinduet **Dell Supplies Management System**.

Service Tag-vindue



- 1 Indtast Dell printer-service-tagnummeret.

 **BEMÆRK:** For information omkring service-tagnummer, henvises til "Ekspres Servicekode og Servicetag".

Settings-vindue

For at åbne **Settings**-vinduet:

- 1 Klik på **Settings** i vinduet **Printer Selection**.

Settings-vinduet vises.

Settings

Update of status

P/printer Status is regularly updated

Update Interval: sec. (15-600)

Port Number Settings

Set TCP/IP port number. Available port number is 80 and 443 and 8000 to 9999.

Port Number:

Protocol Settings - SNMP

Enter the community name used for reference and display.
You can enter a maximum of 31 characters. The default is "public".

Community Name (Read only):

Order URL

Select Reorder URL:

OK Cancel Apply

Update of status

- Afkrydsningsboksen **Printer Status is regularly updated**
Vælg afkrydsningsboksen for at aktivere/deaktivere printerstatussen til at blive opdateret i et specificeret interval.
- Tekstboksen **Update Interval**
Specificer opdateringsintervallet for printerstatus.

Port Number Settings

- **Port Number**
Specificer portnummeret i **Port Number**-tekstboksen for at åbne indstillingssiden for din printer i en webbrowser.

Protocol Settings - SNMP

- **Community Name**
Indtast samfundsnavnet på SNMP i **Community Name**-tekstboksen.


Order URL

- **Select Reorder URL**
Den valgte URL-adresse er opsat som standardwebside for **Select Reorder URL** i vinduet **Dell Supplies Management System**.

Udskrivning med Brug af ColorTrack (Ekstern godkendelse)

Med ColorTrack kan du baseret på brugerinformationen, der er registreret på den eksterne godkendelsesserver eller printeren, begrænse det antal sider, der kan udskrives pr. bruger, angive de brugere, der kan udskrive i farve, og du kan begrænse de brugere, som kan få adgang til printeren.

For at udskrive med brug af ColorTrack, skal du angive ColorTrack-indstillinger og printerdriveren. Ligeledes skal du angive den eksterne server med ColorTrack, for at bruge en ekstern godkendelsesserver. For at indstille den eksterne server, kan du få oplysninger af systemadministratoren.

 **BEMÆRK:** For at begrænse farveudskrivning, når ColorTrack er deaktiveret, skal du indstille `Autofarve til monoudskrift` til `Til`. Alle udskriftsjobs bliver udskrevet i sort/hvid, selvom farveudskrivning er angivet. Flere oplysninger findes under "Auto-farve til monoudskrift".

Indstillinger for ColorTrack

For at udskrive med brug af Dell™ ColorTrack, skal du konfigurere følgende indstillinger.

- "Dell ColorTrack"
- "Godkendelsessystem"
- "Kerberos Server"
- "LDAP-server"
- "LDAP-autorisation"

Dell ColorTrack





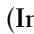



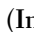
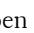
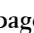





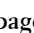




Angiv godkendelsesmetoden.

Når du bruger Dell Printer Configuration Web Tool

- 1 Start Dell Printer Configuration Web Tool.
 - a Åbn webbrowseren.
 - b Indtast printerens IP-adresse i webbrowseren.
Se "Dell™ Printer Configuration Web Tool".
- 2 Vælg Udskrivningsvolumen
- 3 Klik på fanen **Dell ColorTrack**.
 - Vælg **Ekstern indstilling for ColorTrack Indstilling**.
 - Vælg afkrydsningsfeltet **Til** for **Ikke-registreret bruger**, når du tillader at udskrive data uden godkendelsesinformation. I modsat fald skal du rydde afkrydsningsfeltet **On**.
 - Indtast kodeordet, når du vælger **Ekstern indstilling for ColorTrack-indstilling** og når du vælger **Til** for **Ikke-registreret bruger**. Indtast derefter kodeordet igen for at bekræfte det kodeord, du har indtastet.
 - Vælg afkrydsningsfeltet **Til** for **ColorTrack-fejlrapport**, om nødvendigt.
- 4 Klik på **Anvend nye indstillinger**.
- 5 Sluk for printeren, og tænd den igen for at anvende indstillinger.

Når betjeningspanelet anvendes

Du kan kun angive indstillinger for ColorTrack-indstilling, Ikke-registreret bruger, og ColorTrack-fejlrapport ved brug af betjeningspanelet.

- 1 Tryk på knappen  (Menu).
- 2 Tryk på knappen , indtil Admin-indstillinger er fremhævet, og tryk derefter på knappen  (Indstil).
- 3 Tryk på knappen , indtil Systemindstillinger er fremhævet, og tryk derefter på knappen  (Indstil).
- 4 Tryk på knappen , indtil ColorTrack-indstilling er fremhævet, og tryk derefter på knappen  (Indstil).
- 5 Tryk på knappen , indtil Ekstern indstilling er fremhævet, og tryk derefter på knappen  (Indstil).
- 6 Når skærmen Restart System vises, skal du trykke på knappen  og tryk derefter på knappen  (Tilbage).
- 7 Tryk på knappen , indtil Ikke-registreret bruger er fremhævet, og tryk derefter på knappen  (Indstil).
- 8 Tryk på knappen , indtil Fra eller On er fremhævet, og tryk derefter på knappen  (Indstil).
- 9 Når skærmen Restart System vises, skal du trykke på knappen  og tryk derefter på knappen  (Tilbage).
- 10 Tryk på knappen , indtil Farvefejlrapport er fremhævet, og tryk derefter på knappen  (Indstil).
- 11 Tryk på knappen , indtil Fra eller On er fremhævet, og tryk derefter på knappen  (Indstil).
- 12 Sluk for printeren, og tænd den igen for at anvende indstillinger.

Indstilling for ColorTrack

Følgende to godkendelseskoder er til rådighed: Intern indstilling med brug af brugerinformation, der er registreret på printeren, og Ekstern indstilling med brug af brugerinformation, der er registreret på en ekstern server. For at godkende på den eksterne godkendelsesserver med Ekstern indstilling, behøver du ikke at registrere brugerinformation på printeren. Ændringen bliver effektiv, når der slukkes for printeren og tændes for den igen.

Ikke-registreret bruger

Angiv, om det er tilladt at udskrive data uden autorisationsinformationer. Denne indstilling aktiveres, når printeren genstartes. Ændringen bliver effektiv, når der slukkes for printeren og tændes for den igen.

Kodeord til ikke-registreret bruger

Angiv det kodeord, der skal bruges til 'bruger uden konto' med brug af 1 til 127 alfanumeriske tegn. Hvis kodeordet er tomt (NULL), kan du ikke logge på en server. Ændringen bliver effektiv, når der slukkes for printeren og tændes for den igen.



BEMÆRK: Når der angives **Ekstern indstilling** og **Ikke-registreret bruger** indstilles til Til, skal du indstille et kodeord.



BEMÆRK: Når du bruger en LDAP-server, skal du også indstille det samme kodeord på serveren.

Genindtast Ikke-registreret brugerkodeord


Indtast Ikke-registreret brugerkodeord igen for at bekræfte indstillingen.

Fejlrapport for ColorTrack

Angiv, om der skal udskrives fejlrelaterede oplysninger automatisk, hvis udskrivning med brug af ColorTrack medfører en fejl.

Indstil fjerngodkendelse

Klik på Indstilling af Fjernautorisationsside for at få vist siden Autorisationssystem.

 **BEMÆRK:** Dette element vises kun, når der angives **Ekstern indstilling**.

Godkendelsessystem

Specificer serverautorisationstypen, serverresponse-time-out, eller søgnings-time-out.

Når du bruger Dell Printer Configuration Web Tool

- 1 Start Dell Printer Configuration Web Tool.
 - a Åbn webbrowseren.
 - b Indtast printerens IP-adresse i webbrowseren.
Se “Dell™ Printer Configuration Web Tool”.
- 2 Vælg Udskrivningsserver-indstillinger.
- 3 Klik på fanen Sikkerhed.
- 4 Vælg Autorisationssystem
Siden Autorisationssystem vises
 - Vælg autorisationssystemet for **Indstillinger for Autorisationssystem**.
 - Angiv time-out-perioden for **Serverresponstime-out**.
 - Angiv time-out-perioden for **Søgningstime-out**.
- 5 Klik på Anvend nye indstillinger.
- 6 Sluk for printeren, og tænd den igen for at anvende indstillinger.

Indstillinger for godkendelsessystem

Vælg godkendelsessystemet fra listen. Ændringen bliver effektiv, når der slukkes for printeren og tændes for den igen.

Serverresponstime-out

Angiv, hvor lang tid printeren bør vente på respons fra serveren. Angiv tidsperioden fra 1 op til 75 sekunder. Ændringen bliver effektiv, når der slukkes for printeren og tændes for den igen.

Søgningstime-out

Angiv, hvor lang tid bør printeren vente på for at søge efter serveren. Angiv tidsperioden fra 5 op til 120 sekunder. Ændringen bliver effektiv, når der slukkes for printeren og tændes for den igen.

Kerberos Server

Angiv indstillingerne for Kerberos-serveren.

Når du bruger Dell Printer Configuration Web Tool

- 1 Start Dell Printer Configuration Web Tool.
 - a Åbn webbrowseren.
 - b Indtast printerens IP-adresse i webbrowseren.
Se “Dell™ Printer Configuration Web Tool”.
- 2 Vælg Udskrivningsserver-indstillinger.

- 3 Klik på fanen Sikkerhed.
- 4 Vælg Kerberos Server
- 5 Indtast IP-adressen eller værtsnavnet og portadressen **IP-adresse / hostnavn og port** for Kerberos Server (for ColorTrack PRO).
- 6 Angiv domænenavnet i **Domænenavn**.
- 7 Klik på **Anvend nye indstillinger**.
- 8 Sluk for printeren, og tænd den igen for at anvende indstillinger.

IP-adresse / hostnavn og port

Angiv IP-adressen eller værtsnavnet og adressen på porten. Ændringen bliver effektiv, når der slukkes for printeren og tændes for den igen.



FORSIGTIG: Du må ikke anvende den samme portadresse som en andens portadresse.



BEMÆRK: Portadressen skal være 88 eller mellem 5,000 og 65,535. Standardværdien er 88.



BEMÆRK: Angiv IP-adressen og i formatet nnn.nnn.nnn.nnn:mmmm for IPv4. Hver sektion af "nnn" er en variabel værdi mellem 0 og 255.



BEMÆRK: Angiver IP-adressen i formatet xxxx:xxxx:xxxx:xxxx:xxxx:xxxx:xxxx:xxxx for IPv6. Hver sektion af "xxxx" er en hexadecimal variabel værdi.

Domænenavn

Angiv domænenavnet for Active Directory® i **Domænenavn** (Rigenavn). Ændringen bliver effektiv, når der slukkes for printeren og tændes for den igen.



BEMÆRK: Angiv domænenavnet med store bogstaver (A til Å) i Domænenavn. Afhængig af din server, kan en fejl muligvis opstå, hvis du angiver domænenavnet med små bogstaver (a til å).

LDAP-server

Angiv bibliotekserveren og godkendelsesmetoden for at udføre LDAP-autorisation eller for at hente information med brug af LDAP-autorisation, og angiv søgningens område og attributter.



BEMÆRK: Når du bruger LDAPS eller certifikatverificering, skal du indstille LDAP-serveren eller importere et eksternt certifikat. Se "Anvendelse af digitale certifikater" for mere information.

Når du bruger Dell Printer Configuration Web Tool

- 1 Start Dell Printer Configuration Web Tool.
 - a Åbn webbrowseren.
 - b Indtast printerens IP-adresse i webbrowseren.
Se "Dell™ Printer Configuration Web Tool".
- 2 Vælg Udskrivningsserver-indstillinger.
- 3 Klik på fanen Sikkerhed.
- 4 Vælg LDAP-server
Serveroplysninger (for ColorTrack PRO):
 - Angiv IP-adressen eller værtsnavnet, og portadressen i **IP-adresse / hostnavn og port**.
 - Bekræft den aktuelle softwareinformation for **LDAP-serveren**.

Valgfrie oplysninger (for ColorTrack PRO):

- Angiv et tekstudsnit i **Søg i hovedbibliotek**.
- Angiv loginnavnet i **Loginnavn**.
- Indtast kodeordet i **Kodeord**. Indtast derefter kodeordet igen for at bekræfte det kodeord, du har indtastet.
- Angiv time-out-perioden for **Time-out for søgning**.

5 Klik på **Anvend nye indstillinger**.

6 Sluk for printeren, og tænd den igen for at anvende indstillinger.

Serveroplysninger (for ColorTrack PRO)

IP-adresse / hostnavn og port

Angiv IP-adressen eller værtsnavnet og portadressen. Ændringen bliver effektiv, når der slukkes for printeren og tændes for den igen.



FORSIGTIG: Du må ikke anvende den samme portadresse som en andens portadresse.



BEMÆRK: Portadressen skal være 389, 636 eller mellem 5,000 og 65,535. Standardværdien er 389. Når du bruger LDAPS, skal du som regel angive 636.



BEMÆRK: Angiv IP-adressen og i formatet nnn.nnn.nnn.nnn:mmmm for IPv4. Hver sektion af "nnn" er en variabel værdi mellem 0 og 255.



BEMÆRK: Angiver IP-adressen i formatet xxxx:xxxx:xxxx:xxxx:xxxx:xxxx:xxxx:xxxx for IPv6. Hver sektion af "xxxx" er en hexadecimal variabel værdi.

LDAP-server

Viser de aktuelle softwareinformationer for LDAP-serveren.

Valgfrie oplysninger (for ColorTrack PRO)

Søg i hovedbibliotek

Angiv et tekstudsnit som oprindelsen for søgningen, når du anvender LDAP-kommunikation. Ændringen bliver effektiv, når der slukkes for printeren og tændes for den igen.

For eksempel: ou=colortrackv3,dc=win2003ad,dc=colortrack.dc=net

Loginnavn

Angiv loginnavnet for at få adgang til bibliotekserveren med LDAP-autorisation. Angiv navnet på en bruger med rettigheder til at opdatere LDAP-serveren. Ændringen bliver effektiv, når der slukkes for printeren og tændes for den igen.

Kodeord

Angiv kodeordet for at få adgang til bibliotekserveren med LDAP-autorisation. Angiv kodeordet på en bruger med rettigheder til at opdatere LDAP-serveren ved at bruge alfanumeriske tegn fra 1 til 127. Hvis kodeordet er tomt (NULL), kan du ikke logge på en server. Ændringen bliver effektiv, når der slukkes for printeren og tændes for den igen.

Skriv kodeord igen

Indtast kodeord igen for at bekræfte indstillingen.

Time-out for søgning

Angiv, hvor lang tid printeren bør vente på for at søge efter serveren. For at angive en time-out-periode for søgning, skal du vælge **Vent**, og angiv tidsperioden fra 5 op til 120 sekunder. Hvis du ikke vil angive en time-out-periode, skal du vælge **Vent på LDAP-servergrænse**. Ændringen bliver effektiv, når der slukkes for printeren og tændes for den igen.

LDAP-autorisation

Angiv metoden for LDAP-serverautorisation.

Når du bruger Dell Printer Configuration Web Tool

- 1** Start Dell Printer Configuration Web Tool.
 - a** Åbn webbrowseren.
 - b** Indtast printerens IP-adresse i webbrowseren.
Se “Dell™ Printer Configuration Web Tool”.
- 2** Vælg Udskrivningsserver-indstillinger.
- 3** Klik på fanen Sikkerhed.
- 4** Vælg LDAP-autorisation
LDAP godkendelse (for ColorTrack PRO):
 - Viser godkendelsesmetoden.
 - Når der føjes en tekststreng til brugernavnet, skal man vælge **Aktiver for Brug tilføjet tekststreng**.
 - Når der vælges **Aktiver for Brug tilføjet tekststreng**, skal man indtaste den supplerende tekststreng i **Tekststreng føjet til brugernavn**.
- 5** Klik på **Anvend nye indstillinger**.
- 6** Sluk for printeren, og tænd den igen for at anvende indstillinger.

Godkendelsesmetode

Viser den aktuelle metode for LDAP-autorisation **Direkte autorisation** udfører serverautorisation med de indtastede Bruger-ID og kodeord.

Brud tilføjet teksttråd

Angiv om der skal tilføjes et tekstudsnit til Bruger-ID'en. Ændringen bliver effektiv, når der slukkes for printeren og tændes for den igen.

Teksttråd tilføjet til brugernavn

Når du bruger et indsat udsnit for brugernavnet, skal du angive det tekstudsnit, der skal indsættes.

For eksempel: hvis brugernavnet er “abcde@myhost.example.com”, skal du som regel indtaste “abcde@myhost.example.com”.

Men, hvis du indstiller **Brug indsat tekstudsnit** på Aktiver, og “@myhost.example.com” angives i **Tekstudsnit og brugernavn**, skal dataet “abcde” kun indtastes med printerdriveren, hvilket forenkler indtastningsopgaven.

Ændringen bliver effektiv, når der slukkes for printeren og tændes for den igen.

Indstilling af printerdriveren

For at udskrive med brug af ColorTracks skal du angive printerdriveren. Når først indstillet aktiveres printerdriverens indstillinger, indtil de ændres.

- 1 Åbn **Egenskaber** for printerdriveren.
- 2 Konfigurer følgende indstillinger fra fanen **Konfiguration**.

Indstilling af Dell ColorTrack

Angiv, om generelle brugere skal tillades at ændre indstillinger, der er relateret til autorisation, eller om de skal bruge Administratorens konfigurerede indstillinger.

Specificer gruppenavn

Angiv navnet på den tilhørende gruppe, der skal bruges ved autorisering. Hvis du angiver en gruppe, der ikke tilhører, så bliver dataene ikke udskrevet pga. fejl i autorisation. Ligeledes er standardgruppen indstillet, hvis der ikke angives Angiv gruppenavn.

Specificer jobejer

Vælg **Brug loginnavn** for at bruge den brugerinformation, der er gemt på din PC, og vælg **Indtast ID** for selv at indtaste brugernavnet.

Jobejernavn

Angiv det brugernavn, der skal bruges ved autorisering med en ekstern server. Dette kan kun indtastes, når du vælger **Indtast ID** for Angiv jobejer.

Kodeord

Angiv det brugerkodeord, der skal bruges ved autorisering med en ekstern server.

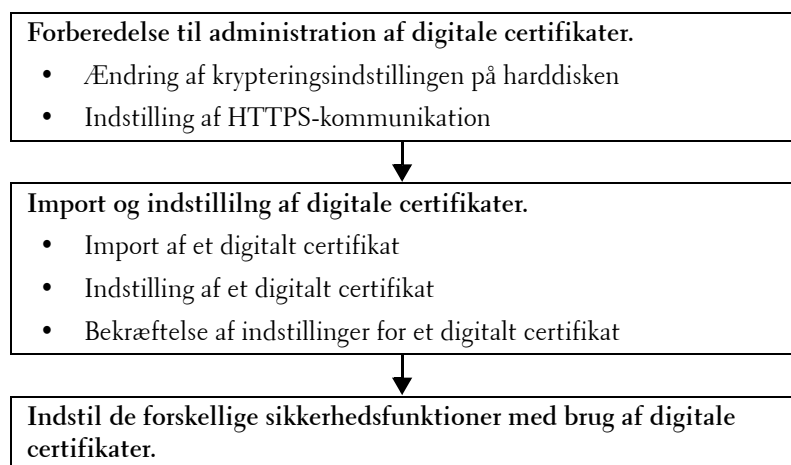
Anvendelse af digitale certifikater

Godkendelsesfunktionen med brug af digitale certifikater opgraderer sikkerhed, når der sendes udskriftsdata eller indstillingsdata.

Denne sektion beskriver, hvordan man styrer digitale certifikater.

 **BEMÆRK:** For detaljer om digitalt certifikat-fejl, se “Forklaring af printermeddelelser” og “Problem med digitalt certifikat”.


Følgende er et typisk opsætningsforløb for brug af digitale certifikater.



Styring af certifikater

Denne sektion beskriver, hvordan man styrer digitale certifikater, som følger.

- “Klargøring til at Styre certifikater”
- “Import af et digitalt certifikat”
- “Indstilling af et digitalt certifikat”
- “Bekræftelse af indstillinger på et digitalt certifikat”
- “Sletning af et digitalt certifikat”
- “Eksport af et digitalt certifikat”

 **BEMÆRK:** Styring af det eksterne certifikat der beskrives ovenover er kun aktiveret, når der er installeret en harddisk (ekstraustyr) og den er indstillet på Til for kryptering.

Klargøring til at Styre certifikater


Inden at styre digitale certifikater, skal følgende indstillinger anvendes.

- “Ændring af krypteringsindstillingen på harddisken”
- “Indstilling af HTTPS-kommunikation”















Ændring af krypteringsindstillingen på harddisken

Nogle punkter er kun effektive, når kryptering af harddisken (ekstraudstyr) indstilles på Til. Krypteringsindstillingen skal ændres til Til og der skal indstilles en nøgle, der kræves for at kryptere, om nødvendigt.

 **FORSIGTIG: Alle filer, der er lagret på harddisken (ekstraudstyr) ryddes, når krypteringsindstillingen ændres.**

 **BEMÆRK:** Du kan kun indtaste tegn fra 0 til 9, a til z, A til Z, og UGYLDIGE værdier for krypteringsnøgle.

Når betjeningspanelet anvendes


- 1 Tryk på knappen  (Menu).
- 2 Tryk på knappen , indtil Admin .indstillinger er fremhævet, og tryk derefter på knappen  (Indstil).
- 3 Tryk på knappen , indtil Sikkerhedsindstillinger er fremhævet, og tryk derefter på knappen  (Indstil).
- 4 Tryk på knappen , indtil Datakryptering er fremhævet, og tryk derefter på knappen  (Indstil).
- 5 Tryk på knappen , indtil Datakryptering er fremhævet, og tryk derefter på knappen  (Indstil).
- 6 Tryk på knappen , indtil Til er fremhævet, og tryk derefter på knappen  (Indstil).
- 7 Indtast kodesætningen for krypteringsnøglen vha. det alfanumeriske tastatur, og tryk derefter på knappen  (Indstil).
- 8 Skærmen Kryptering (Alle lagrede dokumenter vil blive slettet. Er du sikker?) vises. Når du bekræfter, at alle lagrede dokumenter vil slettes for at ændre krypteringsindstillingen, skal du trykke på knappen  (Indstil). Når du fortryder at ændre krypteringsindstillingen, skal du trykke på knappen  (Tilbage).

Når du bruger Dell™ Printer Configuration Web Tool

- 1 Start Dell Printer Configuration Web Tool.
 - a Åbn webbrowseren.
 - b Indtast printerens IP-adresse i webbrowseren.
Se “Dell™ Printer Configuration Web Tool”.
- 2 Vælg Printerindstillinger
- 3 Klik på fanen Printerindstillinger.
- 4 Vælg Sikkerhedsindstillinger
- 5 Kontrollér, at afkrydsningsfeltet Aktiver på Panellåsindstil. og på Panellås vælges.
Hvis du vælger Aktiver, skal du fortsæt til trin 10. I modsat fald skal du udføre følgende trin.
- 6 Vælg afkrydsningsfeltet Aktiver på Panellåsindstil. og på Panellås vælges.
- 7 Indtast et fire-cifret kodeord i Nyt kodeord.
- 8 Indtast kodeordet igen i Indtast kodeord igen.
- 9 Klik på Anvend nye indstillinger.
Se “Panellås” for at få flere detaljer.
- 10 Klik på Datakryptering.
Siden Datakryptering vises.
- 11 Markér afkrydsningsfeltet Kryptering.
- 12 Indtast en nøgle som kræves til kryptering.
- 13 Indtast nøglen igen for at bekræfte den.
- 14 Klik på Anvend nye indstillinger.

Indstilling af HTTPS-kommunikation

Inden at styre certifikater, skal HTTPS-kommunikation indstilles med et selvunderskrevet certifikat.


 **BEMÆRK:** Indstil HTTPS-kommunikation efter krypteringsindstillingen er blevet ændret til Til.

Når du bruger Dell Printer Configuration Web Tool


- 1 Start Dell Printer Configuration Web Tool.
 - a Åbn webbrowseren.
 - b Indtast printerens IP-adresse i webbrowseren.
Se "Dell™ Printer Configuration Web Tool".
- 2 Vælg Udskrivningsserver-indstillinger.
- 3 Klik på fanen Sikkerhed.
- 4 Væg SSL/TLS.
- 5 Klik på Generer selvunderskrevet certifikat på Maskines digitale certifikat. Siden Generer selvunderskrevet certifikat vises.
- 6 Vælg størrelsen til offentlig nøgle fra listen **Størrelse for offentlig nøgle**.
- 7 Specificerer udstederen af SSL-selvunderskrevet certifikat.
- 8 Klik på Generer underskrevet certifikat.
- 9 Knappen **Restart Printer** vises efter generering af det selvunderskrevne certifikat, og derefter klikkes på **Start printer igen**.
- 10 Gentag trin 2 til 4 for at vise siden SSL/TLS, efter at printeren startes igen.
- 11 Hvis det selvunderskrevne certifikat indstilles korrekt, skal du vælge **Aktiver**, da kolonnen HTTP-SSL/TLS-kommunikation er indstillet på **Aktiver**, og der vises et afkrydsningsfelt.

Import af et digitalt certifikat


 **FORSIGTIG:** Inden du importerer en certifikatfile, skal du lave en sikkerhedskopi af certifikatfilen.

 **BEMÆRK:** For at styre digitale certifikater, skal du i første omgang indstille kryptering på harddisken (ekstraudstyr) på Til, og derefter skal du indstille HTTPS-kommunikation. Flere oplysninger findes under "Klargøring til at Styre certifikater".

 **BEMÆRK:** Sørg for at bruge Internet Explorer til at importere certifikatet.


 **BEMÆRK:** Efter et PKCS#12-formatcertifikat er blevet importeret, er den hemmelige nøgle ikke eksporteret, selvom du kører 'eksporter'.

- 1 Start Dell Printer Configuration Web Tool.
 - a Åbn webbrowseren.
 - b Indtast printerens IP-adresse i webbrowseren.
Se "Dell™ Printer Configuration Web Tool".
- 2 Vælg Udskrivningsserver-indstillinger.
- 3 Klik på fanen Sikkerhed.
- 4 Væg SSL/TLS.
- 5 Klik på Upload underskrevet certifikat på Maskines digitale certifikat.
Siden Upload underskrevet certifikat vises.

 **BEMÆRK:** Knappen **Upload Signed Certificate** er kun vist, når der er installeret en harddisk (ekstraudstyr) og den er indstillet på Tændt for kryptering.

- 6 Angiv et kodeord.
- 7 Indtast kodeordet igen for at bekræfte det.
- 8 Tryk på **Brows** på **Filnavn**, og vælg den fil, der skal importeres.
- 9 Tryk på **Importer** for at importere certifikatet.

Indstilling af et digitalt certifikat

 **BEMÆRK:** For at styre digitale certifikater, skal du i første omgang indstille kryptering på harddisken (ekstraustyr) på Til, og derefter skal du indstille HTTPS-kommunikation. Flere oplysninger findes under "Klargøring til at Styre certifikater".

1 Start Dell Printer Configuration Web Tool.

- a Åbn webbrowseren.
- b Indtast printerens IP-adresse i webbrowseren.


Se "Dell™ Printer Configuration Web Tool".

2 Vælg Udskrivningsserver-indstillinger.

3 Klik på fanen Sikkerhed.

4 Væg SSL/TLS.

5 Klik på Certifikatstyring for at få vist siden Certifikatstyring.

 **BEMÆRK:** Knappen **Certifikatstyring** vises kun, når der er installeret en harddisk (ekstraustyr), og den er indstillet på Til for kryptering.

6 Når et Trådløst LAN (server)-certifikat indstilles, skal **Betroede Certifikatmyndigheder** vælges inden for **Kategori**. Når der indstilles et certifikat for SSL-server, SSL-klient, IPsec, eller Trådløs LAN (klient), skal **Lokal enhed** vælges.

7 Vælg formålet for brug fra listen **Certifikatformål**.

8 Klik på **Vis listen** for at få vist siden **Certifikatliste**.


 **BEMÆRK:** Hvis listen omfatter mere end 20 certifikater, skal du klikke på **Næste** for at få vist den næste side.

9 Vælg det certifikat, der skal associeres. På dette tidspunkt skal du bekræfte, at **Gyldighed** af det valgte certifikat er indstillet på **Gyldig**.

10 Klik på **Certifikatdetaljer** for at få vist siden **Certifikatdetaljer**.

11 Bekræft indholdet, og klik på **Brug dette certifikat** på øverste højre hjørne.

Bekræftelse af indstillinger på et digitalt certifikat

 **BEMÆRK:** For at styre digitale certifikater, skal du i første omgang indstille kryptering på harddisken (ekstraustyr) på Til, og derefter skal du indstille HTTPS-kommunikation. Flere oplysninger findes under "Klargøring til at Styre certifikater".

1 Start Dell Printer Configuration Web Tool.

- a Åbn webbrowseren.
- b Indtast printerens IP-adresse i webbrowseren.


Se "Dell™ Printer Configuration Web Tool".


2 Vælg Udskrivningsserver-indstillinger.

3 Klik på fanen Sikkerhed.


4 Væg SSL/TLS.

5 Klik på Certifikatstyring for at få vist siden Certifikatstyring.


 **BEMÆRK:** Knappen **Certifikatstyring** er kun vist, når der er installeret en harddisk (ekstraustyr), og den er indstillet på Til for kryptering.


- 6 Vælg kategorien fra listen **Kategori**.
- 7 Vælg formålet for brug fra listen **Certifikatformål**.
- 8 Klik på **Vis listen** for at få vist siden **Certifikatliste**.
 **BEMÆRK:** Hvis listen omfatter mere end 20 certifikater, skal du klikke på **Næste** for at få vist den næste side.
- 9 Certifikatet der vises med en asterisk som “*Gyldig” i kolonnen **Gyldighed** er det certifikat, der er associeret med brugsformålet, og som faktisk bruges.


Sletning af et digitalt certifikat

 **BEMÆRK:** For at styre digitale certifikater, skal du i første omgang indstille kryptering på harddisken (ekstraudstyr) på Til, og derefter skal du indstille HTTPS-kommunikation. Flere oplysninger findes under “Klargøring til at Styre certifikater”.

- 1 Start **Dell Printer Configuration Web Tool**.
 - a Åbn webbrowseren.
 - b Indtast printerens IP-adresse i webbrowseren.
Se “Dell™ Printer Configuration Web Tool”.
- 2 Vælg **Udskrivningsserver-indstillinger**.
- 3 Klik på fanen **Sikkerhed**.
- 4 Væg **SSL/TLS**.
- 5 Klik på **Certifikatstyring** for at få vist siden **Certifikatstyring**.


 **BEMÆRK:** Knappen **Certifikatstyring** er kun vist, når der er installeret en harddisk (ekstraudstyr) og den er indstillet på Til for kryptering.


- 6 Vælg kategorien fra listen **Kategori**.
- 7 Vælg formålet for brug fra listen **Certifikatformål**.
- 8 Klik på **Vis listen** for at få vist siden **Certifikatliste**.
 **BEMÆRK:** Hvis listen omfatter mere end 20 certifikater, trykkes på **Næste** for at få vist næste side.
- 9 Vælg certifikatet, der skal slettes.
- 10 Klik på **Certifikatdetaljer** for at få vist siden **Certifikatdetaljer**.
- 11 For at slette det valgte certifikat trykkes på **Slet** i øverste højre hjørne.

 **BEMÆRK:** Når der slettes et certifikat, bliver funktionerne, der er associeret med det slettede certifikat, deaktiveret. For at slette et certifikat der er i brug, skal du enten på forhånd indstille funktionen på FRA eller skifte associationen til et andet certifikat, og derefter skal du skifte til en anden driftindstilling, inden du kan slette certifikatet.

- For en SSL-server skal du skifte til et andet certifikat som f.eks. et selvunderskrevet certifikat.
- For en SSL-klient skal du sætte indstillingen LDAP-SSL/TLS og IEEE 802.1x (EAP-TLS) til FRA.
- For IPsec skal du ændre IKE-indstillingen til Foruddelt nøgle eller indstille funktionen på FRA.
- For Trådløs LAN skal du ændre indstillingen Trådløs Sikkerhed til en anden end WPA-Enterprise, inden du kan slette certifikatet.

Eksport af et digitalt certifikat

 **BEMÆRK:** For at styre digitale certifikater, skal du i første omgang indstille kryptering på harddisken (ekstraudstyr) på Til, og derefter skal du indstille HTTPS-kommunikation. Flere oplysninger findes under “Klargøring til at Styre certifikater”.

 **BEMÆRK:** Et importeret PKCS#12-formatcertifikat kan kun eksporteres som et PKCS#7-certifikat, da den hemmelige nøgle ikke eksporteres.

1 Start Dell Printer Configuration Web Tool.

- a Åbn webbrowseren.
- b Indtast printerens IP-adresse i webbrowseren.


Se “Dell™ Printer Configuration Web Tool”.

2 Vælg Udskrivningsserver-indstillinger.

3 Klik på fanen Sikkerhed.

4 Væg SSL/TLS.


5 Klik på Certifikatstyring for at få vist siden Certifikatstyring.

 **BEMÆRK:** Knappen **Certifikatstyring** er kun vist, når der er installeret en harddisk (ekstraudstyr), og den er indstillet på Til for kryptering.

6 Vælg kategorien fra listen Kategori.

7 Vælg formålet for brug fra listen Certifikatformål.

Klik på Vis listen for at få vist siden Certifikatliste.

 **BEMÆRK:** Hvis listen omfatter mere end 20 certifikater, trykkes på **Næste** for at få vist næste side.

8 Vælg certifikatet, der skal eksporteres.

9 Klik på Certifikatdetaljer for at få vist siden Certifikatdetaljer.

10 For at eksportere det valgte certifikat trykkes på Eksporter dette certifikat.


Indstilling af funktionerne

Du kan indstille flere sikkerhedsfunktioner med brug af digitale certifikater.

Få flere oplysninger, se følgende.

- “Indstilling af certifikatet på IPsec digital Signature-modusen”
- “Indstilling af SSL-use servercertifikat (HTTP/IPP)”
- “Indstilling af LDAP–SSL/TLS-kommunikation”
- “Indstilling af Servercertifikatverifikation for LDAP–SSL/TLS-kommunikation”
- “Indstilling af klientcertifikat for LDAP–SSL/TLS-kommunikation”
- “Indstilling for trådløs LAN WPA-Enterprise (EAP-TLS)”
- “Indstilling for Trådløs LAN WPA-Enterprise (PEAPV0-MS-CHAPV2, EAP-TTLS PAP, EAP-TTLS CHAP)”
- “Indstilling af klientcertifikat for IEEE 802.1x (EAP-TLS)”

Indstilling af certifikatet på IPsec digital Signature-modusen

 **BEMÆRK:** For at styre digitale certifikater, skal du i første omgang indstille kryptering på harddisken (ekstraudstyr) på Til, og derefter skal du indstille HTTPS-kommunikation. Flere oplysninger findes under “Klargøring til at Styre certifikater”.

1 Importer certifikatet, der skal bruges med IPsec. Se “Import af et digitalt certifikat” for mere information.

2 Indstil certifikatet, der skal bruges med IPsec. Se “Indstilling af et digitalt certifikat” for mere information.

3 Bekæft, om certifikatet er indstillet korrekt i IPsec. Se “Bekræftelse af indstillinger på et digitalt certifikat” for mere information.


4 Vælg Udskrivningsserver-indstillinger fra listen til venstre på siden.

5 Klik på fanen Sikkerhed.

6 Vælg IPsec.

- 7 Markér afkrydsningsfeltet **Aktiver** for **Protokol**.
- 8 Vælg **Digital signatur** fra listen **IKE**.
- 9 Indstil hvert punkt efter behov.
- 10 Klik på **Anvend nye indstillinger**.
- 11 Efter at printeren startes igen, aktiveres IPsec-kommunikation med brug af digitale signaturer. Du kan udføre IPsec-kommunikation (Digital Signature-modus) mellem printeren og netværksenheden (som f.eks. PC), hvorpå certifikatet og IPsec er indstillet identisk som på denne enhed.

Indstilling af SSL-use servercertifikat (HTTP/IPP)


 **BEMÆRK:** For at styre digitale certifikater, skal du i første omgang indstille kryptering på harddisken (ekstraudstyr) på Til, og derefter skal du indstille HTTPS-kommunikation. Flere oplysninger findes under "Klargøring til at Styre certifikater".

- 1 Importer certifikatet, der skal bruges med SSL-use-serveren. Se "Import af et digitalt certifikat" for mere information.
- 2 Angiv certifikatet, der skal bruges med SSL-use-serveren. Se "Indstilling af et digitalt certifikat" for mere information.
- 3 Bekræft, om certifikatet er indstillet korrekt. Se "Bekræftelse af indstillinger på et digitalt certifikat" for mere information.


 **BEMÆRK:** Bekræft, om det nyindstillede certifikat, ikke det selvunderskrevet certifikat, er associeret.

- 4 Efter printeren startes igen, bruges certifikatet, der blev indstillet ifølge ovenstående beskrivelse, som servercertifikatet, når der udføres med HTTP/IPP-SSL/TLS.


Indstilling af LDAP-SSL/TLS-kommunikation

 **BEMÆRK:** Denne indstilling er kun tilgængelig, når der er installeret en harddisk (ekstraudstyr), og den er indstillet på Tændt for kryptering.

- 1 Vælg **Udskrivningsserver-indstillinger** fra listen til venstre på siden.
- 2 Klik på fanen **Sikkerhed**.
- 3 Væg **SSL/TLS**.
- 4 Markér afkrydsningsfeltet **Aktiver** for **LDAP-SSL/TLS-kommunikation**.
- 5 Klik på **Anvend nye indstillinger**.
- 6 Efter printeren startes igen aktiveres **LDAP-SSL/TLS-kommunikation**.


 **BEMÆRK:** Se "Indstilling af Servercertifikatverifikation for LDAP-SSL/TLS-kommunikation" og "Indstilling af klientcertifikat for LDAP-SSL/TLS-kommunikation", når du effektuerer serverens certifikatgyldighed og præsentationen af klientcertifikatet.

Indstilling af Servercertifikatverifikation for LDAP-SSL/TLS-kommunikation

 **BEMÆRK:** Denne indstilling er kun tilgængelig, når der er installeret en harddisk (ekstraudstyr), og den er indstillet på Tændt for kryptering.

 **BEMÆRK:** Funktionen aktiveres kun, når **Aktiver** indstilles for **LDAP-SSL/TLS-kommunikation**.

- 1 Importer rodcertifikatet (herunder mellemcertifikat) for LDAP-servercertifikatet. Se "Import af et digitalt certifikat" for mere information.


 **BEMÆRK:** Under verificeringen af et certifikat på den forbundne server, skal certifikatet ikke associeres for automatisk at søge efter et importeret certifikat og verificere stien.

- 2 Bekræft, om rodcertifikatet er importeret korrekt til LDAP-serveren. Se "Bekræftelse af indstillinger på et digitalt certifikat" for mere information.
- 3 Vælg **Udskrivningsserver-indstillinger**.

- 4 Klik på fanen Sikkerhed.
- 5 Væg SSL/TLS.
- 6 Markér afkrydsningsfeltet **Aktiver for Verificér fjernserver-certifikat**.
- 7 Klik på **Anvend nye indstillinger**.
- 8 Efter printeren startes igen, bliver det certifikat, der blev præsenteret af LDAP-serveren verificeret, når LDAP-SSL/TLS-kommunikation starter med LDAP-serveren.

 **BEMÆRK:** Når verificeringsresultatet er NG, etableres kommunikationen ikke, og som følge opstår en fejl.


Indstilling af klientcertifikat for LDAP-SSL/TLS-kommunikation

 **BEMÆRK:** For at styre digitale certifikater, skal du i første omgang indstille kryptering på harddisken (ekstraudstyr) på Til, og derefter skal du indstille HTTPS-kommunikation. Flere oplysninger findes under "Klargøring til at Styre certifikater".

 **BEMÆRK:** Funktionen aktiveres kun, når **Aktiver** indstilles for **LDAP-SSL/TLS-kommunikation**.


- 1 Importer certifikatet, der skal bruges med SSL-klient. Se "Import af et digitalt certifikat" for mere information.
- 2 Angiv et certifikat, der skal bruges med SSL-klient. Se "Indstilling af et digitalt certifikat" for mere information.
- 3 Bekræft, om certifikatet er indstillet korrekt. Se "Bekræftelse af indstillinger på et digitalt certifikat" for mere information.
- 4 Efter printeren startes igen, bliver LDAP-klientcertifikatet præsenteret, når der startes LDAP-SSL/TLS-kommunikation med LDAP-serveren. Når LDAP-serveren indstilles på at kræve et klientcertifikat, så verificerer den klientcertifikatet, som blev stillet til rådighed af printeren.

Indstilling for trådløs LAN WPA-Enterprise (EAP-TLS)



 **BEMÆRK:** For at styre digitale certifikater, skal du i første omgang indstille kryptering på harddisken (ekstraudstyr) på Til, og derefter skal du indstille HTTPS-kommunikation. Flere oplysninger findes under "Klargøring til at Styre certifikater".

 **BEMÆRK:** WPA-Enterprise er kun tilgængelig, når der er valgt Infrastruktur som netværkstypen.


 **BEMÆRK:** Sørg for at importere certifikatet med Internet Explorer.

 **BEMÆRK:** Efter import af et PFCF#12-format certifikat, bliver den hemmelige nøgle ikke eksporteret, heller ikke når du udfører eksport.

- 1 Importer certifikatet, der skal bruges med trådløs LAN (server- eller rodcertifikat). Flere oplysninger findes under "Import af et digitalt certifikat".
- 2 Indstil det digitale certifikat for trådløs LAN (server- eller rodcertifikat).
 - a Start **Dell Printer Configuration Web Tool**.
 - b Vælg **Udskrivningsserver-indstillinger**.
 - c Klik på fanen **Sikkerhed**.
 - d Vælg **SSL/TLS**.
 - e Klik på **Certifikatstyring** for at få vist siden **Certifikatstyring**.
 - f Vælg **Godkendt certifikatcenter** inden for **Kategori**.
 - g Vælg **trådløs LAN (server)** for brug fra listen **Certifikatformål**.
 - h Fra **Certifikatrækkefølge** vælges hvordan certifikaterne bliver sorteret på **Certifikatliste**. Denne indstilling er ikke nødvendig, hvis du ikke behøver at angive rækkefølgen af certifikaterne.
 - i Klik på **Vis listen** for at få vist siden **Certifikatliste**.
 - j Vælg certifikatet, der skal associeres. På dette tidspunkt skal man kontrollere, at **Gyldighed** for det valgte certifikat er indstillet til **Gyldig**.
 - k Klik på **Certifikatdetaljer** for at få vist siden **Certifikatdetaljer**.


- l Bekræft indholdet, og tryk på **Brug dette certifikat** i øverste højre hjørne.
- 3 Bekræft, om certifikatet er korrekt indstillet. Flere oplysninger findes under “Bekræftelse af indstillinger på et digitalt certifikat”.
- 4 Importer certifikatet, der skal bruges med trådløs LAN (klient eller klientcertifikat). Flere oplysninger findes under “Import af et digitalt certifikat”.
- 5 Indstil det digitale certifikat for trådløs LAN (klient- eller klientcertifikat).
 - a Start **Dell Printer Configuration Web Tool**.
 - b Vælg **Udskrivningsserver-indstillinger**.
 - c Klik på fanen **Sikkerhed**.
 - d Vælg **SSL/TLS**.
 - e Klik på **Certifikatstyring** for at få vist siden **Certifikatstyring**.
 - f Vælg **Lokal enhed** inden for **Kategori**.
 - g Vælg trådløs LAN (server) for brug fra listen **Certifikatformål**.
 - h Fra **Certifikatrækkefølge** vælges hvordan certifikaterne bliver sorteret på **Certifikatliste**. Denne indstilling er ikke nødvendig, hvis du ikke behøver at angive rækkefølgen af certifikaterne.
 - i Vælg certifikatet, der skal associeres. På dette tidspunkt skal man kontrollere, at **Gyldighed** for det valgte certifikat er indstillet til **Gyldig**.
 - j Klik på **Certifikatdetaljer** for at få vist siden **Certifikatdetaljer**.
 - k Bekræft indholdet, og tryk på **Brug dette certifikat** i øverste højre hjørne.
- 6 Bekræft, om certifikatet er korrekt indstillet. Flere oplysninger findes under “Bekræftelse af indstillinger på et digitalt certifikat”.
- 7 Indstil WPA-Enterprise for EAP-TLS.
 - a Start **Dell Printer Configuration Web Tool**.
 - b Klik på fanen **Udskrivningsserverindstillinger**.
 - c Tryk på **Trådløs LAN**.
 -  **BEMÆRK:** Denne indstilling er kun tilgængelig, når den trådløse adapter (ekstraudstyr) er installeret.
 - d Vælg et af følgende fra **Krypteringsliste** i **Sikkerhedsindstillinger**.
 - WPA-Enterprise-AES/WPA2-Enterprise-AES
 - WPA-Enterprise-TKIP
 -  **BEMÆRK:** WPA-Enterprise-AES/WPA2-Enterprise-AES eller WPA-Enterprise-TKIP bliver kun tilgængelige, når følgende trin er korrekt indstillet.
 - Import af et digitalt certifikat
 - Indstilling af et digitalt certifikat
 - Bekræftelse af indstilling af et digitalt certifikat
 - e Indstil **EAP-Identitet** for **WPA-Entreprise**.
 - f Vælg **EAP-TLS** fra listen **Godkendelsesmetode** for **WPA-Entreprise**.
 - g Klik på **Anvend nye indstillinger**.

Indstilling for Trådløs LAN WPA-Enterprise (PEAPV0-MS-CHAPV2, EAP-TTLS PAP, EAP-TTLS CHAP)


 **BEMÆRK:** For at styre digitale certifikater skal du først indstille kryptering på harddisken (ekstraudstyr) til Til, og derefter lave indstillinger for HTTPS-kommunikationen. Flere oplysninger findes under "Klargøring til at Styre certifikater".


 **BEMÆRK:** WPA-Enterprise er kun tilgængelig, når der er valgt Infrastruktur som netværkstype.

 **BEMÆRK:** Sørg for at importere certifikatet med Internet Explorer.


 **BEMÆRK:** Efter import af et PFCS#12-format certifikat, bliver den hemmelige nøgle ikke eksporteret, heller ikke når du udfører eksport.


- 1 Importer certifikatet, der skal bruges med trådløs LAN (server- eller rodcertifikat). Flere oplysninger findes under "Import af et digitalt certifikat".
- 2 Indstil det digitale certifikat for trådløs LAN (server- eller rodcertifikat).
 - a Start **Dell Printer Configuration Web Tool**.
 - b Vælg **Udskrivningsserver-indstillinger**.
 - c Klik på fanen **Sikkerhed**.
 - d Vælg **SSL/TLS**.
 - e Klik på **Certifikatstyring** for at få vist siden **Certifikatstyring**.
 - f Vælg **Godkendt certifikatcenter** inden for **Kategori**.
 - g Vælg brugsformålet fra listen **Certifikatformål**.
 - h Klik på **Vis listen** for at få vist siden **Certifikatliste**.
 - i Vælg certifikatet, der skal associeres. På dette tidspunkt skal man kontrollere, at **Gyldighed** for det valgte certifikat er indstillet til **Gyldig**.
 - j Klik på **Certifikatdetaljer** for at få vist siden **Certifikatdetaljer**.
 - k Bekræft indholdet, og tryk på **Brug dette certifikat** i øverste højre hjørne.
- 3 Bekræft, om certifikatet er korrekt indstillet.
 - a Start **Dell Printer Configuration Web Tool**.
 - b Vælg **Udskrivningsserver-indstillinger**.
 - c Klik på fanen **Sikkerhed**.
 - d Vælg **SSL/TLS**.
 - e Klik på **Certifikatstyring** for at få vist siden **Certifikatstyring**.
 - f Vælg kategorien fra listen **Kategori**.
 - g Vælg trådløs LAN (server) for brug fra listen **Certifikatformål**.
 - h Fra **Certifikatrækkefølge** vælges hvordan certifikaterne bliver sorteret på **Certifikatliste**. Denne indstilling er ikke nødvendig, hvis du ikke behøver at angive rækkefølgen af certifikaterne.
 - i Klik på **Vis listen** for at få vist siden **Certifikatliste**.
 - j Certifikatet, der vises med en asterisk som "***Gyldig**" i kolonnen **Gyldighed**, er det associerede certifikat med det anvendte brugsformål og aktualitet.
- 4 Indstil WPA-Enterprise for PEAPV0-MS-CHAPV2, EAP-TTLS PAP, eller EAP-TTLS CHAP.
 - a Start **Dell Printer Configuration Web Tool**.
 - b Klik på fanen **Udskrivningsserverindstillinger**.
 - c Tryk på **Trådløs LAN**.

 **BEMÆRK:** Denne indstilling er kun tilgængelig, når den trådløse adapter (ekstraudstyr) er installeret.

- d Vælg et af følgende fra Krypteringsliste i Sikkerhedsindstillinger.
- WPA-Enterprise-AES/WPA2-Enterprise-AES
 - WPA-Enterprise-TKIP
-  **BEMÆRK:** WPA-Enterprise-AES/WPA2-Enterprise-AES eller WPA-Enterprise-TKIP bliver kun tilgængelige, når følgende trin er korrekt indstillet.
- Import af et digitalt certifikat
 - Indstilling af et digitalt certifikat
 - Bekræftelse af indstilling af et digitalt certifikat
- e Indstil EAP-Identitet, Loginnavn, og Kodeord for WPA-Enterprise.
- f Vælg et af følgende fra listen Godkendelsesmetode for WPA-Enterprise.
- PEAPV0 MS-CHAPV2
 - EAP-TTLS PAP
 - EAP-TTLS CHAP
- g Klik på Anvend nye indstillinger.

Indstilling af klientcertifikat for IEEE 802.1x (EAP-TLS)

 **BEMÆRK:** For at styre digitale certifikater skal du først indstille kryptering på harddisken (ekstraudstyr) til Til, og derefter lave indstillinger for HTTPS-kommunikationen. Flere oplysninger findes under "Klargøring til at Styre certifikater".

 **BEMÆRK:** Denne funktion er kun aktiveret, hvis Aktiver er valgt for IEEE 802.1x (EAP-TLS).

- 1 Importer et certifikat, der skal bruges med SSL-klient. For mere information, se "Import af et digitalt certifikat".
- 2 Indstil et certifikat, der skal bruges med SSL-klient. For mere information, se "Indstilling af et digitalt certifikat".
- 3 Kontroller om certifikatet er korrekt indstillet. For mere information, se "Bekræftelse af indstillinger på et digitalt certifikat".
- 4 Efter genstart af printeren bliver IEEE 802.1x (EAP-TLS)-certifikatet præsenteret, når IEEE 802.1x-kommunikation med RADIUS-serveren starter. Når RADIUS-serveren er indstillet til at kræve et klientcertifikat, bliver klientcertifikatet fra printeren verificeret af RADIUS-serveren.

Forklaring af fonte

Skrifttyper og fonte

En font er et sæt af tegn og symboler, som er lavet med et særskilt design. Det særskilte design kaldes en *skrifttype*. De skrifttyper, du vælger, føjer personlighed til et dokument. Velvalgte skrifttyper gør det nemmere at læse et dokument.

Printeren har flere residente fonte i PCL 5/PCL 6 og PostScript 3. Se “Permanente fonte” angående en liste over alle residente fonte.

Vægt og stil

Skrifttyper findes ofte i forskellig vægt og stil. Disse variationer modificerer den originale skrifttype, så du f.eks. kan fremhæve vigtige ord i teksten eller fremhæve bogtitler. Den forskellige vægt og stil er beregnet til at komplementere den originale skrifttype.

Vægt refererer til tykkelsen af de linjer, som danner tegnene. Tykkere linjer giver mørkere tegn. Nogle ord, som almindeligvis anvendes til at beskrive vægten af en skrifttype, er fed, medium, lys, sort og kraftig.

Stil refererer til andre modifikationer af skrifttypen, som f.eks. hældning og bredde. Kursiv og skrå er stilarter, hvor tegnene hælder. Smal, sammentrængt og bred er tre almindelige stilarter, som modificerer tegnbredderne.

Nogle fonte kombinerer flere vægt- og stilmodifikationer f.eks. Helvetica BdOb. En gruppe af flere vægt- og stilvariationer af en enkelt skrifttype kaldes en *skrifttype-familie*. De fleste skrifttype-familier har fire variationer: almindelig, kursiv (skrå), fed og fed kursiv (fed skrå). Nogle familier har flere variationer, som den følgende illustration af Helvetica skrifttype-familien viser:

| | |
|-------------------------------|--|
| Helvetica | ABCDEFGHIJKLMNOPQRSTUVWXYZabcdefghijklmnopqrstuvwxyz1234567890 |
| Helvetica Oblique | ABCDEFGHIJKLMNOPQRSTUVWXYZabcdefghijklmnopqrstuvwxyz1234567890 |
| Helvetica Bold | ABCDEFGHIJKLMNOPQRSTUVWXYZabcdefghijklmnopqrstuvwxyz1234567890 |
| Helvetica Bold Oblique | ABCDEFGHIJKLMNOPQRSTUVWXYZabcdefghijklmnopqrstuvwxyz1234567890 |
| Helvetica Narrow | ABCDEFGHIJKLMNOPQRSTUVWXYZabcdefghijklmnopqrstuvwxyz1234567890 |
| Helvetica Narrow Oblique | ABCDEFGHIJKLMNOPQRSTUVWXYZabcdefghijklmnopqrstuvwxyz1234567890 |
| Helvetica Narrow Bold | ABCDEFGHIJKLMNOPQRSTUVWXYZabcdefghijklmnopqrstuvwxyz1234567890 |
| Helvetica Narrow Bold Oblique | ABCDEFGHIJKLMNOPQRSTUVWXYZabcdefghijklmnopqrstuvwxyz1234567890 |

Pitch og punktstørrelse

Størrelsen af en font er specificeret som enten en pitch eller en punktstørrelse, afhængigt af, om fonten er fast mellemrum eller proportional.

I *fast mellemrum* fonte, har hvert tegn den samme bredde. *Pitch* anvendes til at specificere størrelsen af fonte med fast mellemrum. Den er et mål for det antal tegn, som udskrives på en enkelt vandret tommetype. F.eks. udskriver alle 10-pitch fonte 10 tegn pr. tomme (cpi) og alle 12-pitch fonte udskriver 12 cpi:

| | | |
|---------------------|-----------------|---------------------|
| Courier | 10 Pitch | 1234567890 |
| Courier-Bold | 10 Pitch | 1234567890 |
| Courier | 12 Pitch | 123456789012 |
| Courier-Bold | 12 Pitch | 123456789012 |

← 1 inch →

I *proportionale* (eller *typografiske*) fonte, kan hver karakter have en forskellig bredde. Da proportionale fonte har tegn med forskellige bredder, specificeres fontstørrelsen i punktstørrelse, ikke pitch. *Punktstørrelse* refererer til højden af tegnene i fonten. Et *punkt* defineres som 1/72 tomme. Tegnene i en font, som er udskrevet med 24-punkt, vil blive dobbelt så store som tegnene i den samme font, som er udskrevet med 12-punkt.

Den følgende illustration viser eksempler på en font, som er udskrevet i forskellige punktstørrelser:

48 point 36 point

24 point 18 point 12 point 10 point

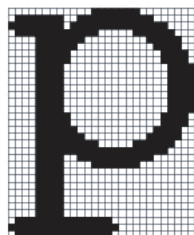
Punktstørrelsen af en font er defineret som afstanden fra toppen af det højeste tegn til bunden af det laveste tegn i fonten. På grund af definitionen af punktstørrelsen kan forskellige fonte, som udskrives med den samme punktstørrelse, fremstå ret forskellige i størrelse. Dette skyldes, at der er andre fontparametre, som påvirker udseendet af fonten. Punktstørrelsen af en font er imidlertid en udmærket specifikation af den relative størrelse af en font. De følgende eksempler illustrerer to meget forskellige proportionale fonter 14 punkt:

ITC Avant Garde
abcdefghijklmnopqrstuvwxyz
ITC Zapf Chancery
abcdefghijklmnopqrstuvwxyz

Bitmapfonte og konturfonte

Denne printer anvender både bitmapfonte og konturfonte.

Bitmap fonte gemmes i printerens hukommelse som prædefinerede mønstre af dele, som repræsenterer en skrifttype med en specifik størrelse, stil og opløsning. Den følgende illustration viser et eksempel på et tegn fra en bitmapfont.



Bitmapfonte findes i forskellige skrifttypestile og punktstørrelser som fonte, der kan nedhentes.

Kontur fonte (også kaldet *vektor* fonte) gemmes som computerprogrammer, som definerer konturerne af tegnene i fonten. Hver gang du udskriver tegn fra en konturfont, laver printeren en bitmap med tegn i den punktstørrelse, du vælger, og gemmer den midlertidigt i printerens hukommelse.



Disse midlertidige bitmapfonte slettes, når du slukker for eller nulstiller printeren. Konturfonte giver udskrivningsfleksibilitet i mange forskellige punktstørrelser.

Din printer anvender forskellige konturfontformater til nedhentning af fonte til printeren. PCL 5/PCL 6 anvender Intellifont og TrueType konturfonte. PostScript 3 bruger Type 1 og TrueType konturfonte. Der er tusinder af forskellige konturfonte til rådighed i disse forskellige fontformater fra forskellige font-producenter.

Hvis du planlægger at anvende mange bitmapfonte og konturfonte, der kan nedhentes, eller hvis du agter at anvende mange forskellige størrelser af konturfonte, kan det være nødvendigt at anskaffe ekstra hukommelse til din printer.

Permanente fonte

Din printer er udstyret med permanente fonte, som er gemt permanent i printerhukommelse. Forskellige fonte er til rådighed i PCL 5/PCL 6 og PostScript 3. Nogle af de mest populære skrifttyper, som f.eks. Courier og TimesNew (PCL 5/PCL 6)/Times New Roman (PostScript 3), er til rådighed for alle printersprog.

Den følgende oversigt viser alle de permanente fonte i din printer. Se "Rapport/liste" angående instruktioner for, hvordan man udskriver eksempler på fontene. Du kan vælge de permanente fonte fra dit softwareprogram. Du kan også vælge fontene fra betjeningspanelet, såfremt du bruger PCL 5/PCL 6.

| Permanente bitmapfonte og konturfonte | |
|---------------------------------------|-------------------------------------|
| PCL 5/PCL 6 | PostScript 3 |
| CG Times | Albertus |
| CG Times It | Albertus Italic |
| CG Times Bd | Albertus Light |
| CG Times BdIt | |
| | Antique Olive Roman |
| Univers Md | Antique Olive Italic |
| Univers MdIt | Antique Olive Bold |
| Univers Bd | Antique Olive Compact |
| Univers BdIt | Apple Chancery |
| Univers MdCd | Arial |
| Univers MdCdIt | Arial Italic |
| Univers BdCd | Arial Bold |
| Univers BdCdIt | Arial Bold Italic |
| | ITC Avant Garde Gothic Book |
| AntiqueOlv | ITC Avant Garde Gothic Book Oblique |
| AntiqueOlv It | ITC Avant Garde Gothic Demi |
| AntiqueOlv Bd | ITC AvantGarde Gothic Demi Oblique |
| | Bodoni Roman |
| CG Omega | Bodoni Italic |
| CG Omega It | Bodoni Bold |
| CG Omega Bd | Bodoni Bold Italic |
| CG Omega BdIt | Bodoni Poster |
| | Bodoni Poster Compressed |
| Garamond Antiqua | ITC Bookman Light |
| Garamond Krsv | ITC Bookman Light Italic |
| Garamond Hlb | ITC Bookman Demi |
| Garamond KrsvHlb | ITC Bookman Demi Italic |
| | Carta |
| Courier | Chicago |
| Courier It | Clarendon Roman |
| Courier Bd | Clarendon Bold |
| Courier BdIt | Clarendon Light |

| Permanente bitmapfonte og konturfonte | |
|--|-------------------------------|
| PCL 5/PCL 6 | PostScript 3 |
| | Cooper Black |
| LetterGothic | Cooper Black Italic |
| LetterGothic It | Cooper Gothic 32BC |
| LetterGothic Bd | Cooper Gothic 33BC |
| | Coronet |
| Albertus Md | Courier |
| Albertus XBd | Courier Oblique |
| | Courier Bold |
| Clarendon Cd | Courier Bold Oblique |
| | Eurostile Medium |
| Coronet | Eurostile Bold |
| | Eurostile Extended No. 2 |
| Marigold | Eurostile Bold Extended No. 2 |
| | Geneva |
| Arial | Gill Sans |
| Arial It | Gill Sans Italic |
| Arial Bd | Gill Sans Bold |
| Arial BdIt | Gill Sans Bold Italic |
| | Gill Sans Light |
| TimesNew | Gill Sans Light Italic |
| TimesNew It | Gill Sans Extra Bold |
| TimesNew Bd | Gill Sans Condensed |
| TimesNew BdIt | Gill Sans Condensed Bold |
| | Goudy Oldstyle |
| Symbol | Goudy Oldstyle Italic |
| | Goudy Bold |
| Wingdings | Goudy Bold Italic |
| | Goudy Extra Bold |
| Line Printer | Helvetica |
| | Helvetica Oblique |
| Times Roman | Helvetica Bold |
| Times It | Helvetica Bold Oblique |
| Times Bd | Helvetica Narrow |
| Times BdIt | Helvetica Narrow Oblique |
| | Helvetica Narrow Bold |
| Helvetica | Helvetica Narrow Bold Oblique |
| Helvetica Ob | Helvetica Condensed |
| Helvetica Bd | Helvetica Condensed Oblique |
| Helvetica BdOb | Helvetica Condensed Bold |

| Permanente bitmapfonte og konturfonte | |
|--|------------------------------------|
| PCL 5/PCL 6 | PostScript 3 |
| | Helvetica Condensed Bold Oblique |
| CourierPS | Hoefler Text |
| CourierPS Ob | Hoefler Text Italic |
| CourierPS Bd | Hoefler Text Black |
| CourierPS BdOb | Hoefler Text Black Italic |
| | Hoefler Ornaments |
| SymbolPS | Joanna |
| | Joanna Italic |
| Palatino Roman | Joanna Bold |
| Palatino It | Joanna Bold Italic |
| Palatino Bd | Letter Gothic |
| Palatino BdIt | Letter Gothic Slanted |
| | Letter Gothic Bold |
| ITCBookman Lt | Letter Gothic Bold Slanted |
| ITCBookman LtIt | ITC Lubalin Graph Book |
| ITCBookmanDm | ITC Lubalin Graph Book Oblique |
| ITCBookmanDm It | ITC Lubalin Graph Demi |
| | ITC Lubalin Graph Demi Oblique |
| HelveticaNr | Marigold |
| HelveticaNr Ob | Monaco |
| HelveticaNr Bd | ITC Mona Lisa Recut |
| HelveticaNr BdOb | New Century Schoolbook Roman |
| | New Century Schoolbook Italic |
| N C Schbk Roman | New Century Schoolbook Bold |
| N C Schbk It | New Century Schoolbook Bold Italic |
| N C Schbk Bd | NewYork |
| N C Schbk BdIt | Optima Roman |
| | Optima Italic |
| ITC A G Go Bk | Optima Bold |
| ITC A G Go BkOb | Optima Bold Italic |
| ITC A G Go Dm | Oxford |
| ITC A G Go DmOb | Palatino Roman |
| | Palatino Italic |
| ZapfC MdIt | Palatino Bold |
| | Palatino Bold Italic |
| ZapfDingbats | Stempel Garamond Roman |
| | Stempel Garamond Italic |
| | Stempel Garamond Bold |
| | Stempel Garamond Bold Italic |

| Permanente bitmapfonte og konturfonte | |
|--|-----------------------------------|
| PCL 5/PCL 6 | PostScript 3 |
| | Symbol |
| | Tekton Regular |
| | Times Roman |
| | Times Italic |
| | Times Bold |
| | Times Bold Italic |
| | Times New Roman |
| | Times New Roman Italic |
| | Times New Roman Bold |
| | Times New Roman Bold Italic |
| | Univers 45 Light |
| | Univers 45 Light Oblique |
| | Univers 55 |
| | Univers 55 Oblique |
| | Univers 65 Bold |
| | Univers 65 Bold Oblique |
| | Univers 57 Condensed |
| | Univers 57 Condensed Oblique |
| | Univers 67 Condensed Bold |
| | Univers 67 Condensed Bold Oblique |
| | Univers 53 Extended |
| | Univers 53 Extended Oblique |
| | Univers 63 Extended Bold |
| | Univers 63 Extended Bold Oblique |
| | Wingdings |
| | ITC Zapf Chancery Medium Italic |
| | ITC Zapf Dingbats |

Symbolsæt

Et symbolsæt er en samling af alfabetiske og numeriske tegn, tegnsætning og specielle tegn, som er til rådighed i den valgte font. Symbolsæt understøtter kravene om forskellige sprog eller specifikke programmer, som f.eks. matematiske symboler, som anvendes til videnskabelige tekster.

I PCL 5/PCL 6, definerer et symbolsæt også, hvilket tegn der udskrives for hver tast på tastaturet (eller mere specifikt, for hvert *kodepunkt*). Nogle programmer kræver forskellige tegn ved nogle kodepunkter. For at understøtte flere programmer og sprog, er din printer udstyret med 36 symbolsæt for de permanente PCL 5/PCL 6-fonte.

Symbolsæt for PCL 5/PCL 6


Ikke alle fontnavne understøtter alle de angivne symbolsæt.


| | | |
|----------------------|----------------------|----------------------|
| Roman 8 (standard) | ISO 8859-1 Latin 1 | ISO 8859-2 Latin 2 |
| ISO 8859-9 Latin 5 | ISO 8859-10 Latin 6 | PC-8 |
| PC-8 DN | PC-775 Baltic | PC-850 Multilingual |
| PC-852 Latin 2 | PC-1004 OS/2 | PC Turkish |
| Windows 3.1 Latin 1 | Windows 3.1 Latin 2 | Windows 3.1 Latin 5 |
| DeskTop | PS Text | MC Text |
| Microsoft Publishing | Math 8 | PS Math |
| Pi Font | Legal | ISO 4 United Kingdom |
| ISO 6 ASCII | ISO 11 Swedish:names | ISO 15 Italian |
| ISO 17 Spanish | ISO 21 German | ISO 60 Norwegian v1 |
| ISO 69 French | Windows 3.0 Latin 1 | Windows Baltic |
| Symbol | Wingdings | ITC ZapfDingbats MS |

Forklaring af printermeddelelser

LCD-panelet viser fejlmeddelelser, der beskriver printerens aktuelle modus og angiver mulige printerproblemer, som du skal løse. Dette kapitel indeholder en liste over fejlkoder og fejlmeddelelser og angiver, hvordan du kan rydde disse fejlmeddelelser. Når du kommer i kontakt med kundesupport pga. en fejl, skal du have fejlkoder og fejlbeskeder klar.

 **FORSIGTIG:** Når der opstår en fejl, kan de resterende udskrivningsdata på printeren samt oplysningerne akkumuleret i printerens hukommelse være korrupte.

 **BEMÆRK:** Der vises en fejlkode i en fejlmeddelelse.

 **BEMÆRK:** Når det gælder fejlkoder, der ikke er angivet i dette kapitel, skal du se instruktionerne i hver enkelt fejlmeddelelse.

Fejlkoder

| Fejlkode | Det kan du gøre |
|----------|---|
| 004-310 | Sluk printeren. Kontrollér, at bakken er korrekt installeret, og tænd printeren. Kontakt kundesupport, hvis denne fejl gentager sig. |
| 009-340 | Sluk printeren. Rengør CTD-sensoren med en ren tør vatpind, og tænd printeren. Kontakt kundesupport, hvis denne fejl gentager sig. Oplysninger om rengøring af CTD-sensoren findes under "Rengøring af CTD-sensoren". |
| 009-360 | Sluk printeren. Kontrollér, at den gule tonerpatron er korrekt installeret, og tænd printeren. Kontakt kundesupport, hvis denne fejl gentager sig. Flere oplysninger om installation af tonerpatron findes under "Udskiftning af tonerpatroner". |
| 009-361 | Sluk printeren. Kontrollér, at den magenta tonerpatron er korrekt installeret, og tænd printeren. Kontakt kundesupport, hvis denne fejl gentager sig. Flere oplysninger om installation af tonerpatron findes under "Udskiftning af tonerpatroner". |
| 009-362 | Sluk printeren. Kontrollér, at den cyan tonerpatron er korrekt installeret, og tænd printeren. Kontakt kundesupport, hvis denne fejl gentager sig. Flere oplysninger om installation af tonerpatron findes under "Udskiftning af tonerpatroner". |
| 009-363 | Sluk printeren. Kontrollér, at den sorte tonerpatron er korrekt installeret, og tænd printeren. Kontakt kundesupport, hvis denne fejl gentager sig. Flere oplysninger om installation af tonerpatron findes under "Udskiftning af tonerpatroner". |
| 009-367 | Sluk printeren. Kontrollér, at den gule tonerpatron er korrekt installeret, og tænd printeren. Kontakt kundesupport, hvis denne fejl gentager sig. Flere oplysninger om installation af tonerpatron findes under "Udskiftning af tonerpatroner". |
| 009-368 | Sluk printeren. Kontrollér, at den magenta tonerpatron er korrekt installeret, og tænd printeren. Kontakt kundesupport, hvis denne fejl gentager sig. Flere oplysninger om installation af tonerpatron findes under "Udskiftning af tonerpatroner". |
| 009-369 | Sluk printeren. Kontrollér, at den cyan tonerpatron er korrekt installeret, og tænd printeren. Kontakt kundesupport, hvis denne fejl gentager sig. Flere oplysninger om installation af tonerpatron findes under "Udskiftning af tonerpatroner". |
| 009-370 | Sluk printeren. Kontrollér, at den sorte tonerpatron er korrekt installeret, og tænd printeren. Kontakt kundesupport, hvis denne fejl gentager sig. Flere oplysninger om installation af tonerpatron findes under "Udskiftning af tonerpatroner". |
| 010-317 | Sluk printeren, lad fuseren køle af i 30 minutter, og kontrollér herefter, om fuseren er korrekt installeret. Flere oplysninger om installation af fuser findes under "Udskiftning af fuser". |
| 010-351 | Sluk printeren. Fjern den brugte fuser, og installer en ny. Flere oplysninger om udskiftning af fuser findes under "Udskiftning af fuser". |

| Fejlkode | Det kan du gøre |
|----------|---|
| 010-377 | Sluk printeren. Bekræft, at fuserenheden er installeret korrekt, og tænd printeren. Kontakt kundesupport, hvis denne fejl gentager sig. Flere oplysninger om installation af fuser findes under "Udskiftning af fuser". |
| 016-316 | Sluk printeren. Fjern hukommelsesmodulet på 512 MB (ekstraudstyr) fra slottet, og sæt det derefter godt ind på plads igen. Tænd printeren. Kontakt kundesupport, hvis denne fejl gentager sig. |
| 016-318 | Fjern hukommelsesmodulet, som ikke understøttes. Kontakt kundesupport, hvis denne fejl gentager sig. |
| 016-338 | Sluk for printeren, og tænd den igen. Bekræft, at den trådløse adapter er isat korrekt, hvis fejlmeddelelsen forbliver på LCD-panelet. Kontakt kundesupport, hvis denne fejl gentager sig. |
| 016-404 | Kontakt systemadministratoren. Flere oplysninger om problemer med digitalt certifikat findes under "Digitalt certifikatproblem". |
| 016-405 | Uoverensstemmelse i sikkerhedsindstilling. Initialisér sikkerhedsindstillingen, og genstart printeren. Kontakt systemadministratoren for at få sikkerhedsnulstillingen. |
| 016-520 | IPsec-certifikatfejl. (Certifikatfejl på printeren.) Printerens certifikat er ugyldig. Kontakt systemadministratoren. Nulstil certifikatet fra klienter, der kan oprettes forbindelse til, med Dell™ Printer Configuration Web Tool . Hvis ikke der kan forbindes nogen enhed, skal man frakoble Ethernet-kablet, slukke for IPsec, og nulstille certifikatet med Dell Printer Web Configuration Tool . |
| 016-521 | IPsec-certifikatfejl. (Godkendelsesfejl ved certifikat for fjernenhed.) Certifikatet for destinationsklienten er ugyldigt. Kontakt systemadministratoren. Bekræft certifikatet for destinationsklienten, og nulstil. |
| 016-522 | LDAP-certifikatfejl. (Der findes intet klientcertifikat.) LDAP-serveren anmoder om SSL-klientcertifikatet. Indstil SSL-klientcertifikatet for enheden. Kontakt systemadministratoren. |
| 016-523 | LDAP-certifikatfejl. (Godkendelsesfejl for servercertifikat.) Der er ikke tillid til LDAP-serverens SSL-certifikat. Registrér rodcertifikatet for LDAP-serverens SSL-certifikat på enheden. |
| 016-524 | LDAP-certifikatfejl. (Der findes intet servercertifikat.) Ændr LDAP-serverens SSL-certifikat til et gyldigt SSL-certifikat. |
| 016-527 | LDAP-certifikatfejl. (Intern SSL-godkendelsesfejl.) Fejlen er opstået i selve programmet. Kontakt systemadministratoren. |
| 016-534 | Indstilling for LDAP-serverinformation for ColorTrack PRO er ugyldig. Kontrollér printerens LDAP-serverindstilling. |
| 016-541 | Der kan ikke refereres korrekt til et trådløst certifikat (server eller klient), når der anvendes trådløs LAN WPA-Enterprise eller WPA2-Enterprise. Bed systemadministratoren om at tilslutte printeren til et netværk med ledning, initialisér de trådløse indstillinger, importér det trådløse certifikat, og indstil WPA-Enterprise eller WPA2-Enterprise igen. |
| 016-542 | Der opstod en servercertifikatfejl under hentning af certifikatet med betjening af WPA-Enterprise eller WPA2-Enterprise. Dette er et problem i servercertifikatet, f.eks. at gyldighedsperioden er udløbet for servercertifikatet, der anvendes med Radius-serveren. Bed systemadministratoren om at bekræfte servercertifikatet, der anvendes med Radius-serveren. |
| 016-543 | Der er opstået en beskadigelsesfejl med et trådløst certifikat (server eller klient) under anvendelse af trådløs LAN WPA-Enterprise eller WPA2-Enterprise. Bed systemadministratoren om at tilslutte printeren til et netværk med ledning, initialisér de trådløse indstillinger, importér det trådløse certifikat, og indstil WPA-Enterprise eller WPA2-Enterprise igen. |
| 016-720 | Der er opstået en fejl med relation til PDL-emulationsproblemer. Skift indstillingen for Udskriftsindstilling under fanen Grafik i printerdriveren. Kontakt kundesupport, hvis denne fejl gentager sig. |
| 016-756 | Udskrivning i den forbudte periode. Kontakt systemadministratoren. |
| 016-757 | Kontoen er ikke registreret. Kontakt systemadministratoren. |
| 016-758 | Funktionen kan ikke anvendes. Kontakt systemadministratoren. |
| 016-759 | Grænsen for sider, der kan udskrives, er overskredet. Kontakt systemadministratoren. |
| 016-799 | Tryk på knappen ✓ (Indstil) for at rydde meddelelsen og annullere det aktuelle printjob. Bekræft konfigurationen af printeren i printerdriveren. |

| Fejlkode | Det kan du gøre |
|----------|--|
| 016-930 | Enheden understøttes ikke. Fjern den fra den forreste USB-port. |
| 016-931 | USB-hubben understøttes ikke. Fjern den fra den forreste USB-port. |
| 024-920 | Fjern papiret fra outputbakken. |
| 024-927 | Fjern den tomme tonerpatron, og installer en ny. Flere oplysninger om udskiftning af tonerpatron findes under "Udskiftning af tonerpatroner". |
| 024-965 | Bekræft, at størrelsen og typen, der er angivet i bakke-indstillingerne, matcher med størrelsen og typen på papiret, der er lagt i bakken. |
| 024-966 | |
| 024-969 | |
| 027-446 | Skift IPv6-adressen for at undgå dobbeltforekomst. Sluk for printeren, og tænd den igen. |
| 027-452 | Skift IPv4-adressen for at undgå dobbeltforekomst. Sluk for printeren, og tænd den igen. |
| 042-700 | Vent et øjeblik, indtil printeren er nedkølet ned. Kontakt kundesupport, hvis denne fejl gentager sig. |
| 075-910 | Kontrollér, at multifunktionsføderen (MPF) er installeret korrekt. |
| 077-300 | Luk frontdækslet. |
| 077-301 | Luk det højre sidedækslet. |
| 077-302 | Luk bagdækslet. |
| 091-911 | Fjern den brugte beholder med affaldstoner, og installer en ny. Flere oplysninger om udskiftning af beholder med affaldstoner findes under "Udskiftning af beholder med affaldstoner". |
| 091-914 | Indsæt den sorte tromlepatron igen. Udskift patronen, hvis beskeden forbliver. Flere oplysninger om genindsættelse af tromlepatron findes under "Udskiftning af tromlepatron". |
| 091-917 | Indsæt den gule tromlepatron igen. Udskift patronen, hvis beskeden forbliver. Flere oplysninger om genindsættelse af tromlepatron findes under "Udskiftning af tromlepatron". |
| 091-918 | Indsæt den magenta tromlepatron igen. Udskift patronen, hvis beskeden forbliver. Flere oplysninger om genindsættelse af tromlepatron findes under "Udskiftning af tromlepatron". |
| 091-919 | Indsæt den cyan tromlepatron igen. Udskift patronen, hvis beskeden forbliver. Flere oplysninger om genindsættelse af tromlepatron findes under "Udskiftning af tromlepatron". |
| 091-921 | Kontrollér, at den sorte tromlepatron er blevet installeret korrekt. Flere oplysninger om installation af tromlepatron findes under "Udskiftning af tromlepatron". |
| 091-922 | Kontrollér, at den gule tromlepatron er blevet installeret korrekt. Flere oplysninger om installation af tromlepatron findes under "Udskiftning af tromlepatron". |
| 091-923 | Kontrollér, at den magenta tromlepatron er blevet installeret korrekt. Flere oplysninger om installation af tromlepatron findes under "Udskiftning af tromlepatron". |
| 091-924 | Kontrollér, at den cyan tromlepatron er blevet installeret korrekt. Flere oplysninger om installation af tromlepatron findes under "Udskiftning af tromlepatron". |
| 091-931 | Fjern den brugte sorte tromlepatron, og installer en ny. Flere oplysninger om udskiftning af tromlepatron findes under "Udskiftning af tromlepatron". |
| 091-932 | Fjern den brugte gule tromlepatron, og installer en ny. Flere oplysninger om udskiftning af tromlepatron findes under "Udskiftning af tromlepatron". |
| 091-933 | Fjern den brugte magenta tromlepatron, og installer en ny. Flere oplysninger om udskiftning af tromlepatron findes under "Udskiftning af tromlepatron". |
| 091-934 | Fjern den brugte cyan tromlepatron, og installer en ny. Flere oplysninger om udskiftning af tromlepatron findes under "Udskiftning af tromlepatron". |
| 091-942 | Indsæt den sorte tromlepatron igen. Udskift patronen, hvis beskeden forbliver. Flere oplysninger om udskiftning af tromlepatron findes under "Udskiftning af tromlepatron". |

| Fejlkode | Det kan du gøre |
|----------|---|
| 091-943 | Indsæt den gule tromlepatron igen. Udskift patronen, hvis beskeden forbliver. Flere oplysninger om udskiftning af tromlepatron findes under "Udskiftning af tromlepatron". |
| 091-944 | Indsæt den magenta tromlepatron igen. Udskift patronen, hvis beskeden forbliver. Flere oplysninger om udskiftning af tromlepatron findes under "Udskiftning af tromlepatron". |
| 091-945 | Indsæt den cyan tromlepatron igen. Udskift patronen, hvis beskeden forbliver. Flere oplysninger om udskiftning af tromlepatron findes under "Udskiftning af tromlepatron". |
| 091-960 | Fjern den gule tromlepatron, der ikke understøttes, og installer en, som understøttes. Flere oplysninger om installation af tromlepatron findes under "Udskiftning af tromlepatron". |
| 091-961 | Fjern den magenta tromlepatron, der ikke understøttes, og installer en, som understøttes. Flere oplysninger om installation af tromlepatron findes under "Udskiftning af tromlepatron". |
| 091-962 | Fjern den cyan tromlepatron, der ikke understøttes, og installer en, som understøttes. Flere oplysninger om installation af tromlepatron findes under "Udskiftning af tromlepatron". |
| 091-963 | Fjern den sorte tromlepatron, der ikke understøttes, og installer en, som understøttes. Flere oplysninger om installation af tromlepatron findes under "Udskiftning af tromlepatron". |
| 092-651 | Rengør CTD-sensoren med en ren, tør vatpind. Oplysninger om rengøring af CTD-sensoren findes under "Rengøring af CTD-sensoren". |
| 093-930 | Fjern den brugte gule tonerpatron, og installer en ny. Flere oplysninger om udskiftning af tonerpatron findes under "Udskiftning af tonerpatroner". |
| 093-931 | Fjern den brugte magenta tonerpatron, og installer en ny. Flere oplysninger om udskiftning af tonerpatron findes under "Udskiftning af tonerpatroner". |
| 093-932 | Fjern den brugte cyan tonerpatron, og installer en ny. Flere oplysninger om udskiftning af tonerpatron findes under "Udskiftning af tonerpatroner". |
| 093-933 | Fjern den brugte sorte tonerpatron, og installer en ny. Flere oplysninger om udskiftning af tonerpatron findes under "Udskiftning af tonerpatroner". |
| 093-960 | Fjern den gule tonerpatron, der ikke understøttes, og installer en, som understøttes. Flere oplysninger om installation af tonerpatron findes under "Udskiftning af tonerpatroner". |
| 093-961 | Fjern den magenta tonerpatron, der ikke understøttes, og installer en, som understøttes. Flere oplysninger om installation af tonerpatron findes under "Udskiftning af tonerpatroner". |
| 093-962 | Fjern den cyan tonerpatron, der ikke understøttes, og installer en, som understøttes. Flere oplysninger om installation af tonerpatron findes under "Udskiftning af tonerpatroner". |
| 093-963 | Fjern den sorte tonerpatron, der ikke understøttes, og installer en, som understøttes. Flere oplysninger om installation af tonerpatron findes under "Udskiftning af tonerpatroner". |
| 093-970 | Kontrollér, at den gule tonerpatron er blevet installeret korrekt. Flere oplysninger om installation af tonerpatron findes under "Udskiftning af tonerpatroner". |
| 093-971 | Kontrollér, at den magenta tonerpatron er blevet installeret korrekt. Flere oplysninger om installation af tonerpatron findes under "Udskiftning af tonerpatroner". |
| 093-972 | Kontrollér, at den cyan tonerpatron er blevet installeret korrekt. Flere oplysninger om installation af tonerpatron findes under "Udskiftning af tonerpatroner". |
| 093-973 | Kontrollér, at den sorte tonerpatron er blevet installeret korrekt. Flere oplysninger om installation af tonerpatron findes under "Udskiftning af tonerpatroner". |
| 094-422 | Fjern den brugte remenhed, og installer en ny. Flere oplysninger om udskiftning af remenhed findes under "Udskiftning af remenhed, 2. fremføringsvalse (2. BTR) og indføringsvalse". |
| 094-910 | Kontrollér, at remenheden er blevet installeret korrekt. Flere oplysninger om installation af remenhed findes under "Udskiftning af remenhed, 2. fremføringsvalse (2. BTR) og indføringsvalse". |
| 094-911 | Fjern den brugte remenhed, og installer en ny. Flere oplysninger om udskiftning af remenhed findes under "Udskiftning af remenhed, 2. fremføringsvalse (2. BTR) og indføringsvalse". |

| Fejlkode | Det kan du gøre |
|----------|--|
| 193-700 | Når der er installeret originale tonerpatroner, skal indstillingen for Ikke-Dell toner ændres ved brug af Dell Printer Configuration Web Tool eller Værktøjskassen . |

Specifikationer

Kompatibilitet i forhold til operativsystemer

Din Dell™ C3760n/C3760dn Color Laser Printer er kompatibel med Microsoft® Windows® XP, Windows XP 64-bit Edition, Windows Server® 2003, Windows Server 2003 x64 Edition, Windows Server 2008, Windows Server 2008 64-bit Edition, Windows Server 2008 R2 64-bit Edition, Windows Vista®, Windows Vista 64-bit Edition, Windows 7, Windows 7 64-bit Edition, Windows 8, Windows 8 64-bit Edition, Windows Server 2012, Mac OS X 10.3.9, 10.4.11, 10.5, 10.6, 10.7, 10.8, Red Hat® Enterprise Linux® 5/6 Desktop (x86), og SUSE® Linux Enterprise Desktop 10/11 (x86).

Strømforsyning

| | | |
|----------------------|-------------------|-------------------|
| Mærkespænding | 220-240 V AC | 110-127 V AC |
| Frekvens | 50/60 Hz | 50/60 Hz |
| Strøm | 5 A eller mindre | 9 A eller mindre |
| Strømforbrug | 65,0 W (Klar) | 76,0 W (klar) |
| | 13,5 W (Dvale) | 13,5 W (dvale) |
| | 4,5 W (Dyb dvale) | 4,5 W (dyb dvale) |
| | 0 W (Offline) | 0 W (Offline) |
| TEC-værdi | 3,1 kWh | 3,1 kWh |

Mål

Højde: 379 mm (14,92 tommer) Bredde: 439 mm (17,28 tommer) Dybde: 485 mm (19,09 tommer)

Vægt (inklusive tonerpatroner og tromlepatroner): 25,7 kg

Hukommelse

| | |
|-------------------------|--|
| Basishukommelse | 256 MB |
| Maks. hukommelse | 768 MB (256 MB + 512 MB) |
| Stik | 144 ben EP2-2100 DDR2 SDRAM 32b-SO-DIMM |
| DIMM-størrelse | 512 MB |
| Hastighed | EP2-2100 |

Sidebeskrivelsesprog (PDL)/emulering, operativsystem og interface

| | | |
|-------------------------|---|---|
| PDL/emuleringer | PCL 6, PCL5e, PostScript, HBPL, XPS (værtsbaseret) | |
| Operativsystemer | Microsoft Windows XP/XP x64/Server 2003 x64/Server 2008/Server 2008 x64/Server 2008 R2 x64/Vista/Vista x64/7/7 x64/8/8 x64/Server 2012, Mac OS X (10.3.9/10.4.11/10.5/10.6/10.7/10.8), Red Hat Enterprise Linux 5/6 Desktop (x86), og SUSE Linux Enterprise Desktop 10/11 (x86) | |
| Interfaces | Standard lokal: | USB 2.0 |
| | Standardnetværk: | 10Base-T/100Base-TX/ 1000Base-T Ethernet |
| | Netværk (ekstraudstyr): | IEEE 802.11b/802.11g/802.11n (trådløs) |

MIB-kompatibilitet

En styringsinformationsbase (MIB) er en database, som indeholder information om netværksenheder (som f.eks. adaptere, broer, routere og computere). Denne information hjælper netværksadministratorer med at styre netværket (analysere udførelser, trafik, fejl osv.). Dell C3760n/C3760dn Color Laser Printer er i overensstemmelse med standardindustri-MIB-specifikationer, således at printeren kan genkendes og styres af forskellige softwaresystemer til printer- og netværksstyring.

Omgivelser

Anvendelse

| | |
|-----------------------|---------------------------|
| Temperatur | 10 °C – 32 °C |
| Fugtighedsgrad | 10-85 % RH (uden kondens) |

Garanti for udskrivningskvalitet

| | |
|-----------------------|---------------------------|
| Temperatur | 15 °C – 28 °C |
| Fugtighedsgrad | 20-70 % RH (uden kondens) |

Opbevaring

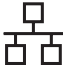


| | |
|--|--------------------------|
| Temperaturområde | -20 °C til 40 °C |
| Fugtighedsområde ved opbevaring | 5-85 % RH (uden kondens) |

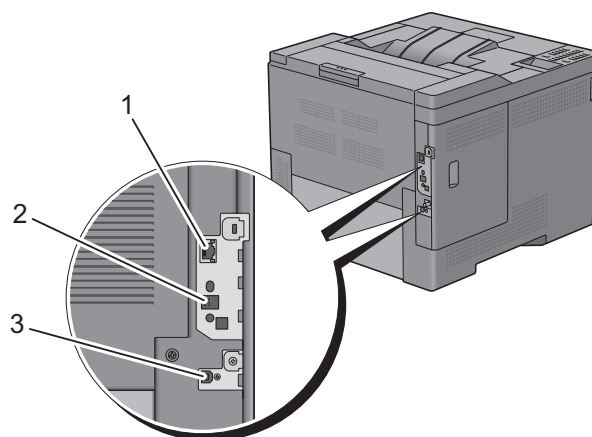
Højde

| | |
|-------------------|----------------|
| Anvendelse | Op til 3.100 m |
| Opbevaring | Op til 3.100 m |

Kabler

Dit mellemkabel skal opfylde de følgende krav:

| Tilslutningstype | Tilslutningsspecifikationer og symboler | |
|----------------------------|---|---|
| 1 Ethernet | 10Base-T/100Base-TX/ 1000Base-T |  |
| 2 Stik til trådløs adapter | IEEE 802.11b/802.11g/802.11n |  |
| 3 USB | USB 2.0 |  |



Trådløs adapter (ekstraudstyr)

| Menupunkt | Beskrivelse |
|--|--|
| Tilslutningsteknologi | Trådløs |
| Overensstemmelsesstandarder | IEEE 802.11b, 802.11g og 802.11n |
| Båndbredde | 2,4 GHz |
| Dataoverførselshastighed | IEEE 802.11n: 65 Mbps IEEE 802.11g: 54, 48, 36, 24, 18, 12, 9, og 6 Mbps IEEE 802.11b: 11, 5,5, 2, og 1 Mbps |
| Sikkerhed | 64 (40-bit nøgle)/128 (104-bit nøgle) WEP, WPA-PSK (TKIP, AES), WPA2-PSK (AES), WPA-Enterprise (TKIP, AES) ^{*1*2} , WPA2-Enterprise (AES) ^{*1*2} |
| Wi-Fi Protected Setup® (WPS) ^{*3} | Push-Button Configuration (PBC), Personal Identification Number (PIN) |

^{*1}: Dette punkt er kun tilgængeligt, når der er installeret en harddisk (ekstraudstyr).

^{*2}: EAP-metode understøtter PEAPv0, EAP-TLS, EAP-TTLS PAP, og EAP-TTLS CHAP.


^{*3}: Overensstemmende med WPS 2.0.

Vedligeholdelse af din printer

| | |
|---------------------------------------|-----|
| 26 Vedligeholdelse af printeren | 315 |
| 27 Udtagning af ekstraudstyr | 349 |
| 28 Afhjælpning af papirstop | 357 |

Vedligeholdelse af printeren

Du skal udføre bestemte opgaver for at vedligeholde optimal udskrivningskvalitet.

 **BEMÆRK:** Det er billederne af Dell™ C3760dn Color Laser Printer, der vises i denne betjeningsvejledning, medmindre andet er angivet.

Bestemmelse af status for tilbehør

Hvis din printer er sluttet til netværket, kan **Dell Printer Configuration Web Tool** give øjeblikkelig feedback angående resterende tonerniveauer. Skriv printerens IP-adresse i din webbrowser for at se denne information. Indtast den ønskede e-mail-adresse i e-mail-listeboksen for at anvende funktionen **e-mail-alarmindstillinger**, som fortæller dig, hvornår printeren kræver nyt tilbehør.

På LCD-panelets skærm, kan du også bekræfte følgende:

- Alt tilbehør eller vedligeholdelsesdele, som kræver udskiftning pr. meddelelse (printeren kan imidlertid kun vise information om en del ad gangen).
- Mængden af toner, der er tilbage i hver tonerpatron.

Besparelse af tilbehør

Du kan ændre adskillige indstillinger i din printerdriver for at spare på tonerpatron og papir.


| Tilbehør | Indstilling | Funktion |
|-------------------|------------------------------------|---|
| Tonerpatron | Tonersparer på fanen Andre | Dette afkrydsningsfelt gør det muligt for brugerne at vælge en udskrivningsindstilling, som forbruger mindre toner. Billedkvaliteten bliver lavere, hvis denne funktion anvendes. |
| Udskrivningsmedie | Flere op på fanen Layout | Printeren udskriver to eller flere sider på den ene side af et ark. |
| Udskrivningsmedie | Dupleks på fanen Generelt . | Printeren udskriver på begge sider af et ark papir. |

Bestilling af tilbehør

Du kan bestille forbrugsdele (tonerpatroner, tromlepatroner og beholder med affaldstoner) fra Dell på Internettet, hvis du anvender en netværkstilsluttet printer. Skriv din printers IP-adressen i webbrowseren, start **Dell Printer Configuration Web Tool**, og klik på **Bestil forbrug på:** for at bestille forbrugsdele til din printer.

Du kan også bestille forbrugsdele på følgende måde.

- 1 Klik på **Start** → **Alle Programmer** → **Dell Printere** → **Supplerende Farvelasersoftware** → **Dell Supplies Management System**.
Dell Supplies Management System-vinduet vises.
- 2 Vælg din printer på listen **Vælg Printermodel**.
- 3 Hvis du bestiller fra webbet:
 - a Vælg et URL fra **Vælg genbestillings-URL** listen.
 - b Klik på **Besøg Dell-websted for bestilling af printertilbehør**.

 **BEMÆRK:** Hvis du ikke automatisk kan få information fra printeren via tovejs kommunikation, vises der et vindue, der beder dig om at skrive servicetag'et. Skriv dit Dell printer-servicetag i det dertil beregnede felt. Dit servicetag er placeret på indersiden af printerens frontdæksel.

- 4 Hvis du bestiller pr. telefon, skal du ringe til det nummer, som vises under overskriften **Bestil pr. Telefon**.

Opbevaring af udskrivningsmedier

Der er flere ting, du kan gøre, hvis du vil undgå potentielle problemer med papirfremføringen og en uensartet udskrivningskvalitet:

- Du opnår den bedste udskriftskvalitet ved at gemme udskrivningsmedier i omgivelser, hvor temperaturen er omkring 21 °C og fugtighedsgraden er 40 %.
- Opbevar papkasser med udskrivningsmedier på en palle eller en hylde i stedet for direkte på gulvet.
- Hvis du opbevarer enkelte pakker med udskrivningsmedier uden for den originale emballage, skal du sikre dig, at de står på en plan flade, så kanterne ikke bøjes eller krølles.
- Anbring ikke noget oven på pakkerne med udskrivningsmedier.

Opbevaring af forbrugsdele

Opbevar forbrugsdele i deres originale emballage, indtil du skal bruge dem. Opbevar ikke forbrugsdele i:

- Temperaturer over 40 °C.
- Under forhold med ekstreme ændringer i fugtighed og temperatur.
- Direkte sol.
- Steder med støv.
- En bil i et længere tidsrum.
- Under forhold, hvor der er korrosive gasser.
- Fugtige omgivelser.

Udskiftning af Tonerpatronerne

! **ADVARSEL:** Inden du udfører nogen af de følgende procedurer, bør du læse og følge sikkerhedsforskrifterne i din *Produktinformationsguide*.

Dell tonerpatroner kan kun fås gennem Dell. Du kan bestille patroner online på <http://www.dell.com/supplies> eller pr. telefon. Se under "Kontakt Dell" med hensyn til bestilling.

Det anbefales at anvende Dell tonerpatroner på din printer. Dell yder ingen garanti for problemer, som er forårsaget af anvendelse af tilbehør, dele og komponenter, der ikke er leveret af Dell.

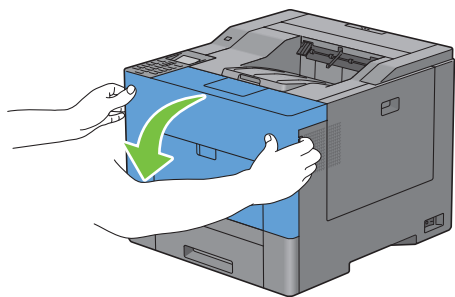
! **ADVARSEL:** Smid aldrig brugte tonerpatroner ind i åben ild. Der er risiko for, at den resterende toner eksploderer med forbrændinger og personskaade til følge.

! **ADVARSEL:** Ryst ikke de brugte tonerpatroner. Det kan medføre, at der spildes toner.

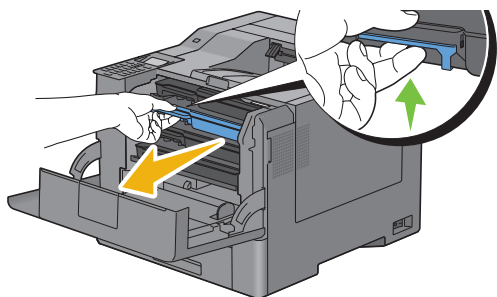
Fjernelse af tonerpatronen

✎ BEMÆRK: Sørg for, at du fjerner alt papiret fra MPF og lukker MPF-dækslet, inden du fjerner tonerpatronen.

- 1 Tag fat i håndtagene på begge sider af frontdækslet, og derefter træk det ned for at åbne.



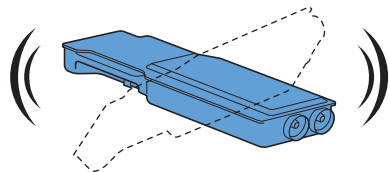
- 2 Tag fat i håndtaget på tonerpatronen, som du vil udskifte, og træk den ud derefter.



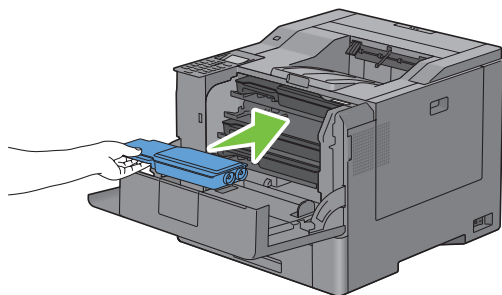
! **ADVARSEL:** Ryst ikke tonerpatronen, da det kan medføre, at der spildes toner.

Installation af en tonerpatron

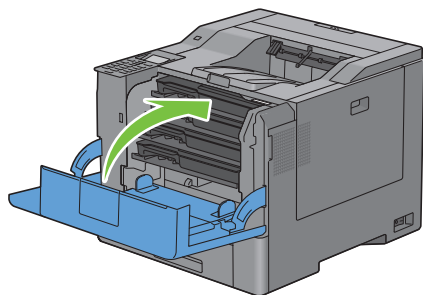
- 1 Pak en ny tonerpatron med den ønskede farve ud.
- 2 Ryst den nye tonerpatron fem eller seks gange, så toneren fordeles jævnt.



- 3 Sæt tonerpatronen i den tilhørende patronholder, og tryk på den, indtil den stopper.



- 4 Luk frontdækslet.



Udskiftning af tromlepatronerne

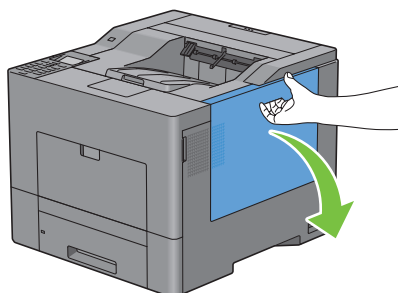
Du er nødt til at udskifte alle tromlepatroner (gul, magenta, cyan og sort) på en gang.

⚠ ADVARSEL: Inden du udfører nogen af de følgende procedurer, bør du læse og følge sikkerhedsforskrifterne i din *Produktinformationsguide*.

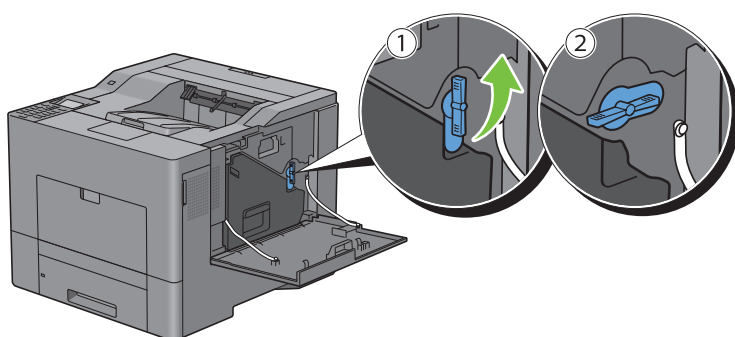
⚠ FORSIGTIG: Beskyt tromlepatronerne imod skarpt lys. Hvis det højre sidedæksel forbliver åbent i mere end tre minutter, kan udskriftskvaliteten muligvis forringes.

Fjernelse af tromlepatronen

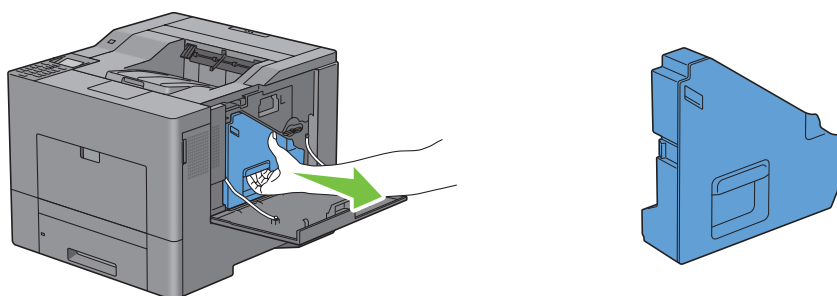
- 1 Åbn det højre sidedækslet.



- 2 Drej låsemekanismen til beholderen med affaldstoner 90 grader mod uret for at låse beholderen med affaldstoner.

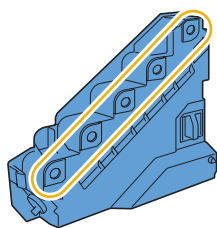


- 3 Tag fat i håndtaget på beholderen med affaldstoner, træk den ud, og hold den derefter opretstående, så den ikke spilder.

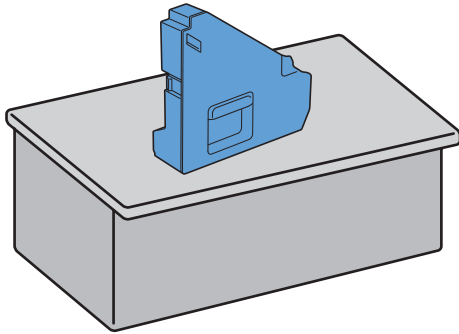


△ **FORSIGTIG:** Mens du udtager beholderen med affaldstoner, pas på ikke at tabe den.

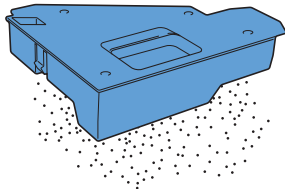
△ **FORSIGTIG:** Delene der vises i illustrationen, må ikke berøres efter beholderen med affaldstoner er blevet fjernet. Toner kan snavse eller plette dine hænder.



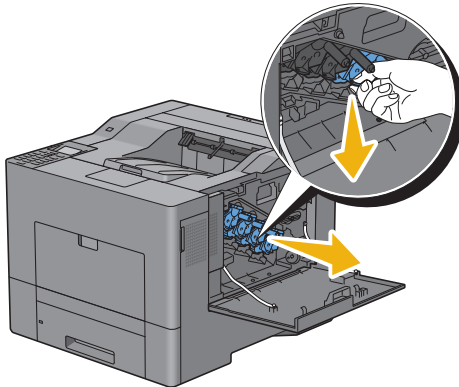
- 4 Stil beholderen med affaldstoner , der er blevet fjernet, opretstående på en flad overflade.



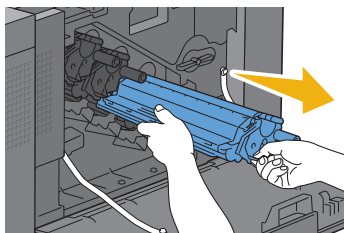
⚠ ADVARSEL: Beholderen med affaldstoner må aldrig lægges ned på siden, da det kan medføre tonerspild eller fejlfunktion.



- 5 Du skal forsigtigt trykke på tappen, der er på den tromlepatron, du vil udskifte, og træk den halvvejs ud med den ene hånd.



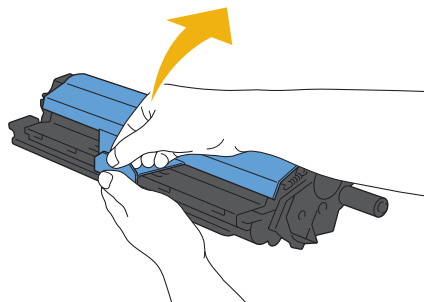
- 6 Placér den anden håndflade under tromlepatronen som støtte, og træk den derefter helt ud.



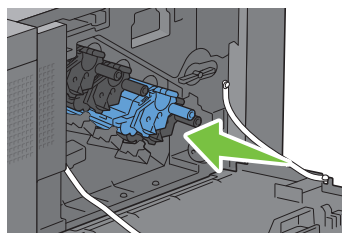
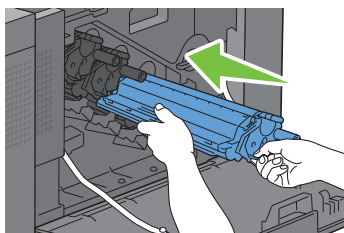
- 7 Gentag trinnene 5 og 6, og fjern de andre tre patroner.

Installation af en tromlepatron

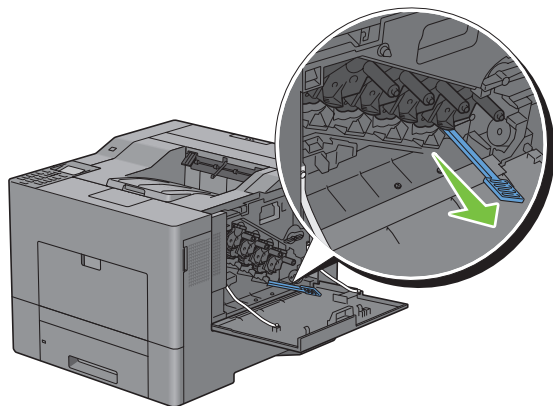
- 1 Pak en ny tromlepatron med den ønskede farve ud.
- 2 Fjern det orange beskyttelsesdækel fra tromlepatronen.



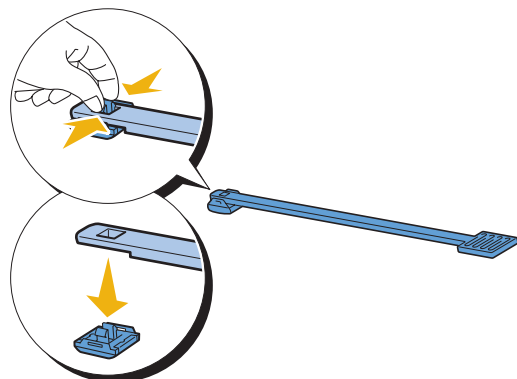
- 3 Sæt tromlepatronen i den tilhørende patronholder, og tryk på den, indtil den stopper.



- 4 Gentag trinnene 1 til 3, og sæt de andre tre patroner i.
- 5 Fjern rensepinden inde fra printeren.

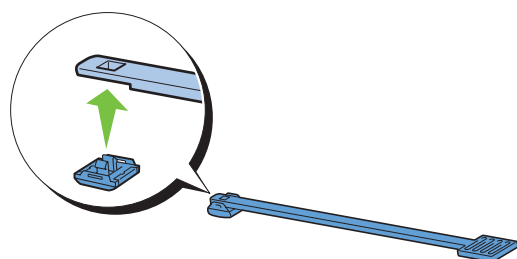


6 Rengøringspuden fjernes ved at trykke på de hvide faner med tommel- og pegefingern.

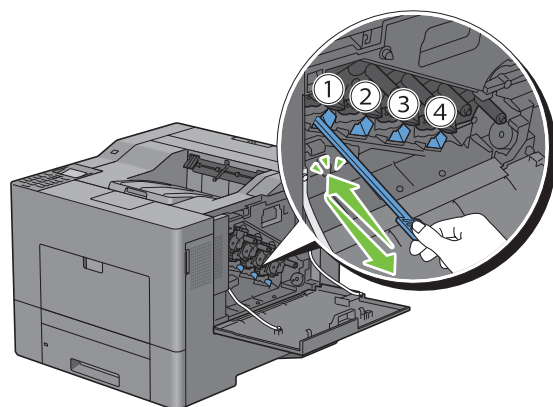


7 Pak en ny rengøringspude ud.

8 Sæt den nye rengøringspude fast til rensepinden.

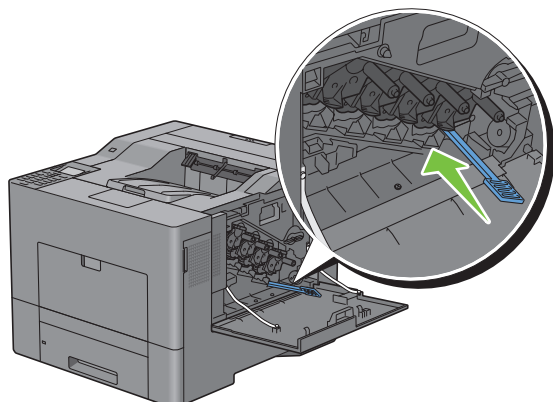


9 Indsæt rensepinden fuldstændig i et af de fire huller, indtil den fastgøres inde i printeren med en kliklyd, som det illustreres herunder, og derefter træk den ud.

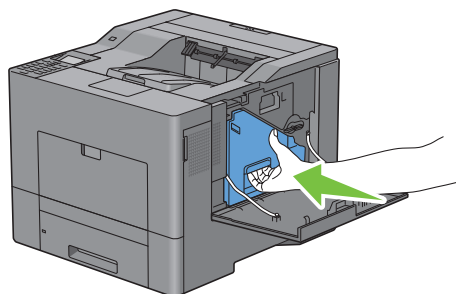


10 Trin 9 skal også gentages i de andre tre huller. Det er nok, at hvert hul indføres en gang.

- 11 Sæt rensespinden tilbage på sin oprindelige placering.

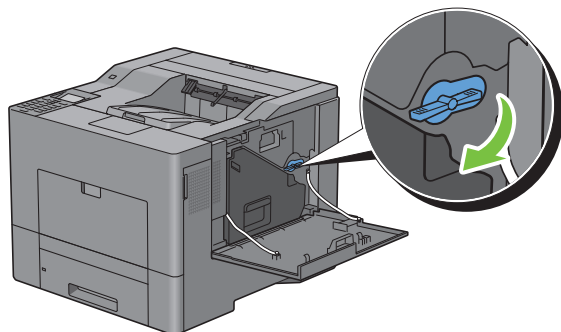


- 12 Beholderen med affaldstoner skal indsættes igen.

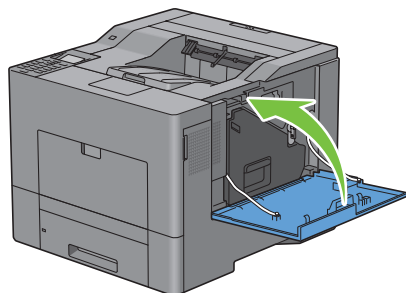


⚠ FORSIGTIG: Hvis beholderen med affaldstoner ikke kan stættes fuldstændig på plads, så skal du kontrollere, at tromelpatronen blev sat fuldstændigt ind i forrige trin.

- 13 Drej låsemekanismen til beholderen med affaldstoner 90 grader med uret for at låse beholderen med affaldstoner op.



- 14 Luk det højre sidedækslet.

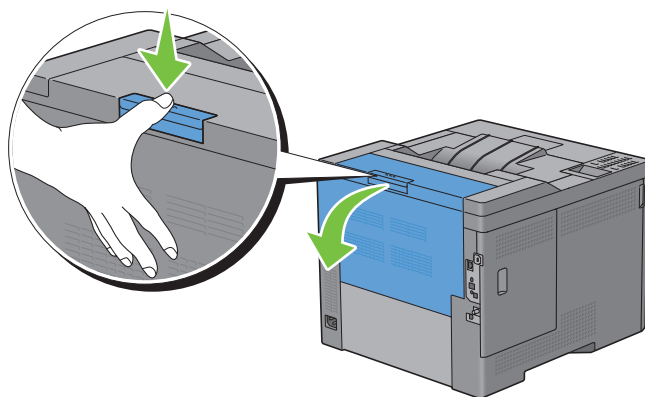


Udskiftning af fuserenheden

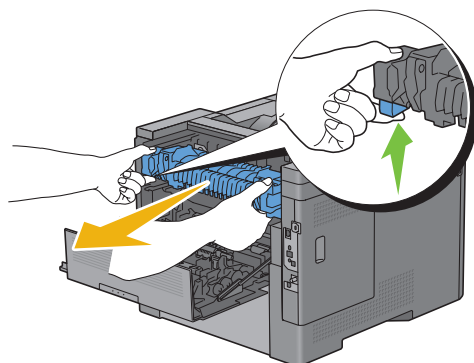
 **ADVARSEL:** Inden du udfører nogen af de følgende procedurer, bør du læse og følge sikkerhedsforskrifterne i din *Produktinformationsguide*.

Udskiftning af fuserenheden

- 1 Sluk printeren, og vent i 30 minutter.
- 2 Tryk låsen ned for at åbne bagdækslet.

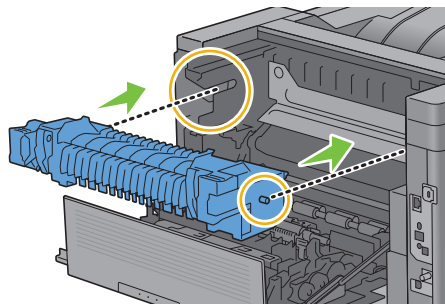


- 3 Tag fat i håndtagene på begge sider af fuserenheden, og tryk i grebet, der findes under det venstre sidehåndtag, og derefter træk enheden ud.

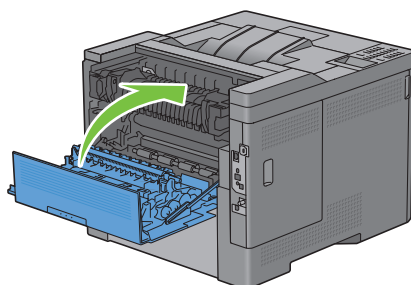



Installation af fuserenheden

- 1 Pak en ny fuserenhed ud.
- 2 Sørg for, at de to faner på fuserenheden er justeret med printerens riller, og indsæt den derefter i printeren, indtil der høres et klik.



- 3 Luk bagdækslet.



 **BEMÆRK:** Efter udskiftning af fuserenheden, skal du sørge for at starte dens levetidstæller. Instruktionerne hertil findes i den medfølgende brugervejledning.

Udskiftning af remenhed, 2. fremføringsvalse (2. BTR) og indføringsvalse

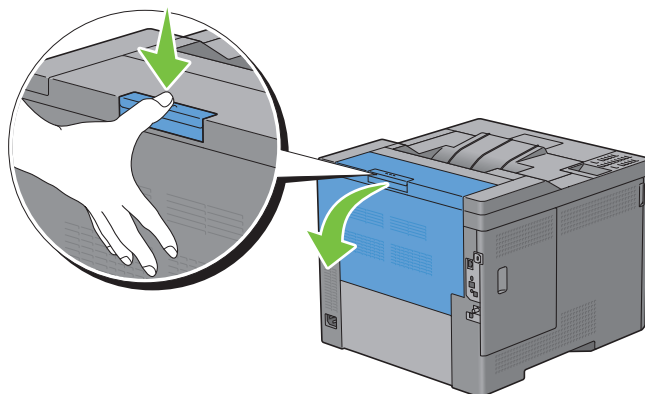
Du er nødt til at udskifte alle tre dele (remenhed, 2. BTR, og indføringsvalse) på en gang. Både den 2. BTR og indføringsvalse til udskiftning kommer med en ny remenhed.

⚠ ADVARSEL: Inden du udfører nogen af de følgende procedurer, bør du læse og følge sikkerhedsforskrifterne i din *Produktinformationsguide*.

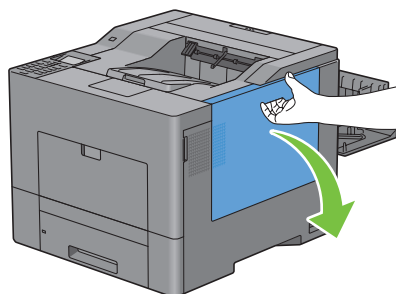
⚠ FORSIGTIG: Sørg for, at der ikke er noget, der berører eller ridser overfladen (sort-farvet film) på remenheden. Ridser, snavs eller olie fra dine hænder på remenheden film kan forringe udskrivningskvaliteten.

Fjernelse af remenheden

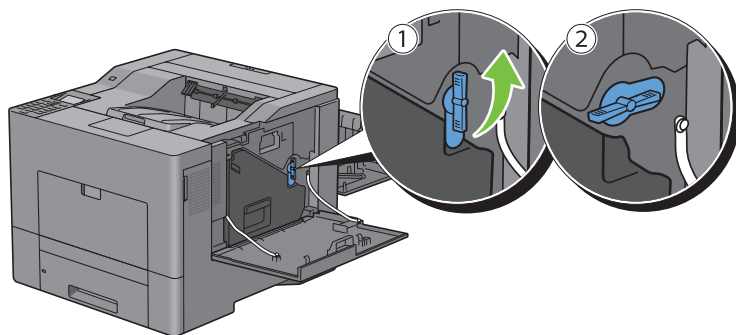
- 1 Tryk låsen ned for at åbne bagdækslet.



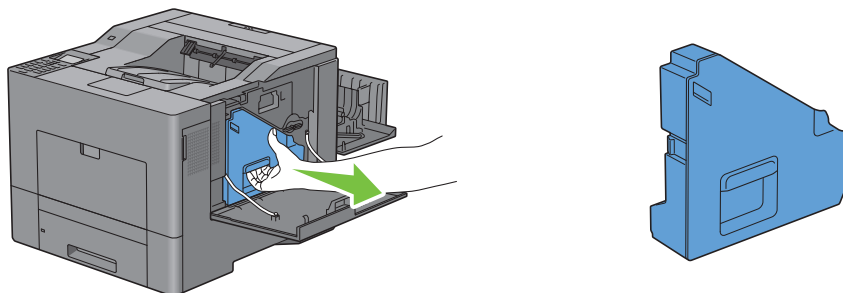
- 2 Åbn det højre sidedækslet.



- 3 Drej låsemekanismen til beholderen med affaldstoner 90 grader mod uret for at låse beholderen med affaldstoner.

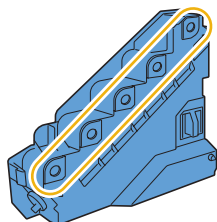


- 4 Tag fat i håndtaget på beholderen med affaldstoner, træk den ud, og hold den derefter opretstående, så den ikke spilder.

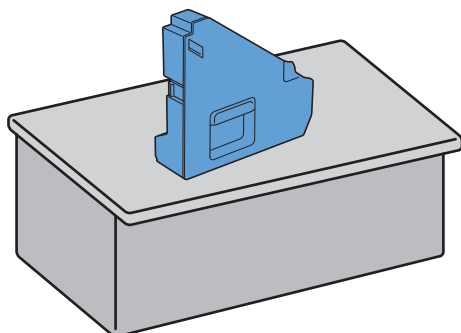


 **FORSIGTIG:** Mens du udtager beholderen med affaldstoner, pas på ikke at tabe den.

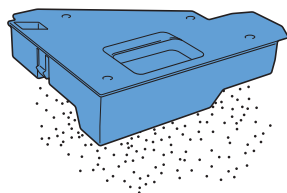
 **FORSIGTIG:** Delene, der vises i illustrationen, må ikke berøres efter beholderen med affaldstoner er blevet fjernet. Toner kan snavse eller plette dine hænder.



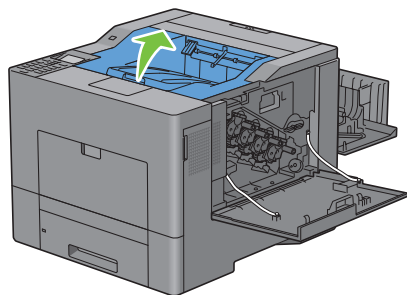
- 5 Stil beholderen med affaldstoner, der er blevet fjernet, opretstående på en flad overflade.



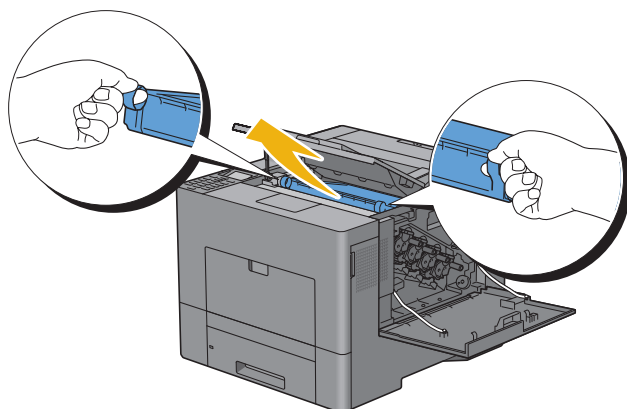
 **ADVARSEL:** Beholderen med affaldstoner må aldrig lægges ned på siden, fordi da det kan medføre tonerspild eller fejlfunktion.



6 Åbn det øverste dæksel.

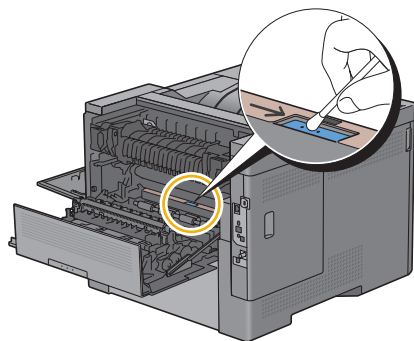


7 Sæt dine fingre gennem sløjfene på begge sider af remmen, og træk den derefter ud.



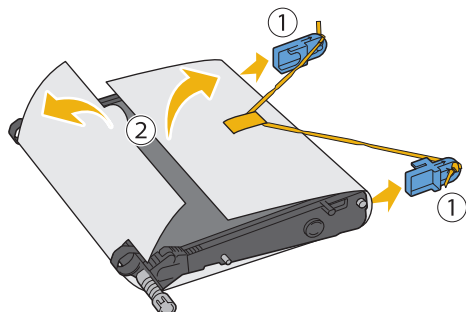
⚠ FORSIGTIG: Hvis enheden ikke kan trækkes ud af printeren, skal du kontrollere, at alle ovenstående procedurer er udført korrekt.

8 Inde i printeren på bagsiden skal CTD-sensoren rengøres med en ren tør vatpind.



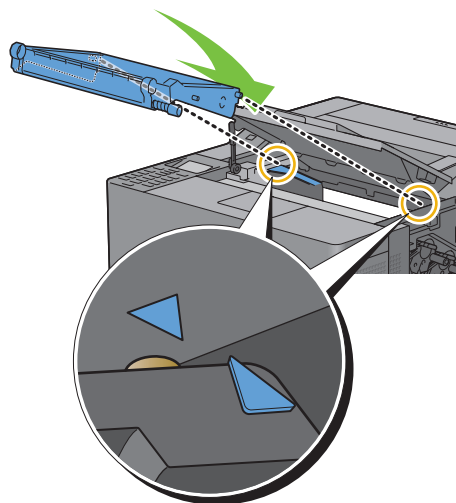
Installation af remenheden

- 1 Pak en ny remenhed ud.
- 2 Fjern de to orange pakkematerialer først og derefter det beskyttende plade fra remenheden.

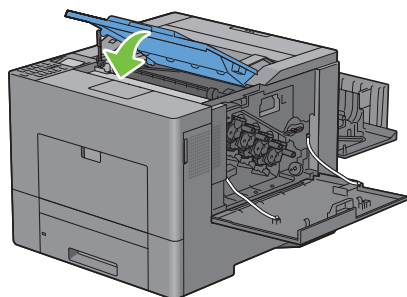


⚠ FORSIGTIG: Sørg for, at der ikke er noget, der berører eller ridser overfladen (sort-farvet film) på overføringsremmen. Ridser, snavs eller olie fra dine hænder på overføringsremmen film kan forringe udskrivingskvaliteten.

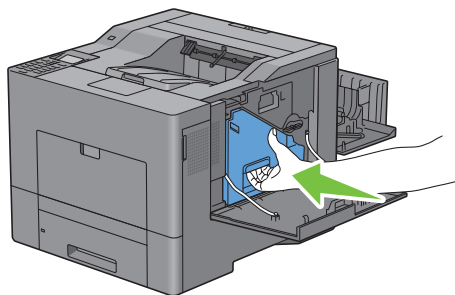
- 3 Sørg for, at pilemærker på remenheden og printeren vender mod hindanden, og sæt derefter enheden i printeren, indtil der høres et klik.



- 4 Luk det øverste dæksel.

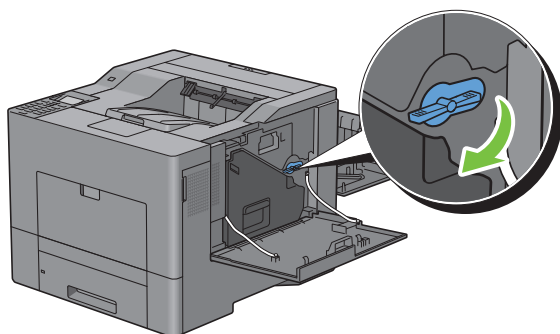


- 5 Beholderen med affaldstoner skal indsættes igen.

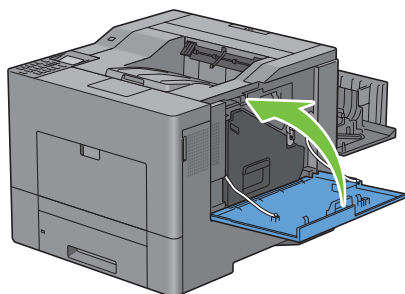


⚠ FORSIGTIG: Hvis beholderen med affaldstoner ikke kan stættes fuldstændig på plads, så skal du kontrollere, at remenheden blev sat fuldstændigt ind i forrige trin.

- 6 Drej låsemekanismen til beholderen med affaldstoner 90 grader med uret for at låse beholderen med affaldstoner op.



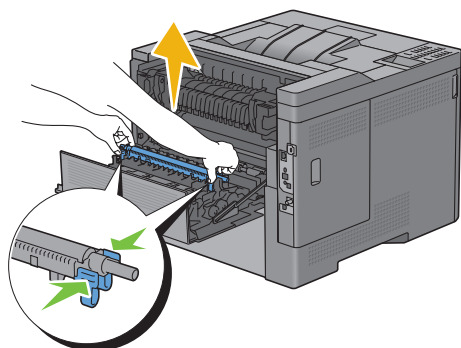
- 7 Luk det højre sidedækslet.



📎 BEMÆRK: Efter udskiftning af remenheden, skal du sørge for at starte dens levetidstæller. Instruktionerne herom findes i den medfølgende brugervejledning.

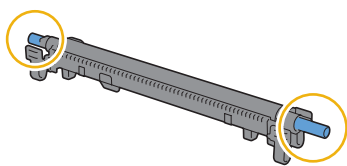
Fjernelse af 2. BTR

- 1 Mens du trykker på fangerne på begge sider af den 2. BTR, skal denne løftes ud af printeren.

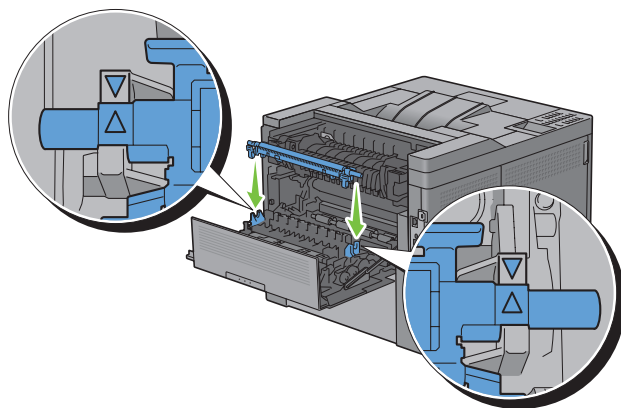


Installation af 2. BTR

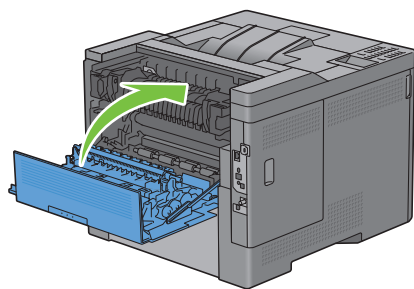
- 1 Pak en ny 2. BTR ud.
- 2 Hold i 2. BTR fra begge ender.



- 3 Sørg for, at pilemærkerne på den 2. BTR og printeren vender mod hindanden, og tryk derefter den 2. BTR i printeren, indtil der høres et klik.

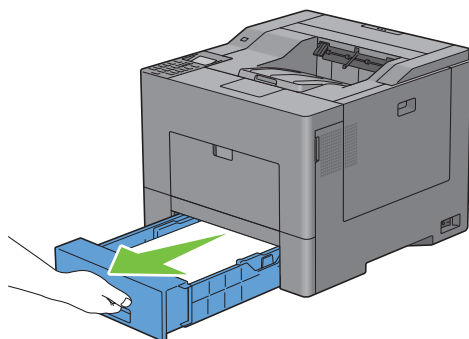


- 4 Luk bagdækslet.

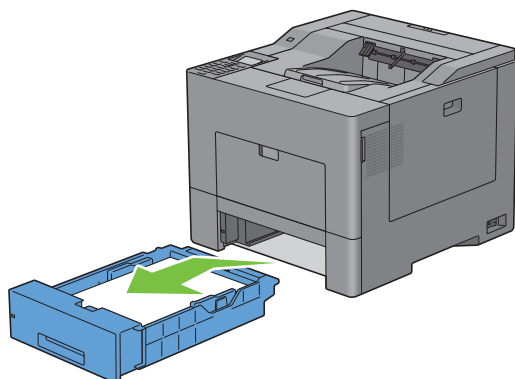


Fjernelse af indføringsvalsen i bakke 1

- 1 Træk bakke 1 ca. 200 mm ud af printeren.

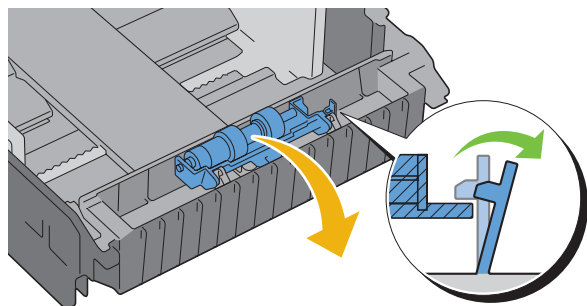


- 2 Hold i bakke 1 med begge hænder, og tag den ud af printeren.

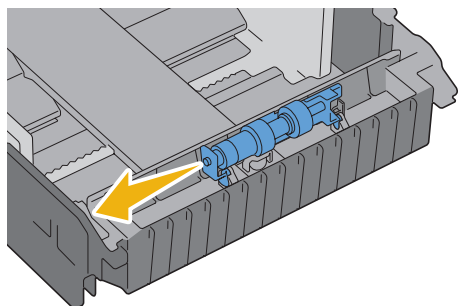


BEMÆRK: Sørg for, at du fjerner alt papiret fra bakke 1, inden du fjerner indføringsvalsen.

- 3 Du skal forsigtigt trykke låsemekanismen ned og til højre på bakke 1 med den ene hånd, og samtidig skal du løfte indføringsvalsen med den anden hånd.

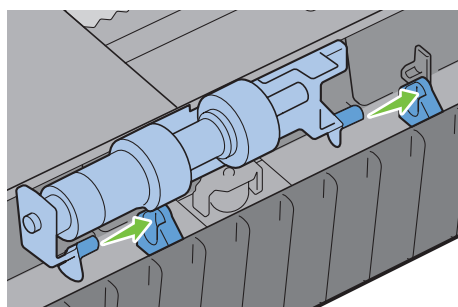


- 4 Skub indføøringsvalse til venstre for at fjerne den fra bakke 1.

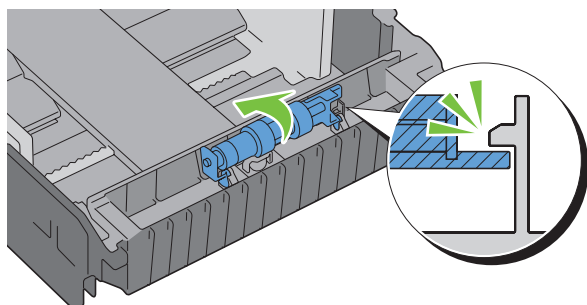


Installation af en indføøringsvalse i bakke 1

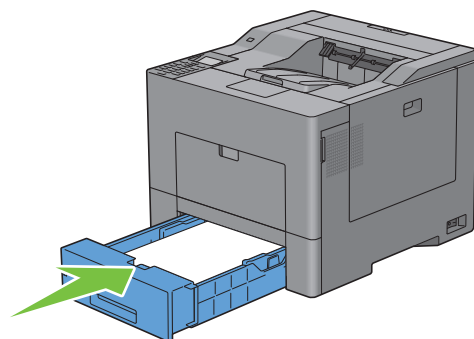
- 1 Skub indføøringsvalsens to aksler ind i hullerne på bakke 1.



- 2 Tryk indføøringsvalse ned, indtil den klikker.



- 3 Læg papir i bakke 1, sæt bakken ind i printeren, og skub den ind, indtil den ikke kan komme længere.

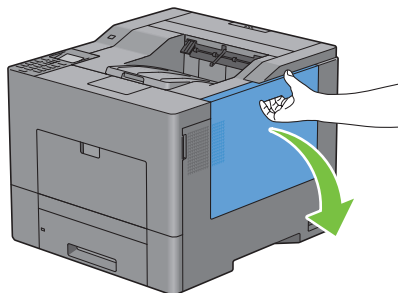


Udskiftning af beholderen med affaldstoner

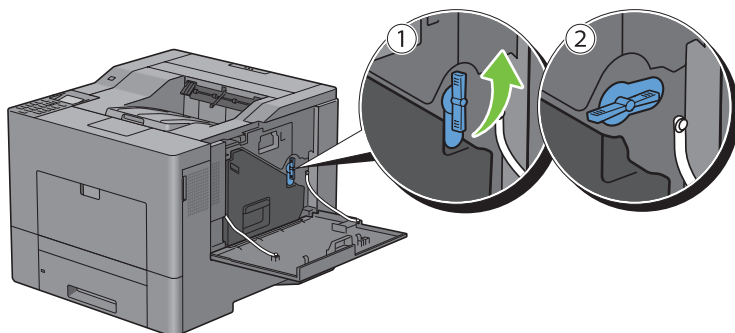
 **ADVARSEL:** Inden du udfører nogen af de følgende procedurer, bør du læse og følge sikkerhedsforskrifterne i din *Produktinformationsguide*.

Fjernelse af beholderen med affaldstoner

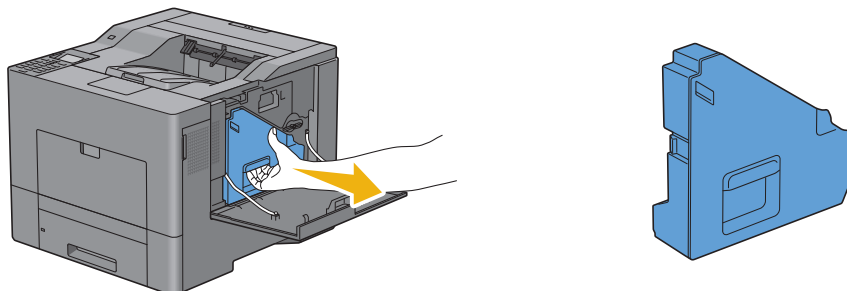
- 1 Åbn det højre sidedækslet.



- 2 Drej låsemekanismen til beholderen med affaldstoner 90 grader mod uret for at låse beholderen med affaldstoner.

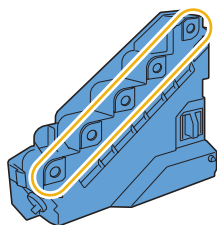


- 3 Tag fat i håndtaget på beholderen med affaldstoner, træk den ud, og hold den derefter opretstående, så den ikke spilder.



 **FORSIGTIG:** Mens du udtager beholderen med affaldstoner, skal du passe på ikke at tabe den.

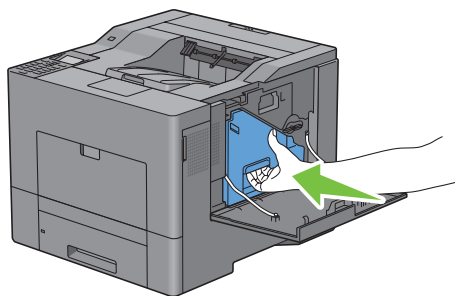
 **FORSIGTIG:** Delene, der vises i illustrationen, må ikke berøres efter beholderen med affaldstoner er blevet fjernet. Toner kan snavse eller plette dine hænder.



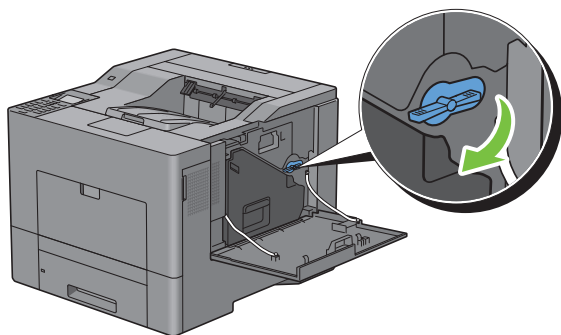
- 4 Sæt den brugte beholder med affaldstoner ind i plastikposen, som kom med den nye beholder med affaldstoner, og forsegl posen.

Installation af beholderen med affaldstoner

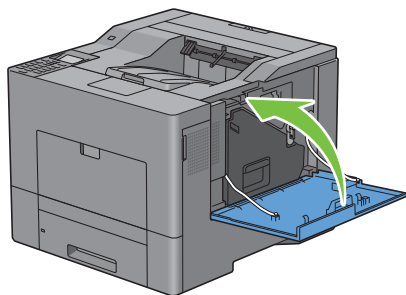
- 1 Pak den nye beholder med affaldstoner ud.
- 2 Indsæt beholderen med affaldstoner.



- 3 Drej låsemekanismen til beholderen med affaldstoner 90 grader med uret for at låse beholderen med affaldstoner op.



- 4 Luk det højre sidedækslet.

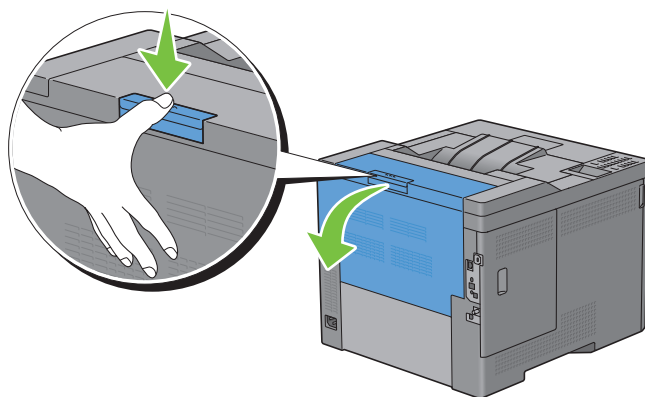


Rengøring inde i printeren

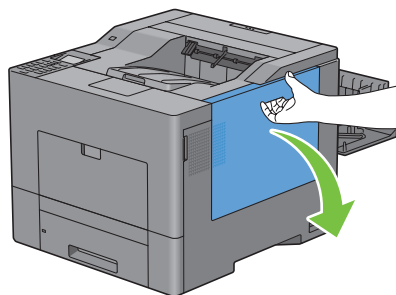
Rengøring af CTD-sensoren

Rengør kun farvetonerdensitetssensoren (CTD), når der vises en alarm for CTD-sensoren på Status Monitor eller LCD-panelets skærm.

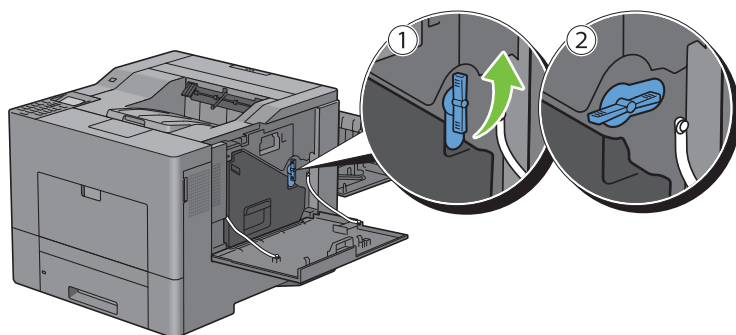
- 1 Sørg for, at printeren er slukket.
- 2 Tryk låsen ned for at åbne bagdækslet.



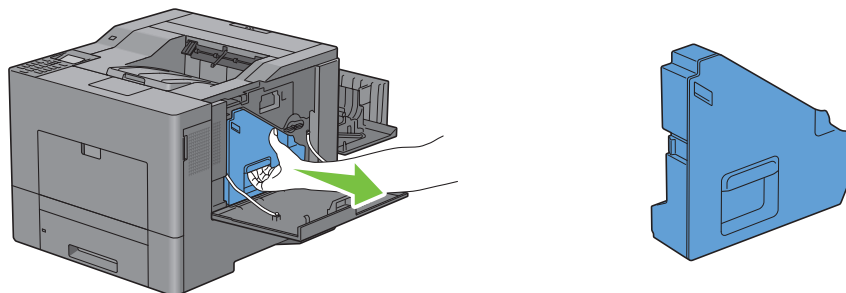
- 3 Åbn det højre sidedækslet.



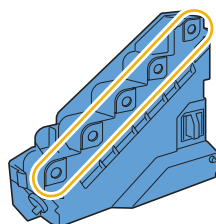
- 4 Drej låsemekanismen til beholderen med affaldstoner 90 grader mod uret for at låse beholderen med affaldstoner.



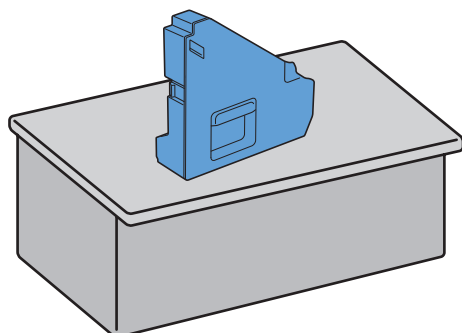
- 5 Tag fat i håndtaget på beholderen med affaldstoner, træk den ud, og hold den derefter opretstående, så den ikke spilder.



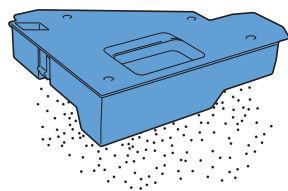
- ⚠ **FORSIGTIG:** Mens du udtager beholderen med affaldstoner, skal du passe på ikke at tabe den.
- ⚠ **FORSIGTIG:** Delene, der vises i illustrationen, må ikke berøres efter beholderen med affaldstoner er blevet fjernet. Toner kan snavse eller plette dine hænder.



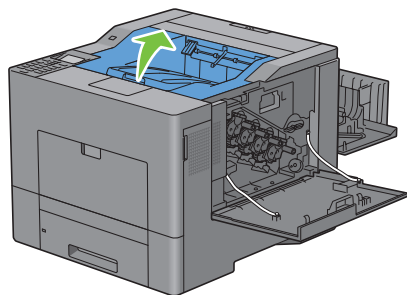
- 6 Stil beholderen med affaldstoner der er blevet fjernet opretstående på en flad overflade.



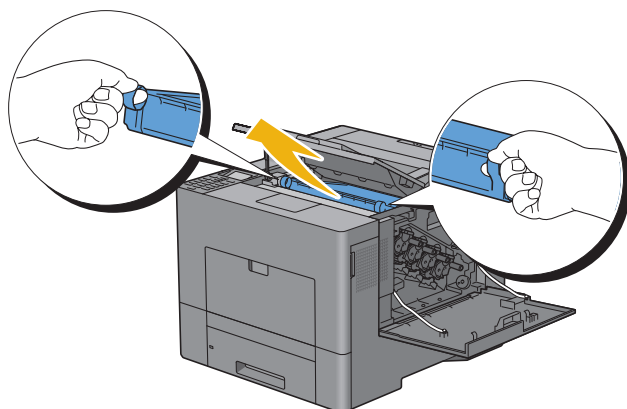
- ⚠ **ADVARSEL:** Beholderen med affaldstoner må aldrig lægges ned på siden, da det kan medføre tonerspild eller fejlfunktion.



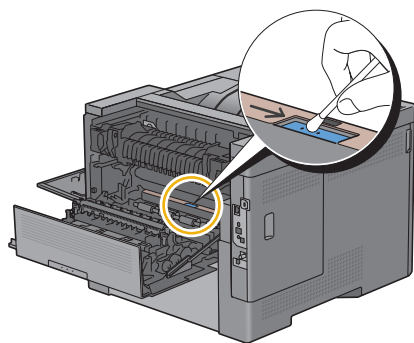
7 Åbn det øverste dæksel.



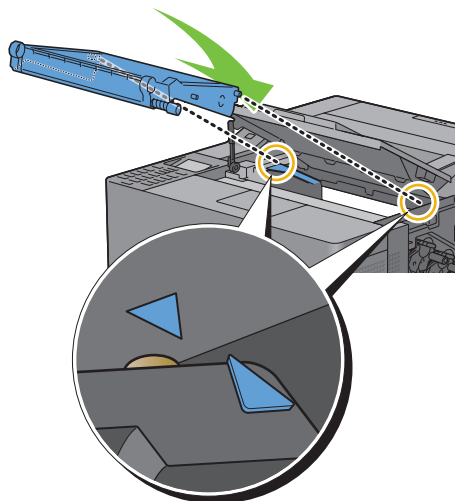
8 Sæt dine fingre gennem sløjfene på begge sider af remmen, og derefter træk den ud.



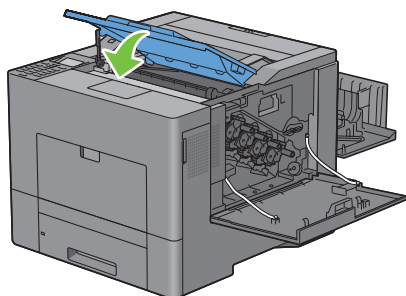
9 Rengør CTD-sensoren (som vist) med en ren tør vatpind.



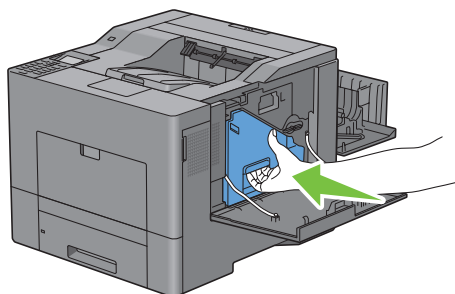
- 10 Sørg for at pilemærker på remenheden og printeren vender mod hindanden, og derefter sæt enheden i printeren, indtil der høres et klik.



- 11 Luk det øverste dæksel.

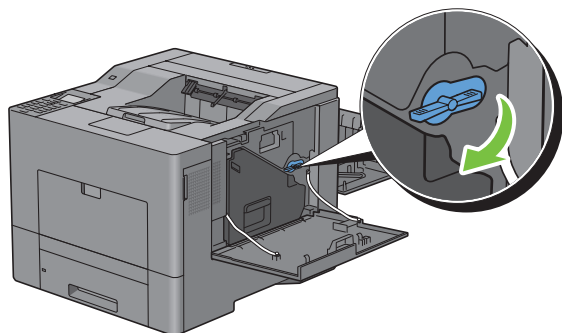


- 12 Beholderen med affaldstoner skal indsættes igen.

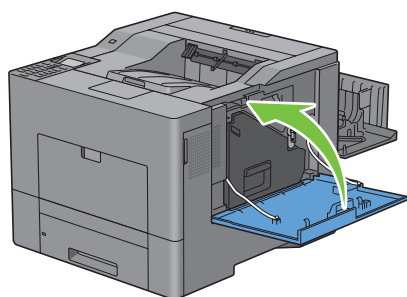


△ FORSIGTIG: Hvis beholderen med affaldstoner ikke kan stættes fuldstændig på plads, så skal du kontrollere, at remenheden blev sat fuldstændigt ind i forrige trin.

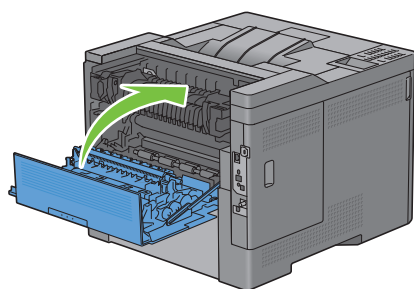
13 Drej låsemekanismen til beholderen med affaldstoner 90 grader med uret for at låse beholderen med affaldstoner op.



14 Luk det højre sidedækslet.



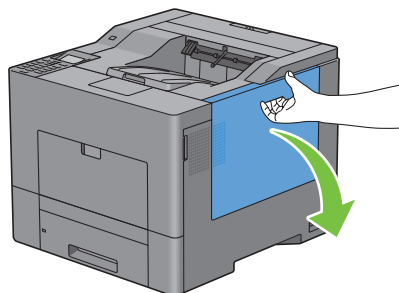
15 Luk bagdækslet.



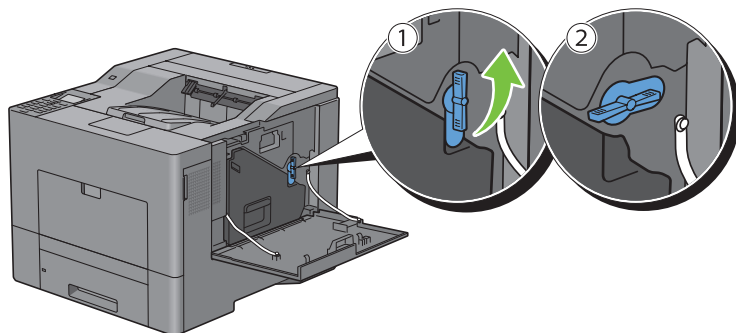
Rengøring af Raster Optical scanner (ROS)-vinduet

For at forhindre at udskrivningskvalitet forringes på grund af pletter inde i printeren, skal printerens indre rengøres regelmæssigt vha. rensespinden, hver gang man udskifter tromlepatroner.

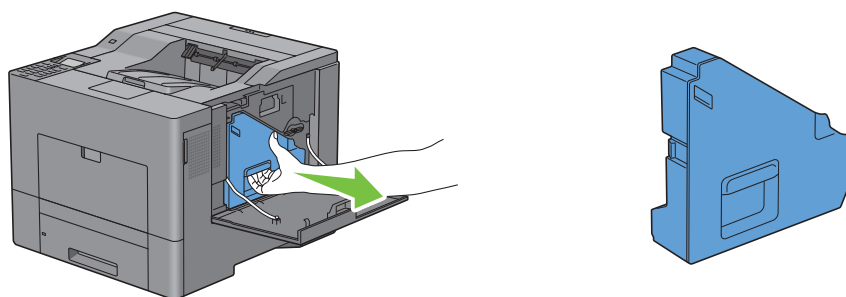
1 Åbn det højre sidedækslet.





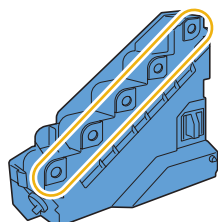
- 2 Drej låsemekanismen til beholderen med affaldstoner 90 grader mod uret for at låse beholderen med affaldstoner.



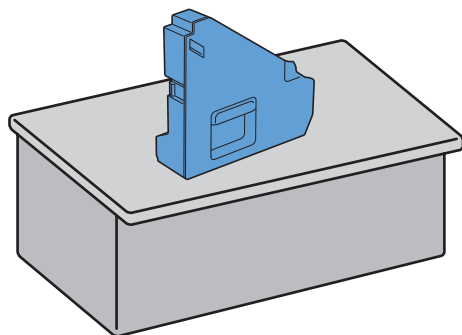
- 3 Grib om grebet på affaldstonerboksen, træk den ud, mens du hele tiden holder den opret, så affaldstoneren ikke falder ud.



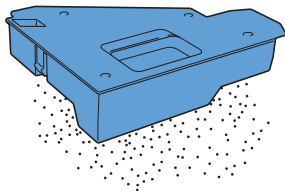
-  **FORSIGTIG:** Mens du udtager beholderen med affaldstoner, skal du passe på ikke at tabe den.
-  **FORSIGTIG:** Delene, der vises i illustrationen, må ikke berøres efter beholderen med affaldstoner er blevet fjernet. Toner kan snavse eller plette dine hænder.



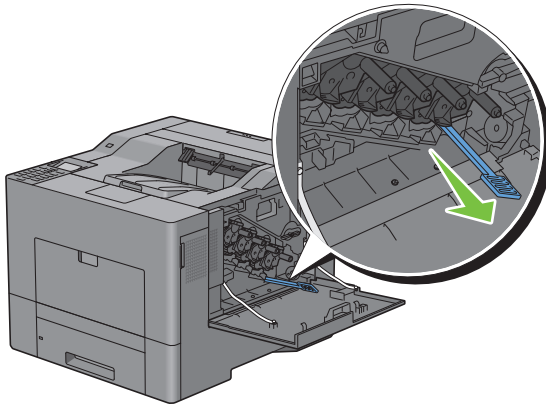
- 4 Stil beholderen med affaldstoner, der er blevet fjernet, opretstående på en flad overflade.



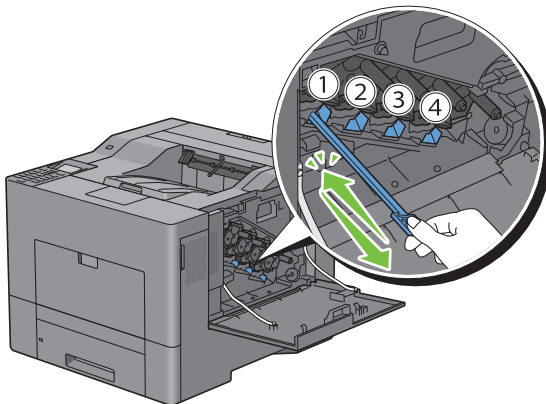
-  **ADVARSEL:** Beholderen med affaldstoner må aldrig lægges ned på siden, da det kan medføre tonerspild eller fejlfunktion.



5 Fjern rensespinden inde fra printeren.

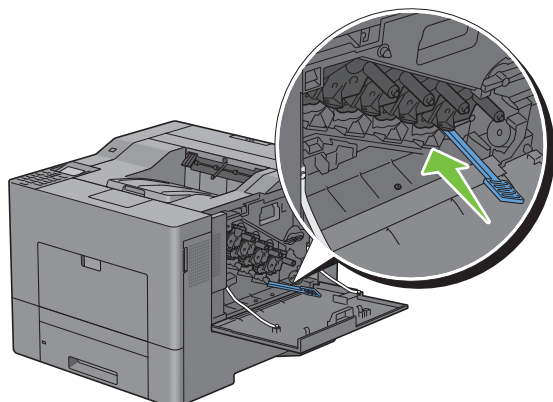


6 Indsæt rensespinden fuldstændig i et af de fire huller, indtil den fastgøres inde i printeren med en kliklyd, som det illustreres nedenfor, og træk den derefter ud.

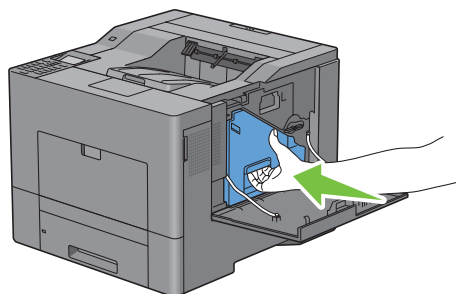


7 Trin 6 skal også gentages i de andre tre huller. Det er nok, at hvert hul indføres en gang.

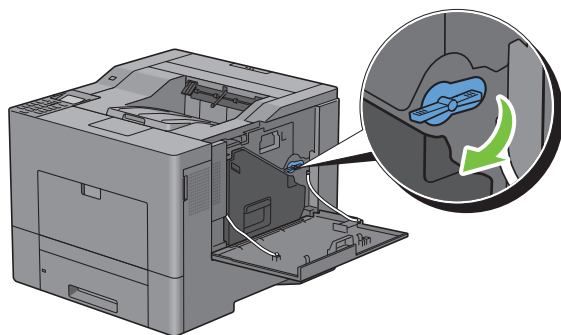
- 8 Sæt rensespinden tilbage på sin oprindelige placering.



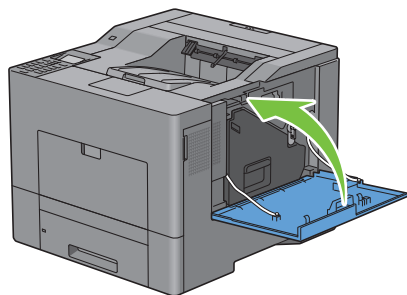
- 9 Beholderen med affaldstoner skal indsættes igen.



- 10 Drej låsemekanismen til beholderen med affaldstoner 90 grader med uret for at låse beholderen med affaldstoner op.



- 11 Luk det højre sidedækslet.



Indstilling af farveregistreringen

Gå frem, som beskrevet herunder for at indstille farveregistreringen, når du installerer printeren for første gang eller flytter den til et nyt sted.





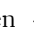






- Udskrivning af farveregistreringstabellen
- Bestemmelse af værdier
- Indtastning af værdier




BEMÆRK: Hvis `Panellåsindstil .` indstilles på `Aktiver`, skal du indtaste det firecifrede digitale kodeord for at gå ind i menuen `Admin .indstillinger`.

Udskrivning af farveregistreringstabellen

Når betjeningspanelet anvendes

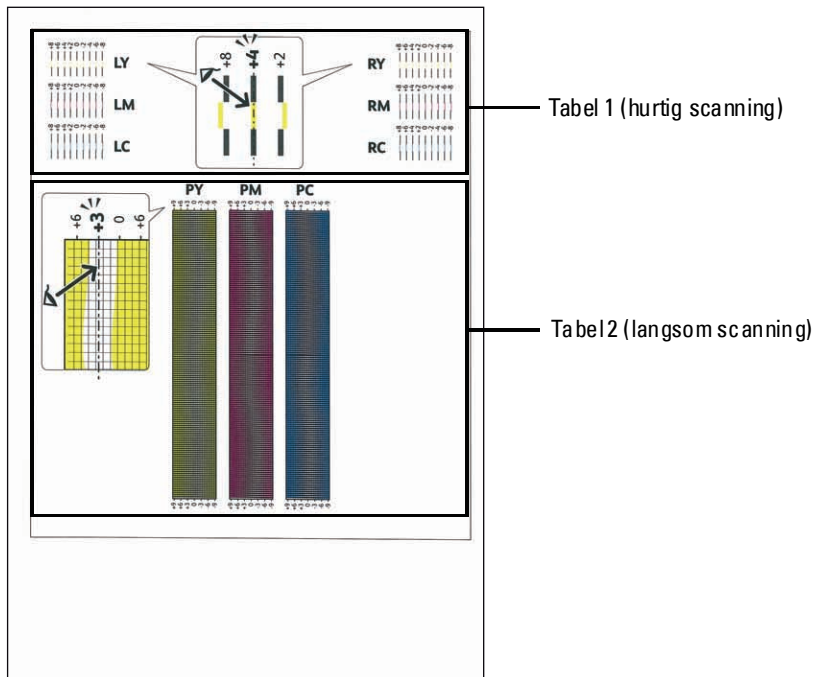
- 1 Tryk på knappen  (Menu).
- 2 Tryk på knappen , indtil `Admin .indstillinger` er fremhævet, og tryk derefter på knappen  (Indstil).
- 3 Tryk på knappen , indtil `Vedligeholdelse` er fremhævet, og tryk derefter på knappen  (Indstil).
- 4 Tryk på knappen , indtil `Justering af farveregulering` er fremhævet, og tryk derefter på knappen  (Indstil).
- 5 Tryk på knappen , indtil `Farveregistreringstabel` er fremhævet, og tryk derefter på knappen  (Indstil).
- 6 Tryk på knappen , indtil `Ja` er fremhævet, og tryk derefter på knappen  (Indstil).
Farveregistreringstabellen udskrives.

Når der anvendes værktøjskasse

- 1 Klik på `Start` → `Alle programmer` → `Dell Printere` → `Dell C3760 Color Laser Printer` → `Værktøjskasse`.
 **BEMÆRK:** Se "Igang sætning af værktøjskassen" for detaljer om start af **Værktøjskasse**.
Værktøjskasse åbnes.
- 2 Klik på fanen `Vedligeholdelse af printer`.
- 3 Vælg `Vedligeholdelse` fra listen til venstre på siden.
Siden `Vedligeholdelse` vises.
- 4 Klik på knappen `Start` ved siden af `Udskriv farvereg. skema` under `Farveregistrering`.
Farveregistreringstabellen udskrives.

Bestemmelse af værdier

I farveregistreringstabellen findes der to typer tabeller: Tabel 1 (hurtig scanning) og tabel 2 (langsom scanning).



Tabel 1 bruges til indstilling af farveregistrering af hurtig scanningsretningen, der er lodret på papirtilførselsretningen. Tabel 2 bruges til indstilling af farveregistrering af langsom scanningsretningen, der er vandret på papirtilførselsretningen.

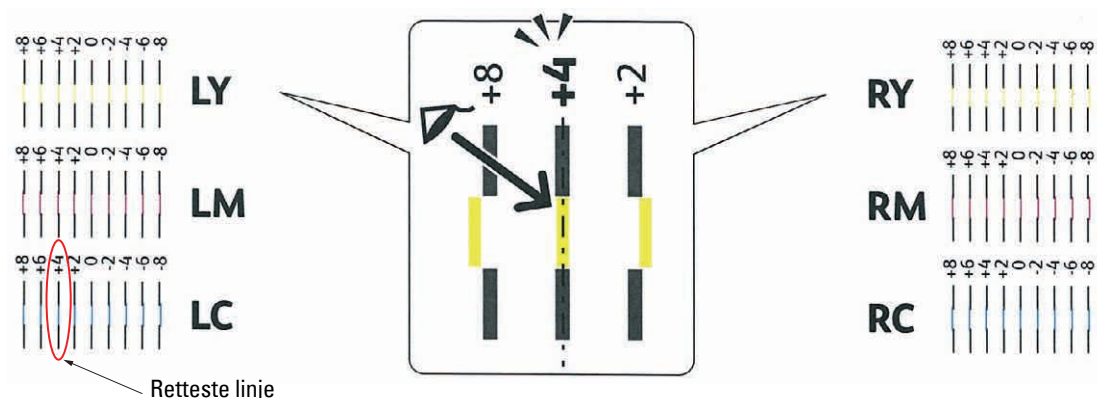
I de følgende afsnit forklares, hvordan indstillingsværdierne bestemmes for hurtig scanning og for langsom scanning ved hjælp af Tabel 1 og Tabel 2.

Hurtig scanning

I Tabel 1 på farvereg.skema skal du finde de mest lige linjer, hvor de to sorte linjer og den farvede linje er tættest justeret for hver farve (LY, LM, LC, RY, RM og RC). Hvis du finder den mest lige linje, skal du notere den værdi (-8 til +8), der angives med den mest lige linje for hver farve.

Når værdien er 0 for hver farve, behøver du ikke indstille farveregistreringen for hurtig scanning.

Når værdien ikke er 0, skal du indtaste værdien ved at følge proceduren i "Indtastning af værdier".



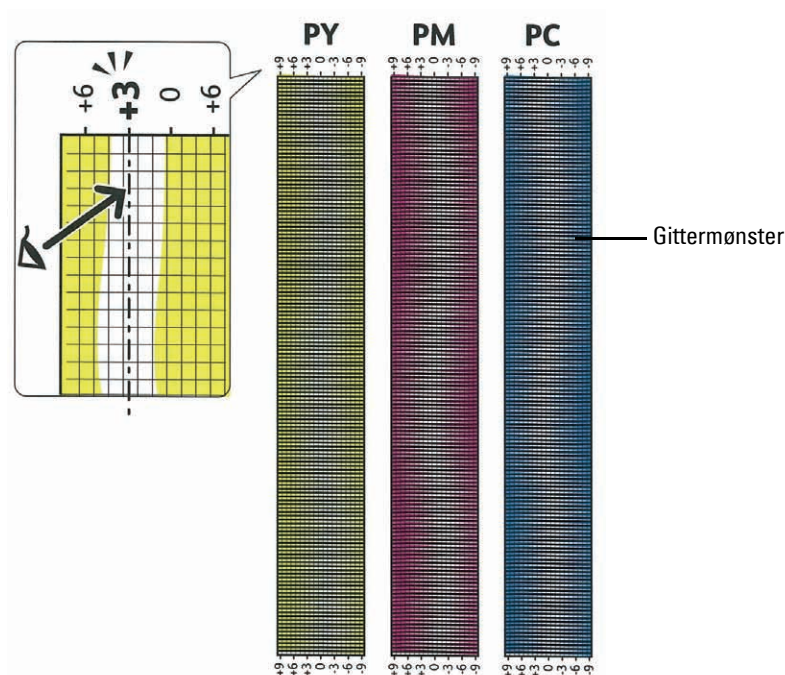
BEMÆRK: Hvis det er svært at vælge kun én værdi, som i tilfældet hvor det ser ud, som om der er to værdier tættest på en lige linje, skal man tage værdien mellem de to. I figuren ovenfor f.eks. er -6 og -8 værdierne, der er tættest på en lige linje, så du skal indtaste værdien -7.

Langsom scanning

I Tabel 2 på farvereg.skema skal du finde den midterste linje i det hvide område for hvert farvemønster (PY, PM og PC). Hvis du finder den midterste linje, skal du bemærke den værdi (-9 til +9), der angives med den midterste linje for hver farve.

Når værdien er 0 for hver farve, behøver du ikke indstille farveregistreringen for langsom scanning.







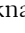


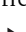


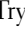







Når værdien ikke er 0, skal du indtaste værdien ved at følge proceduren i "Indtastning af værdier".



Indtastning af værdier

Når betjeningspanelet anvendes

Indtast med brug af betjeningspanelet de værdier, der er fundet i farveregistreringstabellen, for at udføre indstillingerne.

- 1 Tryk på knappen  (Menu).
 - 2 Tryk på knappen , indtil Admin. indstillinger er fremhævet, og tryk derefter på knappen  (Indstil).
 - 3 Tryk på knappen , indtil Vedligeholdelse er fremhævet, og tryk derefter på knappen  (Indstil).
 - 4 Tryk på knappen , indtil Justering af farveregulering er fremhævet, og tryk derefter på knappen  (Indstil).
 - 5 Tryk på knappen , indtil Indtast Nummer er fremhævet, og tryk derefter på knappen  (Indstil).
 - 6 Sørg for, at LY er fremhævet, og tryk på knappen  eller  for at specificere værdierne.
 - 7 Tryk på knappen  for at flytte fremhævelsen til den næste værdi.
 - 8 Tryk på knappen  (Indstil).
RY er fremhævet.
 - 9 Gentag trin 6 til 8 for at indtaste de ønskede værdier, og tryk derefter på knappen  (Indstil).
-  **BEMÆRK:** Du kan specificere hver værdi for proces, venstre og højre farver (LY, LM, LC, RY, RM, RC, PY, PM og PC) ved at gentage trinene 6 til 8.
-  **BEMÆRK:** Registreringsværdierne bliver altid vist som 0 næste gang, du går ind i menuen.
- 10 Tryk på knappen , indtil Farveregistreringstabel er fremhævet, og tryk derefter på knappen  (Indstil).
 - 11 Tryk på knappen , indtil Ja er fremhævet, og tryk derefter på knappen  (Indstil).

Farveregistreringstabellen udskrives med de nye værdier.

Juster værdierne igen, hvis den mest lige linje ikke er ved værdien 0. Hvis du kontrollerer tabellerne før og efter justeringerne, hjælper det til at bestemme værdierne, der skal indtastes.

Når der anvendes værktøjskasse

Indtast med brug af **Værktøjskassen**, de værdier, som du fandt i farveregistreringstabellen for at udføre indstillingerne.

- 1 Klik på **Start** → **Alle programmer** → **Dell Printere** → **Dell C3760 Color Laser Printer** → **Værktøjskasse**.



BEMÆRK: Se "Igang sætning af værktøjskassen" for detaljer om start af **Værktøjskasse**.

Værktøjskasse åbnes.

- 2 Klik på fanen **Vedligeholdelse af Printer**.
- 3 Vælg **Vedligeholdelse** fra listen til venstre på siden.
Siden **Vedligeholdelse** vises.
- 4 Specificer hver værdi for proces, venstre, og højre farver i **Registreringsindstillinger** under **Manuelle registreringsindstillinger**, og klik derefter på **Anvend nye indstillinger**.
- 5 Klik på knappen **Start** ved siden af **Udskriv farvereg. skema** under **Farveregistrering**.
Farveregistreringstabellen udskrives med de nye værdier.

- 6 Juster indtil alle lige linjer er på værdien 0. Det vil hjælpe at vise et billede af før og efter justering.

Når farveregistreringstabellen er udskrevet, må du ikke slukke for printeren, før printermotoren er standset.




BEMÆRK: Hvis 0 ikke er ved siden af de mest lige linjer, skal du bestemme værdierne og indstille printeren igen.

Udtagning af ekstraudstyr

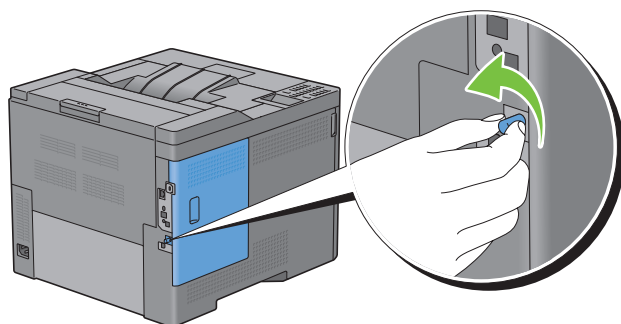
Hvis printerens placering skal ændres, eller hvis printerens og ekstraudstyret til håndtering af udskrivningsmedier skal sendes til et nyt sted, skal alle ekstraudstyr til håndtering af udskrivningsmedier fjernes fra printerens. Ved forsendelse skal du pakke printerens og ekstraudstyret til håndtering af udskrivningsmedierne sikkert for at undgå skader.

 **BEMÆRK:** Det er billederne af Dell™ C3760dn Color Laser Printer, der vises i denne betjeningsvejledning, medmindre andet er angivet.

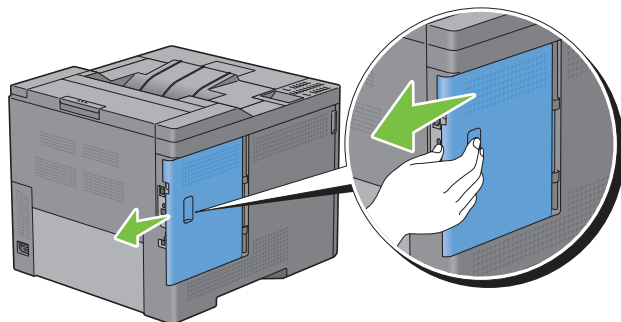
Udtagning af hukommelsesmodulet (ekstraudstyr)

 **ADVARSEL:** Hvis du udtager hukommelsesmodulet (ekstraudstyr), skal du sørge for at slukke printerens, tage strømkablet ud og fjerne alle kabler fra printerens bagside, inden du udfører disse handlinger.

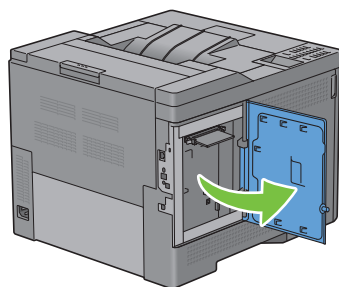
- 1 Sørg for, at printerens er slukket.
- 2 Drej skruen på det venstre dæksel mod uret.



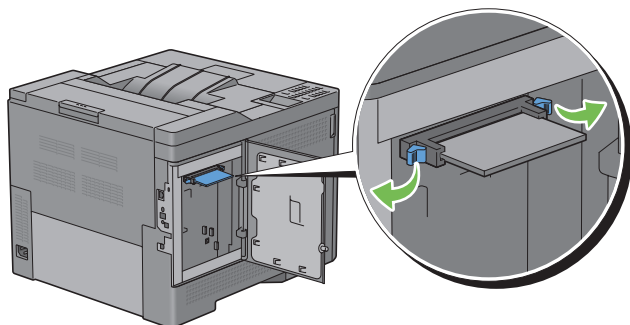
- 3 Skub det venstre dæksel mod bagsiden af printerens.



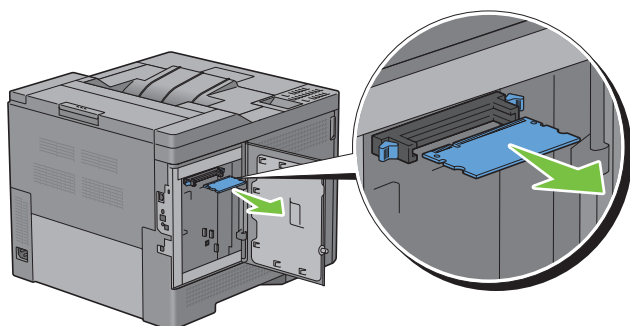
- 4 Åbn det venstre dæksel helt.



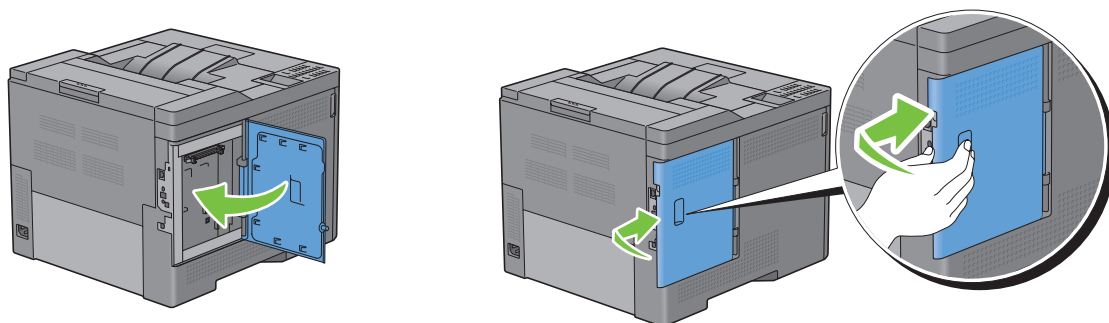
5 Tryk clipsene i begge sider af porten udad for at løfte hukommelsesmodulet op.



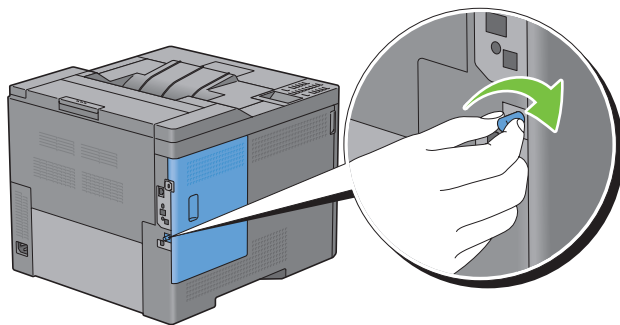
6 Hold fast i hukommelsesmodulet, og træk det lige ud.



7 Luk det venstre dæksel, og skyd det imod fronten af printeren.



8 Drej skruen med uret.

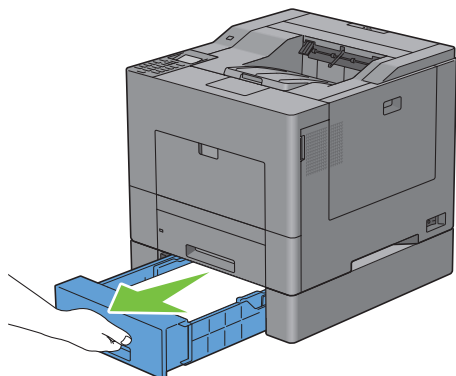


9 Tænd printeren.

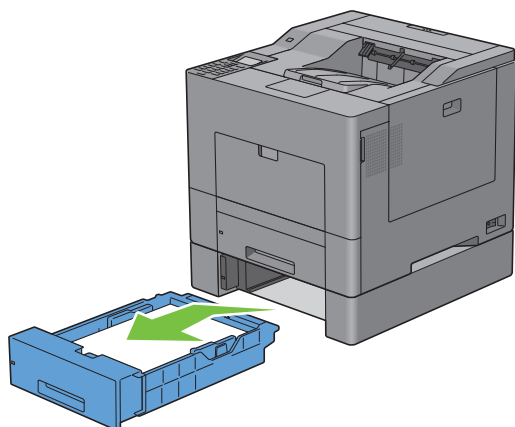
Udtagning af 550 ark-føder (ekstraudstyr)

! **ADVARSEL:** Hvis du udtager 550 ark-føderen (ekstraudstyr) (bakke 2), skal du sørge for at slukke printeren, tage strømkablet ud og fjerne alle kabler fra printeren bagside, inden du udfører disse handlinger.

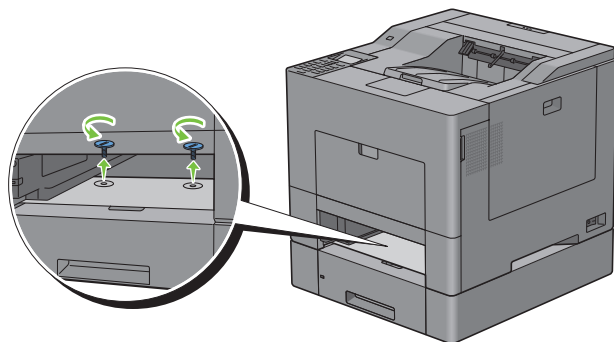
- 1 Sørg for, at printeren er slukket, og afbryd derefter alle kabler fra bagsiden af printeren.
- 2 Træk bakke 1 ca. 200 mm ud af printeren.



- 3 Hold i bakke 1 med begge hænder, og tag den ud af printeren.

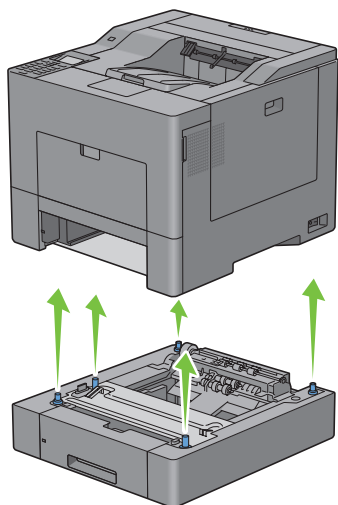


- 4 Fjern de to skruer, der forbinder printeren og 550 ark-føderen (ekstraudstyr) ved at skrue dem af med en mønt eller en lignende genstand.

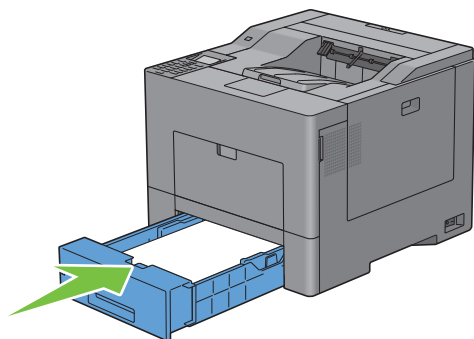


5 Løft forsigtigt printeren af 550 ark-føderen (ekstraudstyr), og placer den på et jævnt underlag.

 **ADVARSEL: Der kræves to personer til at løfte printeren.**



6 Sæt bakke 1 ind i printeren, og tryk på den, indtil den stopper.



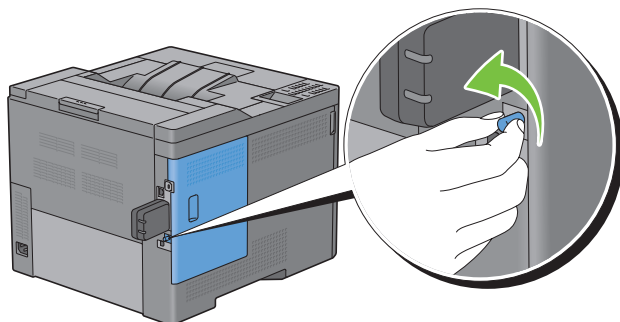
 **FORSIGTIG: Brug ikke for meget kraft på bakken. Dette kan medføre, at bakken eller printerens indre beskadiges.**

7 Tilslut igen alle kabler på bagsiden af printeren, og tænd printeren.

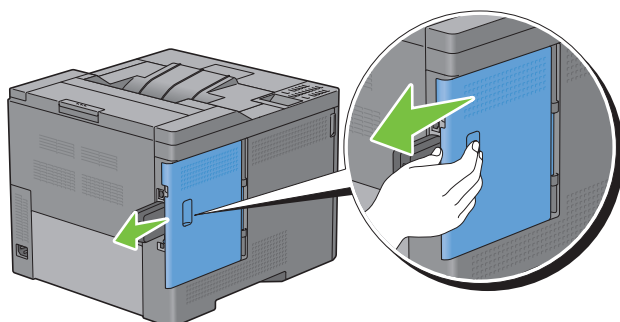
Udtagning af den trådløse printeradapter (ekstraudstyr)

⚠ ADVARSEL: Hvis du udtager den trådløse adapter (ekstraudstyr), skal du sørge for at slukke printeren, tage strømkablet ud og fjerne alle kabler fra printeren bagside, inden du udfører disse handlinger.

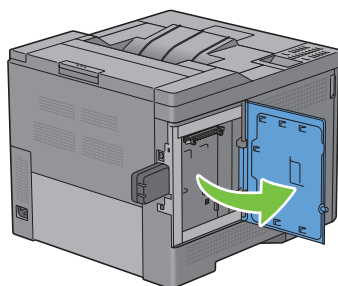
- 1 Sørg for, at printeren er slukket.
- 2 Drej skruen på det venstre dæksel mod uret for at fjerne det.



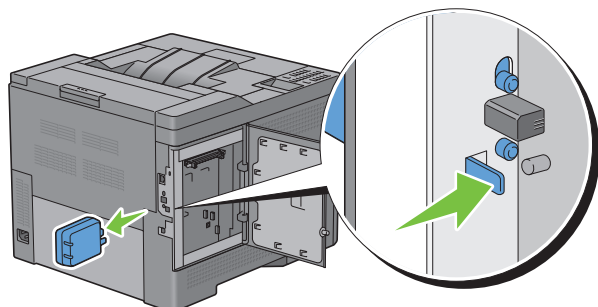
- 3 Skub det venstre dæksel mod bagsiden af printeren.



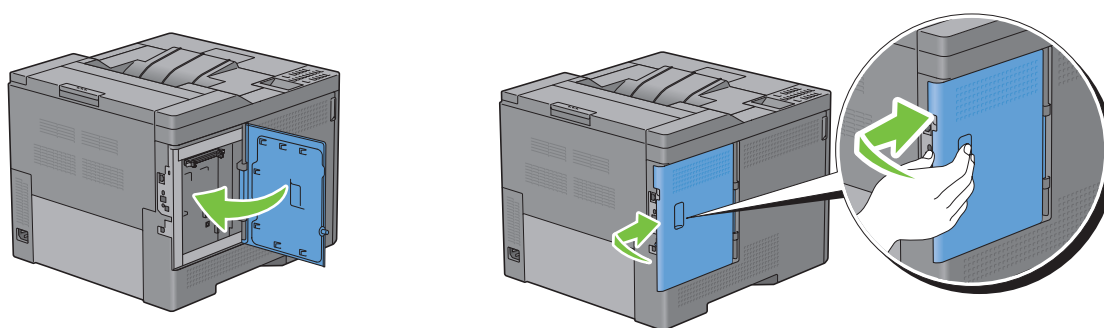
- 4 Åbn det venstre dæksel helt.



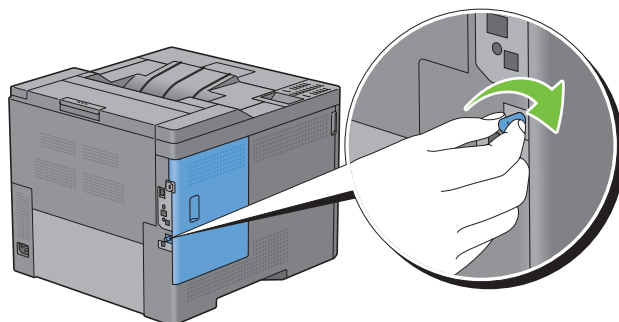
- 5 Fjern den trådløse adapter fra printeren ved at frigøre adapterens krog, mens den trådløse adapter skubbes imod forsiden af printeren.



- 6 Luk det venstre dæksel, og skyd det imod fronten af printeren.



- 7 Drej skruen med uret.

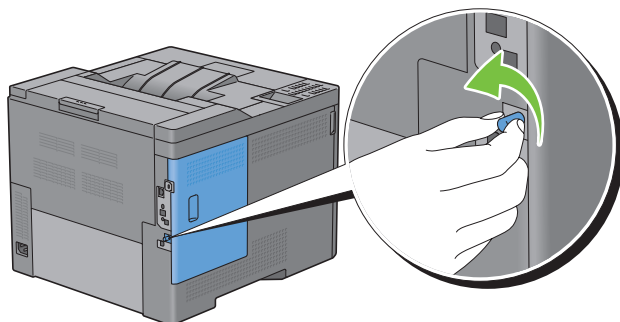


- 8 Tænd printeren.

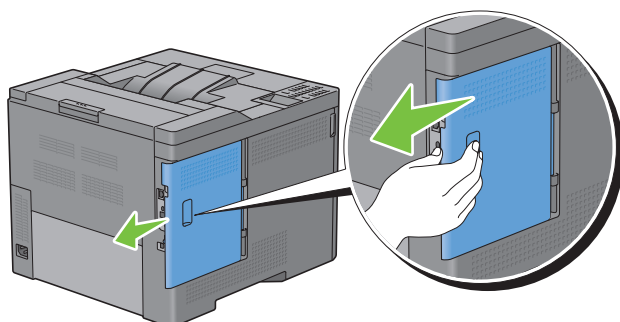
Fjernelse af harddisk (ekstraudstyr)

! **ADVARSEL:** Hvis du udtager den trådløse adapter (ekstraudstyr), skal du sørge for at slukke printeren, tage strømkablet ud og fjerne alle kabler fra printeren bagside, inden du udfører disse handlinger.

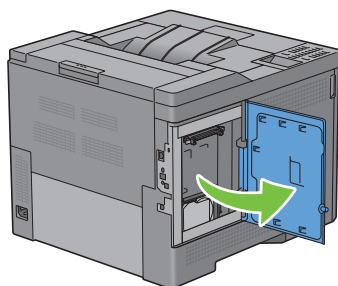
- 1 Sørg for, at printeren er slukket.
- 2 Drej skruen på kontrolpladen mod uret



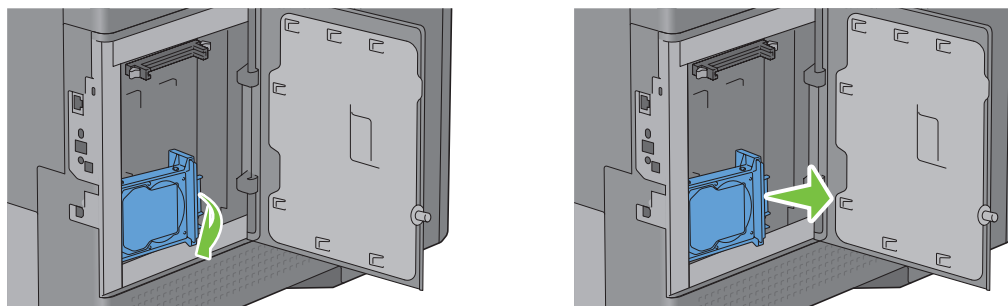
- 3 Skub det venstre dæksel mod bagsiden af printeren.



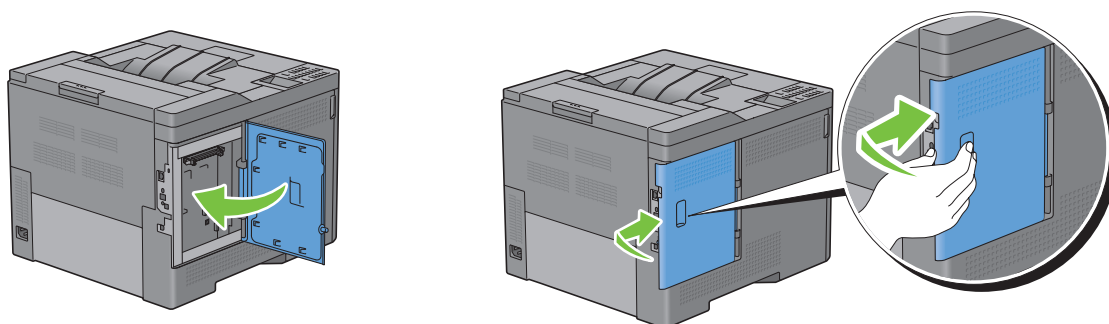
- 4 Åbn det venstre dæksel helt.



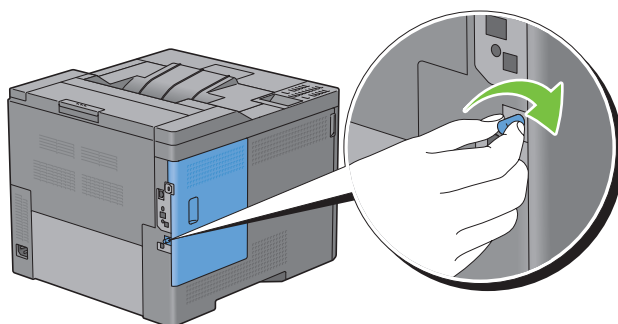
- 5 Fjern harddisken fra printeren ved at frigøre harddiskens krog.



- 6 Luk det venstre dæksel, og skyd det imod fronten af printeren.




- 7 Drej skruen med uret.




- 8 Tænd printeren.

Afhjælpning af papirstop

Omhyggeligt valg af udskrivningsmedier og korrekt papirilægning vil forebygge papirstop. Se “Retningslinjer for udskrivningsmedier” angående yderligere oplysninger.

 **BEMÆRK:** Det er billederne af Dell™ C3760dn Color Laser Printer, der vises i denne betjeningsvejledning, medmindre andet er angivet.

 **BEMÆRK:** Det anbefales at foretage en prøve, inden købet af store mængder udskrivningsmedier.

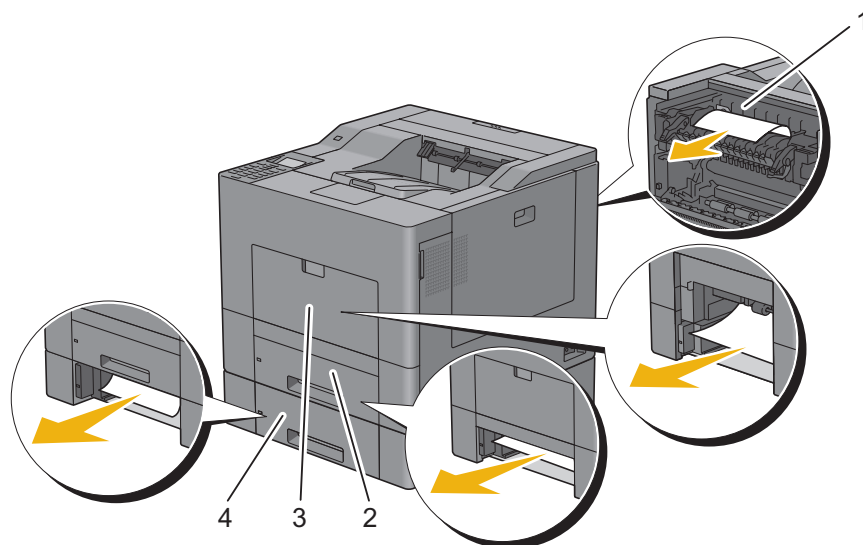
Forebyggelse af papirstop

- Anvend kun anbefalede udskrivningsmedier. Se “Retningslinjer for udskrivningsmedier” angående yderligere information.
- Se “Ilægning af udskrivningsmedie i bakke 1 og 550 ark-føder (ekstraudstyr)” og “Ilægning af udskrivningsmedie i MPF” angående korrekt ilægning af udskrivningsmedier.
- Overbelast ikke udskrivningsmediekilderne. Sørg for, at stakken af udskrivningsmedie ikke overstiger den maksimale højde, som er indikeret af ilægningslinjemærkaterne i bakken.
- Læg ikke rynket, furet, fugtigt og krøllet udskrivningsmedie i.
- Bøj, udluft og udret udskrivningsmediet, inden det lægges i. Hvis der opstår papirstop i udskrivningsmediet, kan du forsøge at ilægge et ark ad gangen gennem den manuelle føder (MPF).
- Anvend ikke udskrivningsmedie, som du selv har beskåret eller trimmet.
- Bland ikke udskrivningsmediestørrelser, -vægt eller -typer i den samme udskrivningsmediekilde.
- Sørg for, at den anbefalede udskrivningsside vender opad, når du ilægger udskrivningsmedie.
- Opbevar altid udskrivningsmedie under acceptable forhold. For mere information, se “Opbevaring af udskrivningsmedier”.
- Fjern ikke ilæggerbakken under et udskrivningsjob.
- Skub bakke 1 eller 500 ark-føder (ekstraudstyr) (bakke 2) godt ind, når den er sat i.
- Sørg for, at alle kabler, som er tilsluttet printeren, er korrekt tilsluttede.
- Overstramning af styrene kan medføre papirstop.
- Tør indføringsvalserne i bakkeme eller MPF af med en klud, der er let fugtet med vand, hvis der ofte opstår papirstop på grund af forkert fremføring.

Identifikation af stedet for papirstop

⚠ ADVARSEL: Forsøg ikke at afhjælpe papirstop ved hjælp af værktøj eller instrumenter. Det kan permanent beskadige printeren.

Den følgende illustration viser, hvor der kan opstå papirstop langs udskrivningsmediestien.



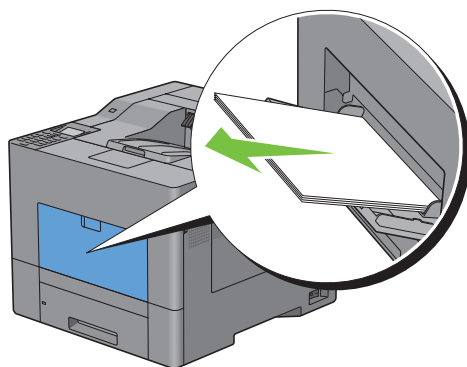
| | |
|---|------------------------------|
| 1 | Fuserenhed |
| 2 | Bakke 1 |
| 3 | MPF |
| 4 | 550 ark-føder (ekstraudstyr) |

Afhjælpning af papirstop fra MPF

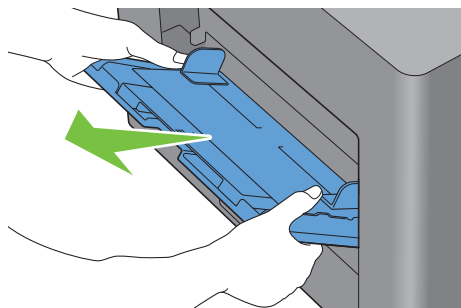
✎ BEMÆRK: For at løse meddelelsen, som vises på LCD-panelet, skal du fjerne alle udskrivningsmedier fra udskrivningsmediestien.

Hvis fejlkode: 050-112 kommer frem:

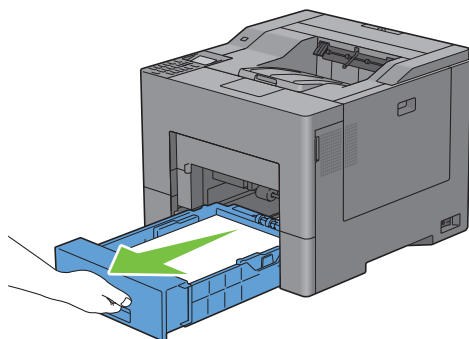
- 1 Fjern alt papir, der er lagt i MPF.



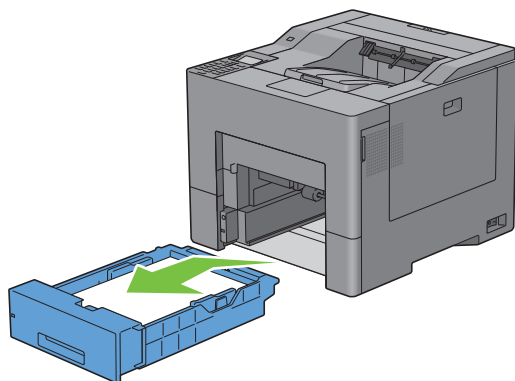
- 2 Hold i begge sider af MPF'en, og træk derefter MPF-enheden ud af printeren.



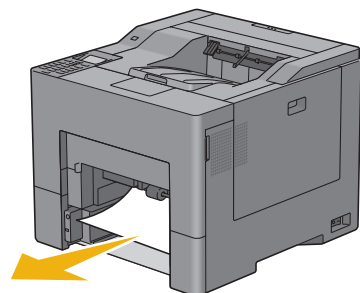
- 3 Træk bakke 1 ca. 200 mm ud af printeren.



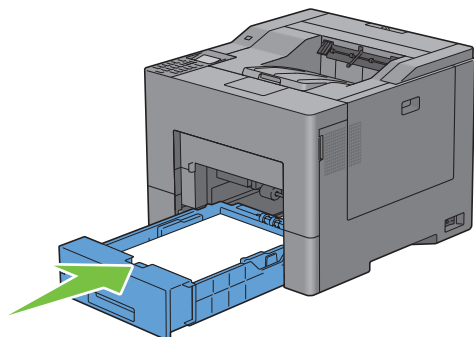
- 4 Hold i bakke 1 med begge hænder, og tag den ud af printeren.



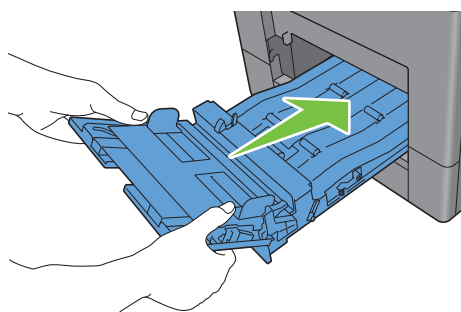
- 5 Fjern det fastklebte papir.



6 Sæt bakke 1 ind i printeren, og tryk på den, indtil den stopper.




7 Indsæt MPF'en i printeren.



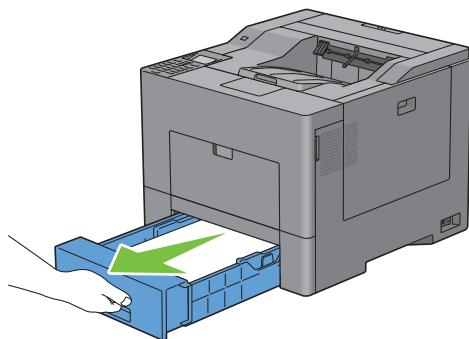
Hvis fejlkode: 050-129 kommer frem:

Følg instruktionerne i “Hvis fejlkode: 050-129 kommer frem:” for at rydde papirstop.

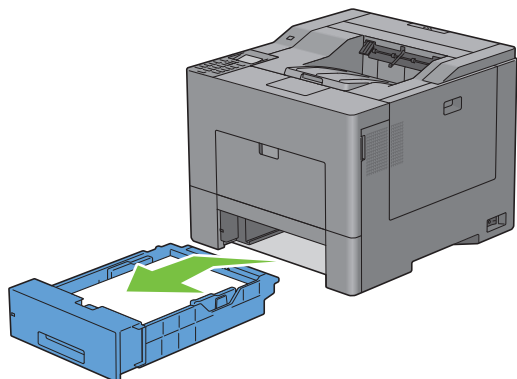
Afhjælpning af papirstop fra bakke 1

 **BEMÆRK:** For at løse meddelelsen, som vises på LCD-panelet, skal du fjerne alle udskrivningsmedier fra udskrivningsmediestien.

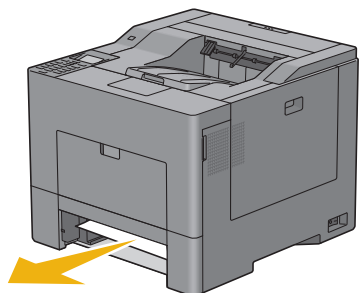
1 Træk bakke 1 ca. 200 mm ud af printeren.



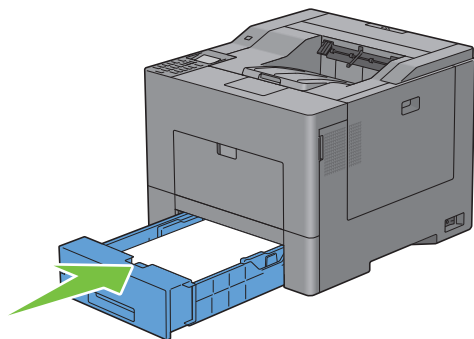
2 Hold i bakke 1 med begge hænder, og tag den ud af printeren.



3 Fjern det fastklemte papir.



4 Sæt bakke 1 ind i printeren, og tryk på den, indtil den stopper.



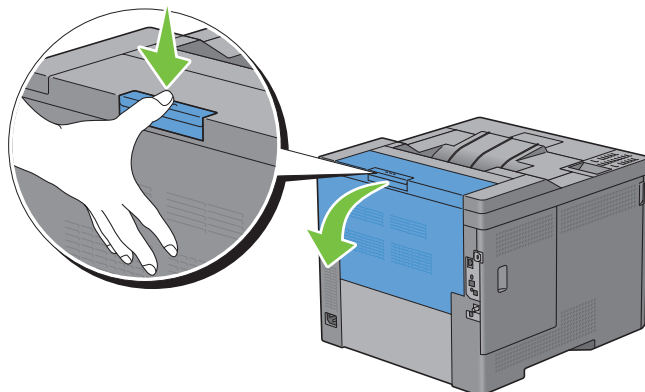
5 Tryk på knappen ✓ (Indstil).

Afhjælpning af papirstop fra fuserenheden

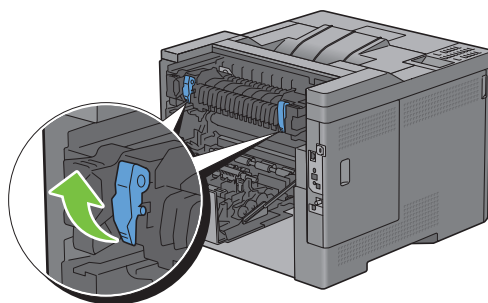
BEMÆRK: For at løse meddelelsen, som vises på LCD-panelet, skal du fjerne alle udskrivningsmedier fra udskrivningsmediestien.

Hvis fejlkode: 050-111 kommer frem:

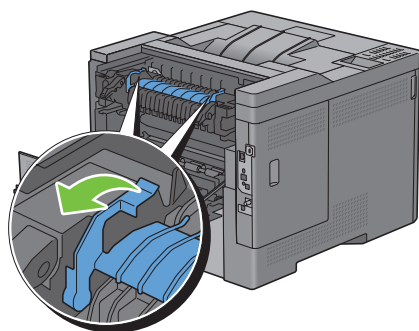
- 1 Tryk låsen ned for at åbne bagdækslet.



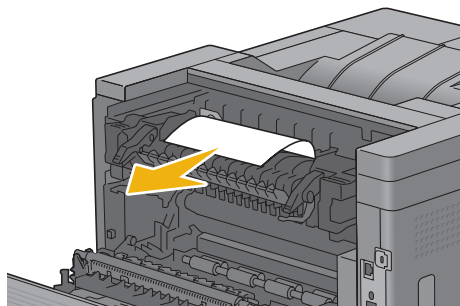
- 2 Løft grebene på begge sider af fuserenheden.



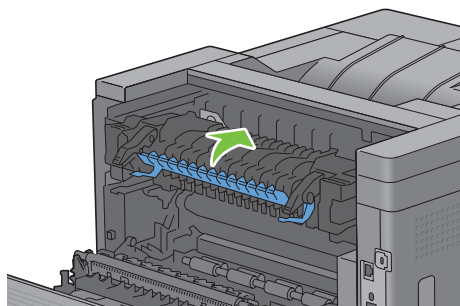
- 3 Hold og sænk tappen for at åbne den indre del.



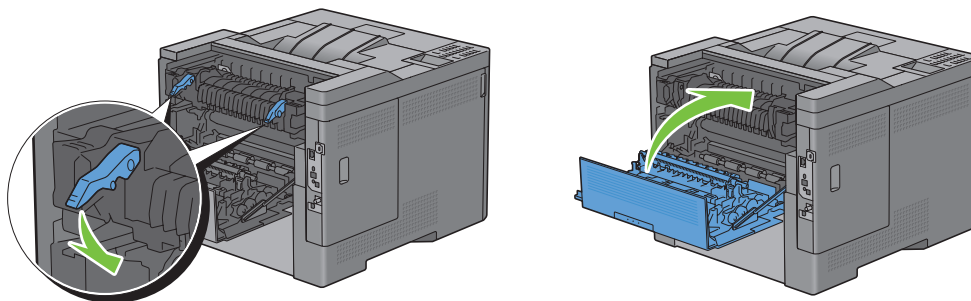
4 Fjern det fastklemte papir.



5 Udsift den indre del.

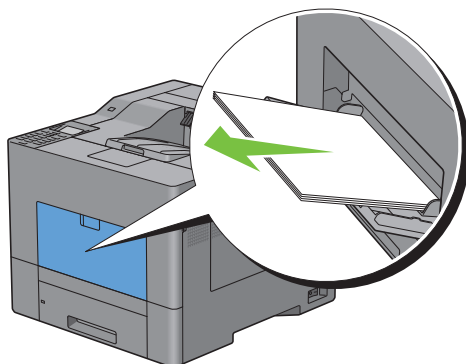


6 Tryk grebene ned på begge sider af fuserenheden, og derefter luk bagdækslet.

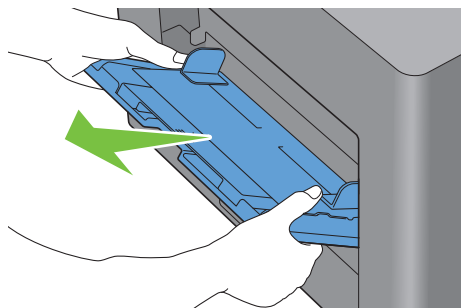


Hvis fejlkode: 050-129 kommer frem:

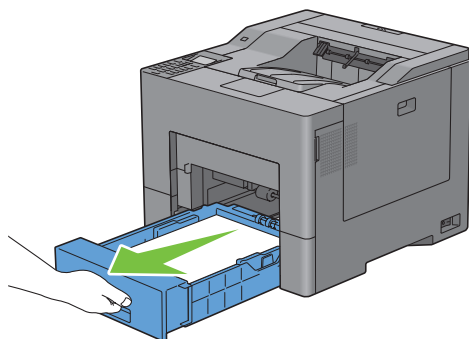
1 Fjern alt papir, der er lagt i MPF.



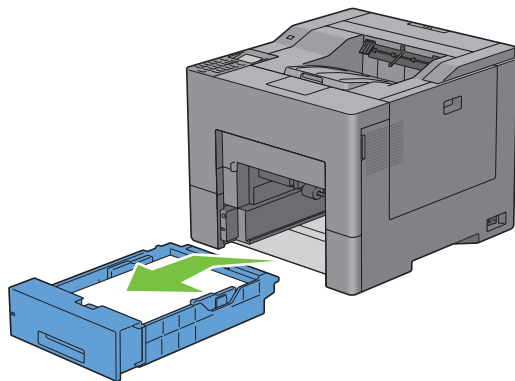
- 2 Hold i begge sider af MPF'en, og træk derefter MPF-enheden ud af printeren.



- 3 Træk bakke 1 ca. 200 mm ud af printeren.

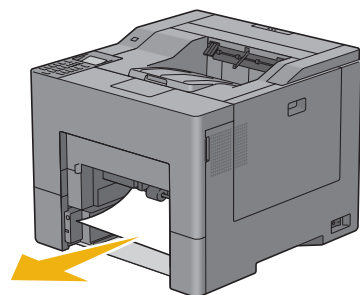


- 4 Hold i bakke 1 med begge hænder, og tag den ud af printeren.

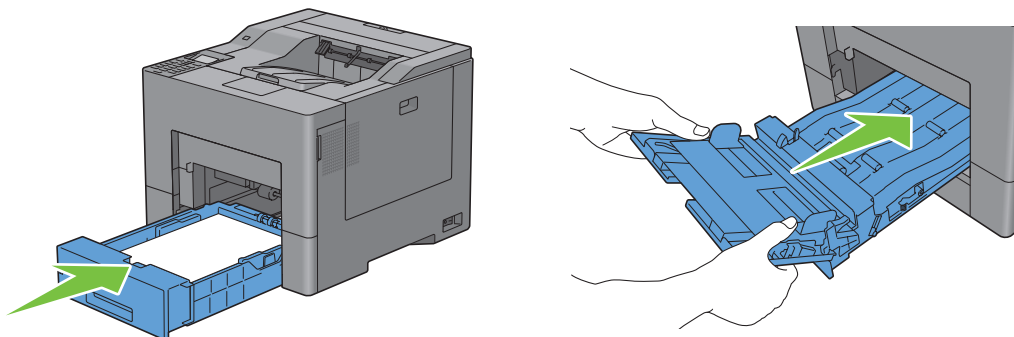


Hvis du kan se det fastklemte papir:

- a Fjern det fastklemte papir.

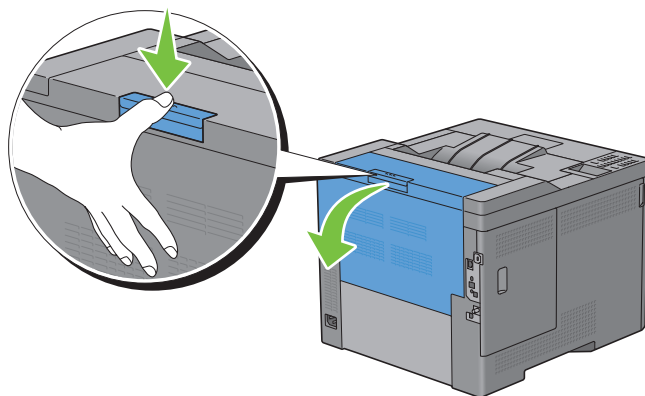


- b** Sæt bakke 1 og MPF-enheden ind i printeren.

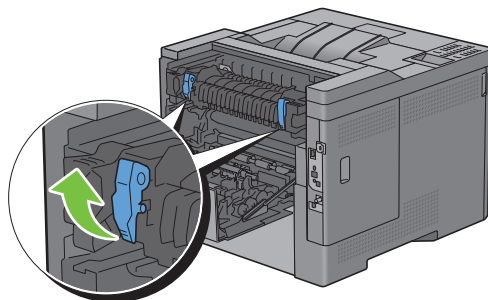


Hvis du ikke kan se det fastklemte papir:

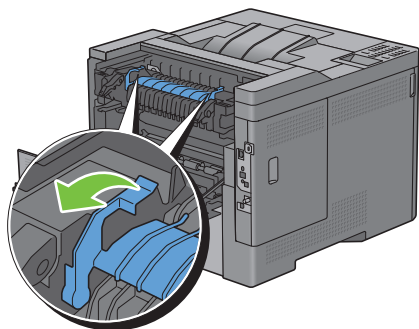
- a** Gå videre til næste trin.
5 Tryk låsen ned for at åbne bagdækslet.



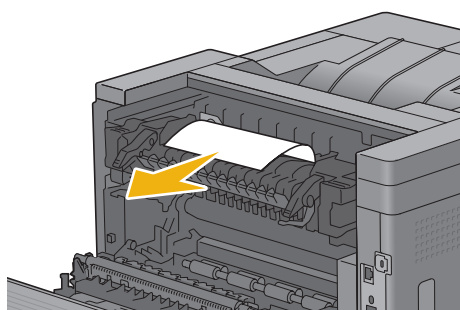
- 6** Løft grebene på begge sider af fuserenheden.



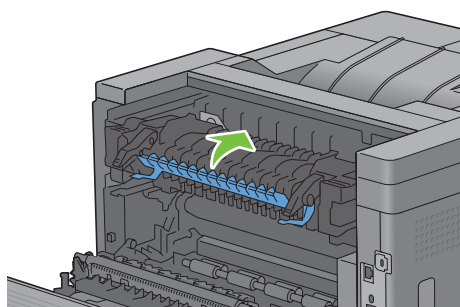
7 Hold og sænk tappen for at åbne den indre del.



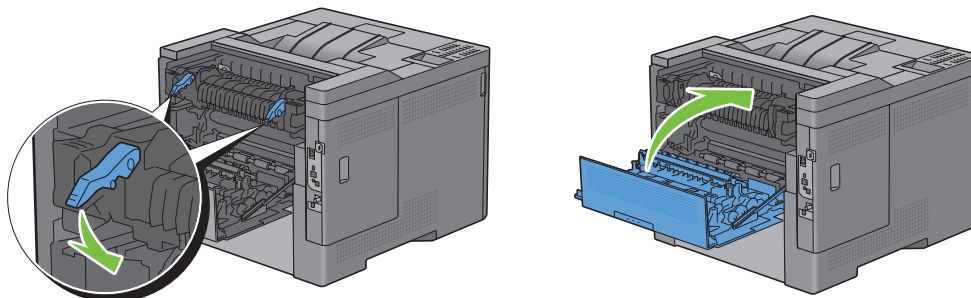
8 Fjern det fastklemede papir.



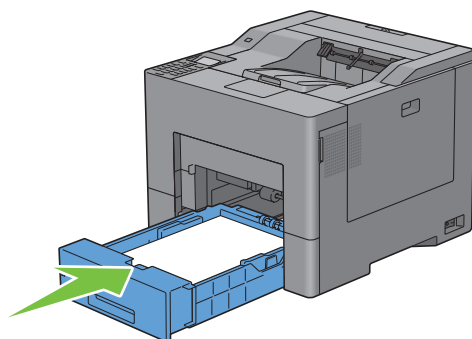
9 Udskift den indre del.



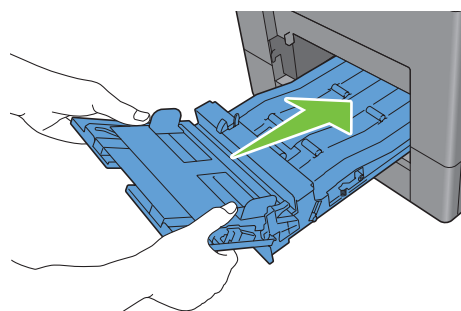
10 Tryk grebene ned på begge sider af fuserenheden, og derefter luk bagdækslet.



- 11 Sæt bakke 1 ind i printeren, og tryk på den, indtil den stopper.



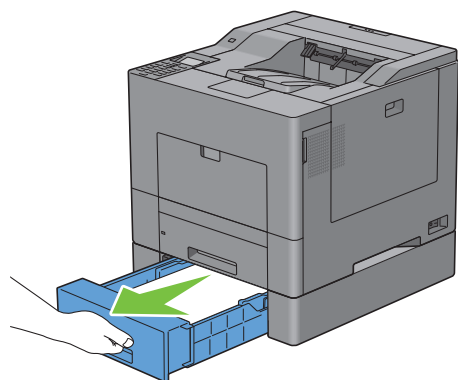
- 12 Indsæt MPF'en i printeren.



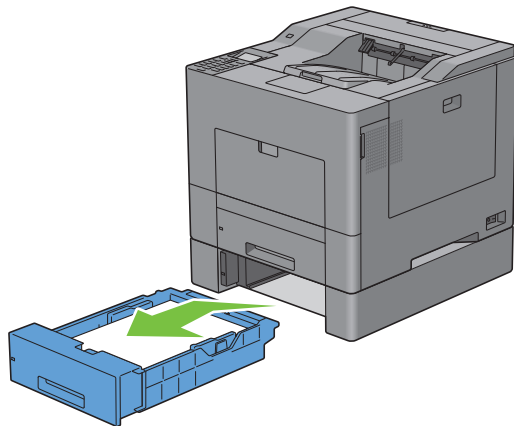
Afhjælpning af papirstop fra 550 ark-føder (ekstraudstyr)

BEMÆRK: For at løse meddelelsen, som vises på LCD-panelet, skal du fjerne alle udskrivningsmedier fra udskrivningsmediestien.

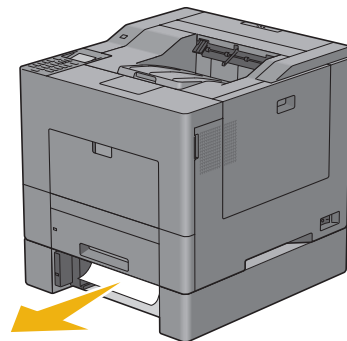
- 1 Træk 550 ark-føder (ekstraudstyr) forsigtigt ca. 200 mm ud af printerens.



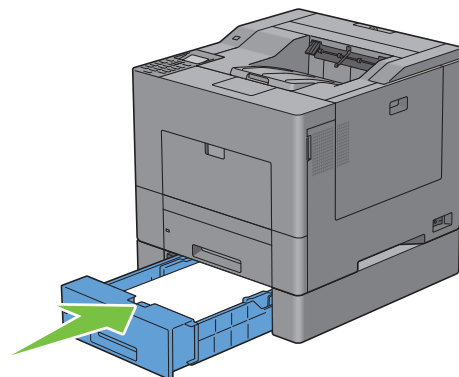
- 2 Hold i 550-ark-føder (ekstraudstyr) med begge hænder, og fjern den fra printeren.



- 3 Fjern det fastklemede papir.



- 4 Sæt 550 ark-føder (ekstraudstyr) ind i printeren, og tryk på den, indtil den stopper.



Fejlfinding

| | |
|------------------------------|-----|
| 29 Fejlfindingsoversigt..... | 371 |
|------------------------------|-----|


Fejlfindingsoversigt

Basale printerproblemer

Nogle printerproblemer kan nemt løses. Kontrollér følgende, hvis der opstår et problem med din printer:

- Netledningen er tilsluttet printeren og en korrekt jordet elektrisk stikkontakt er tilsluttet printeren.
- Printeren er tændt.
- Stikkontakten er ikke slukket på en kontakt eller afbryder.
- Andet elektrisk udstyr, som er tilsluttet kontakten, fungerer.
- Alt ekstraudstyr er isat korrekt.


Hvis du har kontrolleret alt ovenstående, og der stadig foreligger et problem, skal du slukke for printeren, vente 10 sekunder, og derefter tænde for printeren igen. Dette løser ofte problemet.



 **BEMÆRK:** Hvis fejlmeddelelser vises på LCD-panelets eller på computerens skærm, skal man følge anvisningerne på skærmen for at løse udskrivningsproblemerne. Se "Forklaring af printermeddelelser" for at få detaljer om fejlmeddelelser og fejlkoder.

Display-problemer

| Problem | Afhjælpning |
|---|---|
| Menuindstillinger, som er ændret fra betjeningspanelet, har ingen virkning. | Indstillinger i softwareprogrammet, printerdriveren eller printerhjælpeprogrammerne tilsidesætter de indstillinger, som er udført på betjeningspanelet. |

Udskrivningsproblemer

 **BEMÆRK:** Hvis Panellåsindstil . indstilles på Aktiver, skal du indtaste det firecifrede digitale kodeord for at gå ind i menuen Admin . indstillinger.

| Problem | Afhjælpning |
|---|--|
| Jobbet blev ikke udskrevet eller forkerte tegn blev udskrevet. | Kontrollér, at topmenuen vises i LCD-panelet, inden du sender et job til udskrivning. Tryk på knappen  (Menu) for at vende tilbage til topmenuen. |
| | Kontrollér, at udskrivningsmediet er lagt i printeren. Tryk på knappen  (Menu) for at vende tilbage til topmenuen. |
| | Kontrollér, at printeren anvender det korrekte sidebeskrivessprog (PDL). |
| | Bekræft, at du anvender den korrekte printerdriver. |
| | Sørg for, at det korrekte USB- eller Ethernet-kabel er sluttet korrekt til printeren. |
| | Bekræft, at der er valgt udskrivningsmedie i den rigtige størrelse. |
| | Hvis du anvender en printspooler, skal du kontrollere, at den ikke er stoppet. |
| Kontroller printerens interface fra menuen Admin . indstillinger. | Bestem den værtsinterface, du anvender. Udskriv en rapport om panelindstillinger for at verificere, at de aktuelle interfaceindstillinger er korrekte. |

| Problem | Afhjælpning |
|--|--|
| Udskrivningsmediet føres forkert ind, eller der tages flere ark ind ad gangen. | <p>Sørg for, at de udskrivningsmedier, du anvender, opfylder specifikationerne for din printer. Se “Understøttede papirtyper” angående yderligere information.</p> <p>Luft udskrivningsmediet, før det lægges i.</p> <p>Sørg for, at udskrivningsmediet er ilagt korrekt.</p> <p>Sørg for, at bredde- og længdestyrene til udskrivningsmediekilderne er indstillet korrekt.</p> <p>Bekræft, at bakke 1, 550 ark-føderen (ekstraudstyr) (bakke 2), eller den manuelle føder (MPF) er isat korrekt.</p> <p>Bakke 1, 500 ark-føder (ekstraudstyr) (bakke 2), eller MPF må ikke overbelastes.</p> <p>Tving ikke udskrivningsmedier ind i MPF, når du indfører medier, da ilæggeren derved kan blive skæv eller bøje.</p> <p>Sørg for, at udskrivningsmediet ikke er krøllet.</p> <p>Vend den anbefalede udskrivningsside opad. Se “Ilægning af udskrivningsmedie i bakke 1 og 550 ark-føder (ekstraudstyr)” angående yderligere information.</p> <p>Vend udskrivningsmediet om, og prøv at udskrive igen for at konstatere, om fremføringen er blevet bedre.</p> <p>Bland ikke forskellige typer udskrivningsmedier.</p> <p>Bland ikke stakke af forskellige udskrivningsmedier.</p> <p>Fjern de øverste og nederste krøllede ark i et bundt, inden du lægger udskrivningsmediet i.</p> <p>Udskrivningsmedier må kun ilægges, når bakke 1, 500 ark-føder (ekstraudstyr) (bakke 2), eller MPF er tomme.</p> <p>Aftør indføringsvalserne i bakke 1, 550-ark bakken (ekstraudstyr), eller MPF med en fugtig klud.</p> |
| Konvolutten har folder efter udskrivningen. | Sørg for, at konvolutten er lagt i MPF, som beskrevet i “Ilægning af en konvolut i MPF”. |
| Sideskift på uventede steder. | Forøg værdien for Time-out ved brug af betjeningspanelet, Værktøjskasse eller Dell™ Printer Configuration Web Tool . |
| Udskrivningsmedier stakkes ikke pænt i outputbakken. | Vend udskrivningsmediestakken i bakke 1 eller MPF. |
| Kan ikke udføre manuel duplexudskrivning. | Vælg Vnd. på den k. kt. eller Vnd på den l. kt. fra menuen Dupleks på fanen Generelt i printerdriveren. |
| Der kan ikke udskrives fra bakke 1 eller 550 ark-føder (ekstraudstyr, fordi udskrivningsmedier i bakke 1 eller 550 ark-føder er krøllet. | Ilæg udskrivningsmediet i MPF. |

Udskriftskvalitetsproblemer

 **BEMÆRK:** Nogle af de følgende procedurer, der anvender **Værktøjskassen**, kan også udføres vha. betjeningspanelet eller **Dell Printer Configuration Web Tool**. Flere oplysninger om hvordan man bruger betjeningspanelet og **Dell Printer Configuration Web Tool**, henvises til "Forklaring af printermenuerne" og "Dell™ Printer Configuration Web Tool".

- Outputtet er for lyst
- Toneren tværer ud eller udskriften smitter af
- Tilfældige pletter/slørede billeder
- Alt output er tomt
- Der er striber på outputtet
- Outputtet er delvist eller helt sort
- Pittede farveprikker
- Lodrette blanke dele
- Skyggedannelse
- Lys-induceret træthed
- Slør
- Bead-Carry-Out (BCO)
- Flossede tegn
- Striber
- Boremærkemønster
- Krøllet/skjoldet papir
- Beskadigelse af papirets forreste kant

Outputtet er for lyst



| Afhjælpning | Ja | Nej |
|--|----------------------|--------------------|
| 1 Tonerpatronerne er ved at løbe tør eller skal udskiftes. Kontrollér den resterende mængde toner i hver enkelt tonerpatron. a Kontrollér tonerniveauet på fanen Status i Status Monitor. b Udskift tonerpatronerne om nødvendigt. Har dette løst dit problem? | Opgaven er fuldført. | Gå til handling 2. |

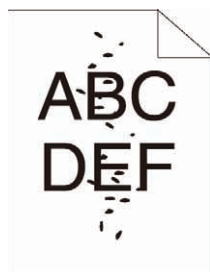
| Afhjælpning | Ja | Nej |
|---|----------------------|--------------------|
| <p>2 Hvis du anvender tonerpatroner, som ikke er fra Dell, skal funktionen Ikke-Dell toner aktiveres.</p> <p>a Start Værktøjskassen, og klik på Vedligeholdelse på fanen Vedligeholdelse af printer.</p> <p>b Sørg for, at afkrydsningsfeltet Til under Ikke-Dell toner er markeret.</p> <p>Har dette løst dit problem?</p> | Opgaven er fuldført. | Gå til handling 3. |
| <p>3 Deaktiver Tonersparer i printerdriveren.</p> <p>a På fanen Andet, sørg for, at du har valgt Fra i rullemenuen Tonersparer.</p> <p>Har dette løst dit problem?</p> | Opgaven er fuldført. | Gå til handling 4. |
| <p>4 Udskrivningsmedieoverfladen er muligvis uensartet. Prøv at ændre indstillingen Papirtype i printerdriveren. Skift f.eks. fra plano-papir til tykt.</p> <p>a På fanen Generelt skal du ændre indstillingen Papirtype.</p> <p>Har dette løst dit problem?</p> | Opgaven er fuldført. | Gå til handling 5. |
| <p>5 Bekræft, at det er det korrekte udskrivningsmedie, der anvendes. Se "Understøttede papirtyper". Hvis ikke, bør du anvende de udskrivningsmedier, der er anbefalet til printerens.</p> <p>Har dette løst dit problem?</p> | Opgaven er fuldført. | Gå til handling 6. |
| <p>6 Rengør inde i printerens vha. rensespinden. Se "Rengøring af Raster Optical scanner (ROS)-vinduet".</p> <p>a Efter rengøringen er fuldført, skal du klikke på Tabeludskrift på fanen Diagnosticering.</p> <p>b Klik på Pitchkonfigurationstabel.</p> <p>Pitchkonfigurationstabellen udskrives.</p> <p>Har dette løst dit problem?</p> | Opgaven er fuldført. | Gå til handling 7. |
| <p>7 Udskift tromlepatronerne.</p> <p>a Udskift tromlepatronerne. Se "Udskiftning af tromlepatronerne".</p> <p>b Når du har udskiftet tromlepatronerne, skal du klikke på Tabeludskrift på fanen Diagnosticering.</p> <p>c Klik på 4 farver konfigurationstabel.</p> <p>4 farver konfigurationstabellen udskrives.</p> <p>Har dette løst dit problem?</p> | Opgaven er fuldført. | Kontakt Dell. |

Toneren tværer ud eller udskriften smitter af



| Afhjælpning | Ja | Nej |
|---|----------------------|--------------------|
| <p>1 Udskrivningsmedieoverfladen er muligvis uensartet. Prøv at ændre indstillingen Papirtype i printerdriveren. Skift f.eks. fra plano-papir til tykt.</p> <p>a På fanen Generelt skal du ændre indstillingen Papirtype.</p> <p>Har dette løst dit problem?</p> | Opgaven er fuldført. | Gå til handling 2. |
| <p>2 Bekræft, at det er det korrekte udskrivningsmedie, der anvendes. Se "Understøttede papirtyper". Hvis ikke, bør du anvende de udskrivningsmedier, der er anbefalet til printereren.</p> <p>Har dette løst dit problem?</p> | Opgaven er fuldført. | Gå til handling 3. |
| <p>3 Udskift tromlepatronerne.</p> <p>a Udskift tromlepatronerne. Se "Udskiftning af tromlepatronerne".</p> <p>b Når du har udskiftet tromlepatronerne, skal du lave en testudskrivning af dit dokument igen.</p> <p>Har dette løst dit problem?</p> | Opgaven er fuldført. | Gå til handling 4. |
| <p>4 Udskift fuserenheden.</p> <p>a Udskift fuserenheden. Se "Udskiftning af fuserenheden".</p> <p>b Når du har udskiftet fuserenheden, skal du klikke på Tabeludskrift på fanen Diagnosticering.</p> <p>c Klik på Pitchkonfigurationstabel.</p> <p>Pitchkonfigurationstabellen udskrives.</p> <p>Har dette løst dit problem?</p> | Opgaven er fuldført. | Gå til handling 5. |
| <p>5 Udskift remenheden, 2. fremføringsvalse (2. BTR) og indføringsvalse.</p> <p>a Udskift remenheden, 2. BTR, indføringsvalsen. Se "Udskiftning af remenhed, 2. fremføringsvalse (2. BTR) og indføringsvalse".</p> <p>b Efter udskiftning af remenheden og 2. BTR, og indføringsvalsen klikkes på Tabeludskrift på fanen Diagnosticering.</p> <p>c Klik på Pitchkonfigurationstabel.</p> <p>Pitchkonfigurationstabellen udskrives.</p> <p>Har dette løst dit problem?</p> | Opgaven er fuldført. | Kontakt Dell. |

Tilfældige pletter/slørede billeder



| Afhjælpning | Ja | Nej |
|--|----------------------|--------------------|
| 1 Sørg for, at tonerpatronerne er isat korrekt. Se “Installation af en tonerpatron”. Har dette løst dit problem? | Opgaven er fuldført. | Gå til handling 2. |
| 2 Sørg for, at tromlepatronerne er isat korrekt. Se “Installation af en tromlepatron”. Har dette løst dit problem? | Opgaven er fuldført. | Gå til handling 3. |
| 3 Udskift tromlepatronerne. a Udskift tromlepatronerne. Se “Udskiftning af tromlepatronerne”. b Når du har udskiftet tromlepatronerne, skal du klikke på Tabeludskrift på fanen Diagnosticering. c Klik på Pitchkonfigurationstabel. Pitchkonfigurationstabellen udskrives. Har dette løst dit problem? | Opgaven er fuldført. | Kontakt Dell. |

Alt output er tomt



| Afhjælpning | Ja | Nej |
|---|----------------------|--------------------|
| 1 Tonerpatronerne er ved at løbe tør eller skal udskiftes. Kontrollér den resterende mængde toner i hver enkelt tonerpatron. a Kontrollér tonerniveauet på fanen Status i Status Monitor. b Udskift tonerpatronerne om nødvendigt. Har dette løst dit problem? | Opgaven er fuldført. | Gå til handling 2. |

| Afhjælpning | Ja | Nej |
|--|----------------------|--------------------|
| <p>2 Hvis du anvender tonerpatroner, som ikke er fra Dell, skal funktionen Ikke-Dell toner aktiveres.</p> <ul style="list-style-type: none"> a Start Værktøjskassen, og klik på Vedligeholdelse på fanen Vedligeholdelse af printer. b Sørg for, at afkrydsningsfeltet Til under Ikke-Dell toner er markeret. <p>Har dette løst dit problem?</p> | Opgaven er fuldført. | Gå til handling 3. |
| <p>3 Deaktiver Tonersparar i printerdriveren.</p> <ul style="list-style-type: none"> a På fanen Andet, sørg for, at du har valgt Fra i rullemenuen Tonersparer. <p>Har dette løst dit problem?</p> | Opgaven er fuldført. | Gå til handling 4. |
| <p>4 Udskrivningsmediaoverfladen er muligvis uensartet. Prøv at ændre indstillingen Papirtype i printerdriveren. Skift f.eks. fra plano-papir til tykt.</p> <ul style="list-style-type: none"> a På fanen Generelt skal du ændre indstillingen Papirtype. <p>Har dette løst dit problem?</p> | Opgaven er fuldført. | Gå til handling 5. |
| <p>5 Bekræft, at det er det korrekte udskrivningsmedie, der anvendes. Se "Understøttede papirtyper". Hvis ikke, bør du anvende de udskrivningsmedier, der er anbefalet til printerens.</p> <p>Har dette løst dit problem?</p> | Opgaven er fuldført. | Gå til handling 6. |
| <p>6 Udskift tromlepatronerne.</p> <ul style="list-style-type: none"> a Udskift tromlepatronerne. Se "Udskiftning af tromlepatronerne". b Når du har udskiftet tromlepatronerne, skal du klikke på Tabelludskrift på fanen Diagnosticering. c Klik på 4 farver konfigurationstabel. <p>4 farver konfigurationstabellen udskrives.</p> <p>Har dette løst dit problem?</p> | Opgaven er fuldført. | Kontakt Dell. |

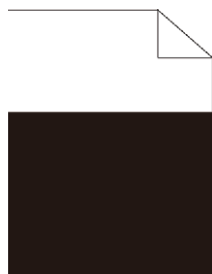
Der er striber på outputtet



| Afhjælpning | Ja | Nej |
|--|----------------------|--------------------|
| <p>1 Tonerpatronerne er ved at løbe tør eller skal udskiftes. Kontrollér den resterende mængde toner i hver enkelt tonerpatron.</p> <ul style="list-style-type: none"> a Kontrollér tonerniveauet på fanen Status i Status Monitor. b Udskift tonerpatronerne om nødvendigt. <p>Har dette løst dit problem?</p> | Opgaven er fuldført. | Gå til handling 2. |

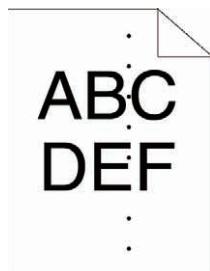
| Afhjælpning | Ja | Nej |
|---|----------------------|--------------------|
| <p>2 Hvis du anvender tonerpatroner, som ikke er fra Dell, skal funktionen Ikke-Dell toner aktiveres.</p> <ul style="list-style-type: none"> a Start Værktøjskassen, og klik på Vedligeholdelse på fanen Vedligeholdelse af printer. b Sørg for, at afkrydsningsfeltet Til under Ikke-Dell toner er markeret. <p>Har dette løst dit problem?</p> | Opgaven er fuldført. | Gå til handling 3. |
| <p>3 Udskift tromlepatronerne.</p> <ul style="list-style-type: none"> a Udskift tromlepatronerne. Se "Udskiftning af tromlepatronerne". b Når du har udskiftet tromlepatronerne, skal du klikke på Tabeludskrift på fanen Diagnosticering. c Klik på 4 farver konfigurationstabel. <p>4 farver konfigurationstabellen udskrives.</p> <p>Har dette løst dit problem?</p> | Opgaven er fuldført. | Kontakt Dell. |

Outputtet er delvist eller helt sort



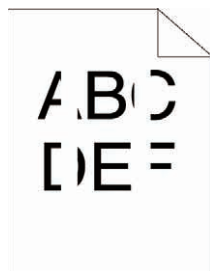
| Afhjælpning | Ja | Nej |
|---|----------------------|--------------------|
| <p>1 Sørg for, at tromlepatronerne er isat korrekt. Se "Installation af en tromlepatron".</p> <p>Har dette løst dit problem?</p> | Opgaven er fuldført. | Gå til handling 2. |
| <p>2 Sørg for, at Outputfarve er indstillet til Farve i printerdriveren.</p> <ul style="list-style-type: none"> a På fanen Grafik, sørg for, at Outputfarve er indstillet til Farve. <p>Har dette løst dit problem?</p> | Opgaven er fuldført. | Gå til handling 3. |
| <p>3 Udskift tromlepatronerne.</p> <ul style="list-style-type: none"> a Udskift tromlepatronerne. Se "Udskiftning af tromlepatronerne". b Når du har udskiftet tromlepatronerne, skal du klikke på Tabeludskrift på fanen Diagnosticering. c Klik på 4 farver konfigurationstabel. <p>4 farver konfigurationstabellen udskrives.</p> <p>Har dette løst dit problem?</p> | Opgaven er fuldført. | Kontakt Dell. |

Pitchede farveprikker



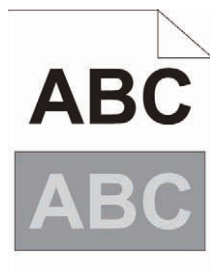
| Afhjælpning | Ja | Nej |
|--|--|---------------|
| <p>1 Find årsagen til problemet ved hjælp af Pitchkonfigurationstabellen.</p> <p>a Start Værktøjskassen, og klik på Tabeludskrift på fanen Diagnosticering.</p> <p>b Klik på Pitchkonfigurationstabel. Pitchkonfigurationstabellen udskrives.</p> <p>c Sammenlign farveprikkeres pitch på dit output med den på Pitchkonfigurationstabellen, og find årsagen til problemet.</p> <p>Er årsagen til problemet fundet?</p> | <p>Fortsæt til den handling, der svarer til årsagen på problemet:</p> <ul style="list-style-type: none"> • Tromlepatron - 2 • Fuserenhed - 3 • Remenhed - 4 | Kontakt Dell. |
| <p>2 Udskift tromlepatronerne.</p> <p>a Udskift tromlepatronerne. Se “Udskiftning af tromlepatronerne”.</p> <p>b Når du har udskiftet tromlepatronerne, skal du klikke på Tabeludskrift på fanen Diagnosticering.</p> <p>c Klik på Pitchkonfigurationstabel. Pitchkonfigurationstabellen udskrives.</p> <p>Har dette løst dit problem?</p> | Opgaven er fuldført. | Kontakt Dell. |
| <p>3 Udskift fuserenheden.</p> <p>a Udskift fuserenheden. Se “Udskiftning af fuserenheden”.</p> <p>b Når du har udskiftet fuserenheden, skal du klikke på Tabeludskrift på fanen Diagnosticering.</p> <p>c Klik på Pitchkonfigurationstabel. Pitchkonfigurationstabellen udskrives.</p> <p>Har dette løst dit problem?</p> | Opgaven er fuldført. | Kontakt Dell. |
| <p>4 Udskiftoverføringsremmen, 2. BTR, indføringsvalsen.</p> <p>a Udskiftoverføringsremmen, 2. BTR, indføringsvalsen. Se “Udskiftning af remenhed, 2. fremføringsvalse (2. BTR) og indføringsvalse”.</p> <p>b Efter udskiftning af remenheden, 2. BTR, og indføringsvalsen, skal du klikke på Tabeludskrift på fanen Diagnosticering.</p> <p>c Klik på Pitchkonfigurationstabel. Pitchkonfigurationstabellen udskrives.</p> <p>Har dette løst dit problem?</p> | Opgaven er fuldført. | Kontakt Dell. |


Lodrette blanke dele



| Afhjælpning | Ja | Nej |
|--|----------------------|--------------------|
| <p>1 Rengør inde i printeren vha. rensespinden. Se “Rengøring af Raster Optical scanner (ROS)-vinduet”.</p> <p>a Efter rengøringen er fuldført, skal du klikke på Tabeludskrift på fanen Diagnosticering.</p> <p>b Klik på Pitchkonfigurationstabel. Pitchkonfigurationstabellen udskrives.</p> <p>Har dette løst dit problem?</p> | Opgaven er fuldført. | Gå til handling 2. |
| <p>2 Sørg for at lysets bane ikke er dækket til.</p> <p>a Tag tromlepatronerne ud, og opbevar dem på et mørkt sted. Se “Fjernelse af tromlepatronen”.</p> <p>b Kontrollér lysets bane, og fjern derefter afskærmningen.</p> <p>c Installer tromlepatronerne igen. Se “Installation af en tromlepatron”.</p> <p>d Start Værktøjskassen, og klik på Tabeludskrift på fanen Diagnosticering.</p> <p>e Klik på Pitchkonfigurationstabel. Pitchkonfigurationstabellen udskrives.</p> <p>Har dette løst dit problem?</p> | Opgaven er fuldført. | Gå til handling 3. |
| <p>3 Udskift tromlepatronerne.</p> <p>a Udskift tromlepatronerne. Se “Udskiftning af tromlepatronerne”.</p> <p>b Når du har udskiftet tromlepatronerne, skal du klikke på Tabeludskrift på fanen Diagnosticering.</p> <p>c Klik på Pitchkonfigurationstabel. Pitchkonfigurationstabellen udskrives.</p> <p>Har dette løst dit problem?</p> | Opgaven er fuldført. | Kontakt Dell. |

Skyggedannelse



| Afhjælpning | Ja | Nej |
|---|--|---------------------------|
| <p>1 Find årsagen til problemet ved hjælp af Skyggekonfigurationstabellen.</p> <p>a Start Værktøjskassen, og klik på Tabeludskrift på fanen Diagnosticering.</p> <p>b Klik på Skyggekonfigurationstabel. Skyggekonfigurationstabel udskrives.</p> <p>Er problemtypen identificeret?</p> | <p>Fortsæt til den handling der svarer til skygge-typen:</p> <p>Positiv skygge - 2a</p> <p>Negativ skygge - 2b</p> | <p>Kontakt Dell.</p> |
| <p>2a Udskift tromlepatronerne.</p> <p>a Udskift tromlepatronerne. Se “Udskiftning af tromlepatronerne”.</p> <p>b Når du har udskiftet tromlepatronerne, skal du klikke på Tabeludskrift på fanen Diagnosticering.</p> <p>c Klik på Skyggekonfigurationstabel. Skyggekonfigurationstabel udskrives.</p> <p>Har dette løst dit problem?</p> | <p>Opgaven er fuldført.</p> | <p>Kontakt Dell.</p> |
| <p>2b Hvis du anvender ikke-anbefalede udskrivningsmedier, skal du i stedet benytte det udskrivningsmedie, der anbefales til printeren.</p> <p>Har dette løst dit problem?</p> | <p>Opgaven er fuldført.</p> | <p>Gå til handling 3.</p> |
| <p>3 Juster overførselsretning.</p> <p>a På betjeningspanelet skal du trykke på knappen  (Menu) og vælge Admin. indstillinger → Vedligeholdelse → Justér remenhed.</p> <p>b Vælg K Offset eller YMC Offset og den ønskede værdi.</p> <p>c Start Værktøjskassen, og klik på Tabeludskrift på fanen Diagnosticering.</p> <p>d Klik på Skyggekonfigurationstabel. Skyggekonfigurationstabel udskrives.</p> <p>Har dette løst dit problem?</p> | <p>Opgaven er fuldført.</p> | <p>Kontakt Dell.</p> |

Lys-induceret træthed



| Afhjælpning | Ja | Nej |
|---|----------------------|---------------|
| 1 Kontroller lystræthedsmønstret ved hjælp af pitchkonfigurationstabellen. a Start Værktøjskassen , og klik på Tabeludskrift på fanen Diagnosticering . b Klik på Pitchkonfigurationstabel . Pitchkonfigurationstabellen udskrives. Stemmer mønstret på outputtet overens med mønstret i pitchkonfigurationstabellen? | Gå til handling 2. | Kontakt Dell. |
| 2 Udskift tromlepatronerne. Se “Udskiftning af tromlepatronerne”. Har dette løst dit problem? | Opgaven er fuldført. | Kontakt Dell. |

Slør



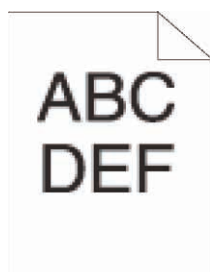
| Afhjælpning | Ja | Nej |
|--|----------------------|---------------|
| 1 Udskift tromlepatronerne. a Udskift tromlepatronerne. Se “Udskiftning af tromlepatronerne”. b Når du har udskiftet tromlepatronerne, skal du klikke på Tabeludskrift på fanen Diagnosticering . c Klik på 4 farver konfigurationstabel . 4 farver konfigurationstabellen udskrives. Har dette løst dit problem? | Opgaven er fuldført. | Kontakt Dell. |

Bead-Carry-Out (BCO)



| Afhjælpning | Ja | Nej |
|---|----------------------|--------------------|
| 1 Hvis printeren er installeret på et højt sted (over vandoverfladen), skal du indstille højden på stedet. a Start Værktøjskassen , og klik på Vedligeholdelse på fanen Vedligeholdelse af printer . b Under Indstil højde , vælg en højde tæt på højden på det sted, hvor printeren er installeret. Har dette løst dit problem? | Opgaven er fuldført. | Gå til handling 2. |
| 2 Udskift tromlepatronerne. Se “Udskiftning af tromlepatronerne”. Har dette løst dit problem? | Opgaven er fuldført. | Kontakt Dell. |

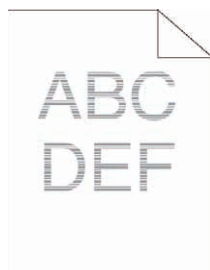
Flossede tegn



| Afhjælpning | Ja | Nej |
|--|----------------------|--------------------|
| 1 Indstil Raster til Finhed i printerdriveren. a På fanen Andet skal du indstille Raster under Poster : til Finhed . Har dette løst dit problem? | Opgaven er fuldført. | Gå til handling 2. |
| 2 Indstil Udskrivningsindstilling til Høj kvalitet i printerdriveren. a På fanen Grafik skal du vælge Høj kvalitet fra Udskrivningsindstilling . Har dette løst dit problem? | Opgaven er fuldført. | Gå til handling 3. |
| 3 Aktiver Bitmap-udjævning i printerdriveren. a På fanen Andet skal du indstille Bitmap-udjævning under Poster : til Til . Har dette løst dit problem? | Opgaven er fuldført. | Gå til handling 4. |

| Afhjælpning | Ja | Nej |
|---|----------------------|--------------------|
| <p>4 Aktiver Udskriv side-modus i printerdriveren.</p> <p>a På fanen Andet skal du indstille Udskriv side-modus under Poster: til Til.</p> <p>Har dette løst dit problem?</p> | Opgaven er fuldført. | Gå til handling 5. |
| <p>5 Hvis du anvender en downloadet font, skal du sørge for, at fonten er anbefalet til brug med printeren, operativsystemet og det anvendte program.</p> <p>Har dette løst dit problem?</p> | Opgaven er fuldført. | Kontakt Dell. |

Striber



| Afhjælpning | Ja | Nej |
|---|--|---------------|
| <p>1 Find årsagen til problemet ved hjælp af Pitchkonfigurationstabellen.</p> <p>a Start Værktøjskassen, og klik på Tabeludskrift på fanen Diagnosticering.</p> <p>b Klik på Pitchkonfigurationstabel.</p> <p>Pitchkonfigurationstabellen udskrives.</p> <p>Er årsagen til problemet fundet?</p> | Fortsæt til den handling, der svarer til årsagen på problemet: | Kontakt Dell. |
| <p>2 Udskift tromlepatronerne.</p> <p>a Udskift tromlepatronerne. Se “Udskiftning af tromlepatronerne”.</p> <p>b Når du har udskiftet tromlepatronerne, skal du klikke på Tabeludskrift på fanen Diagnosticering.</p> <p>c Klik på Pitchkonfigurationstabel.</p> <p>Pitchkonfigurationstabellen udskrives.</p> <p>Har dette løst dit problem?</p> | Opgaven er fuldført. | Kontakt Dell. |
| <p>3 Udskift fuserenheden.</p> <p>a Udskift fuserenheden. Se “Udskiftning af fuserenheden”.</p> <p>b Når du har udskiftet fuserenheden, skal du klikke på Tabeludskrift på fanen Diagnosticering.</p> <p>c Klik på Pitchkonfigurationstabel.</p> <p>Pitchkonfigurationstabellen udskrives.</p> <p>Har dette løst dit problem?</p> | Opgaven er fuldført. | Kontakt Dell. |

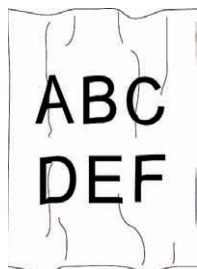
| Afhjælpning | Ja | Nej |
|---|----------------------|---------------|
| <p>4 Udskiptooverføringsremmen, 2. BTR, indføringsvalsen.</p> <p>a Udskiptooverføringsremmen, 2. BTR, indføringsvalsen. Se “Udskiptning af remenhed, 2. fremføringsvalse (2. BTR) og indføringsvalse”.</p> <p>b Efter udskiptning af overføringsremmen og 2. BTR, og indføringsvalsen klikkes på Tabeludskrift på fanen Diagnosticering.</p> <p>c Klik på Pitchkonfigurationstabel. Pitchkonfigurationstabellen udskrives.</p> <p>Har dette løst dit problem?</p> | Opgaven er fuldført. | Kontakt Dell. |

Boremærkemønster



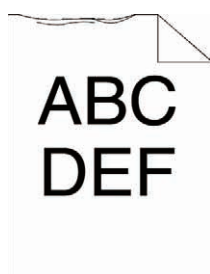
| Afhjælpning | Ja | Nej |
|--|----------------------|---------------|
| <p>1 Find årsagen til problemet ved hjælp af Pitchkonfigurationstabellen.</p> <p>a Start Værktøjskassen, og klik på Tabeludskrift på fanen Diagnosticering.</p> <p>b Klik på Pitchkonfigurationstabel. Pitchkonfigurationstabellen udskrives.</p> <p>Stemmer outputtet over ens med boremærkemønstret.</p> | Gå til handling 2. | Kontakt Dell. |
| <p>2 Udskipt tromlepatronerne. Se “Udskiptning af tromlepatronerne”.</p> <p>Har dette løst dit problem?</p> | Opgaven er fuldført. | Kontakt Dell. |

Krøllet/skjoldet papir



| Afhjælpning | Ja | Nej |
|---|---|---|
| 1 Bekræft, at det er det korrekte udskrivningsmedie, der anvendes. Se "Understøttede papirtyper". Hvis ikke, bør du anvende de udskrivningsmedier, der er anbefalet til printeren. Har dette løst dit problem? | Opgaven er fuldført. | Hvis du udskriver på en konvolut, skal du gå til handling 2. Hvis du udskriver på et andet udskrivningsmedie end konvolutter, skal du kontakte Dell. |
| 2 Kontrollér krølningen af mediet. Ligger krølningen inden for 30 mm af de fire kanter på konvolutten? | Denne type krølning betragtes som normal. Din printer er ikke defekt. | Gå til handling 3. |
| 3 Læg konvolutterne i MPF korrekt. Flere oplysninger findes under "Ilægning af en konvolut i MPF". Har dette løst dit problem? | Opgaven er fuldført. | Kontakt Dell. |

Beskadigelse af papirets forreste kant



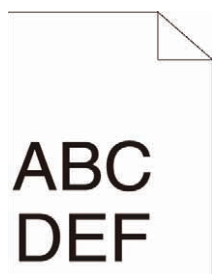
| Afhjælpning | Ja | Nej |
|--|----------------------|--|
| 1 Når du bruger MPF, skal du vende papiret og prøve igen. Hvis du bruger en af bakkerne, skal du skifte papir og prøve igen. Har dette løst dit problem? | Opgaven er fuldført. | (MPF) Gå til handling 2. (bakker) Kontakt Dell. |
| 2 Udskift papiret med andet papir, og prøv igen. Har dette løst dit problem? | Opgaven er fuldført. | Gå til handling 3. |
| 3 Brug en af de andre bakker i stedet for MPF. Har dette løst dit problem? | Opgaven er fuldført. | Kontakt Dell. |

Papirstop/justeringsproblemer

 **BEMÆRK:** Nogle af de følgende procedurer, der anvender **Værktøjskassen**, kan også udføres vha. betjeningspanelet eller **Dell Printer Configuration Web Tool**. Flere oplysninger om hvordan man bruger betjeningspanelet og **Dell Printer Configuration Web Tool**, henvises til "Forklaring af printermenuerne" og "Dell™ Printer Configuration Web Tool".

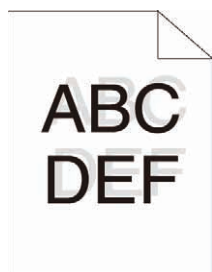
- Top- og sidemargen er forkerte
- Farveregistreringen er ude af justering
- Billeder er skæve
- Bakke 1/550 ark-føder (ekstraudstyr) Forkert Tilførsel
- MPF stop pga. forkert tilførsel
- Regi-stop (Afslut-sensor Til PAPIRSTOP)
- Afslut-stop (Afslut-sensor Fra PAPIRSTOP)
- Bakke 1/550 ark-føder (ekstraudstyr) Multi-fremføringsstop
- MPF multi-fremføringsstop

Top- og sidemargen er forkerte




| Afhjælpning | Ja | Nej |
|--|----------------------|---------------|
| 1 Sørg for, at marginer er indstillet korrekt i det program, der anvendes. Har dette løst dit problem? | Opgaven er fuldført. | Kontakt Dell. |

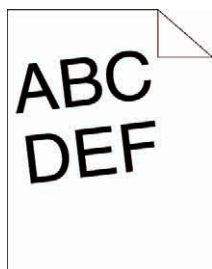
Farveregistreringen er ude af justering



| Afhjælpning | Ja | Nej |
|--|----------------------|--------------------|
| 1 Juster indstillinger for papirtypen på printerdriveren til dem for bakken. Har dette løst dit problem? | Opgaven er fuldført. | Gå til handling 2. |

| Afhjælpning | Ja | Nej |
|--|----------------------|---------------------|
| <p>2 Udfør automatisk farveregistreringsindstilling.</p> <p>a I betjeningspanelet skal du trykke på knappen  (Menu) og vælge Admin. indstillinger → Vedligeholdelse → Farveregistrering → Auto korriger → Start.</p> <p>ELLER</p> <p>a Start Værktøjskassen, og klik på Vedligeholdelse på fanen Vedligeholdelse af printer.</p> <p>b Klik på knappen Start under Auto korriger i Farveregistrering.</p> <p>Har dette løst dit problem?</p> | Opgaven er fuldført. | Gå til handling 3. |
| <p>3 Har du ekstra tromlepatroner?</p> | Gå til handling 4a. | Gå til handling 4b. |
| <p>4a Udskift tromlepatronerne.</p> <p>a Udskift tromlepatronerne. Se “Udskiftning af tromlepatronerne”.</p> <p>b Start Værktøjskassen, og klik på Vedligeholdelse på fanen Vedligeholdelse af printer.</p> <p>c Klik på knappen Start under Udskriv farveroversigt i Farveregistrering.</p> <p>Farveregi-konfigurationstabellen udskrives.</p> <p>Har dette løst dit problem?</p> | Opgaven er fuldført. | Kontakt Dell. |
| <p>4b Udskriv Farveregi-konfigurationstabellen og korriger farveregistreringen manuelt.</p> <p>a Start Værktøjskassen, og klik på Vedligeholdelse på fanen Vedligeholdelse af printer.</p> <p>b Klik på knappen Start under Udskriv farveroversigt i Farveregistrering.</p> <p>Farveregi-konfigurationstabellen udskrives.</p> <p>c Identificer offset-værdierne fra tabellen, og indtast hver værdi for proces, venstre, og højre farver i Registreringsindstillinger. Se “Indstilling af farveregistreringen” for at få flere oplysninger.</p> <p>d Klik på Anvend nye indstillinger.</p> <p>e Klik på knappen Start under Farveoversigt for at udskrive Farveregi-konfigurationstabellen igen.</p> <p>Har dette løst dit problem?</p> | Opgaven er fuldført. | Kontakt Dell. |

Billeder er skæve



| Afhjælpning | Ja | Nej |
|--|----------------------|--------------------|
| <p>1 Juster papirstyrene, så de sidder korrekt.</p> <p>Har dette løst dit problem?</p> | Opgaven er fuldført. | Gå til handling 2. |

| Afhjælpning | Ja | Nej |
|--|----------------------|---------------|
| 2 Installer remenheden i henhold til en passende procedure. Se "Installation af remenheden". Har dette løst dit problem? | Opgaven er fuldført. | Kontakt Dell. |

Bakke 1/550 ark-føder (ekstraudstyr) Forkert Tilførsel

| Afhjælpning | Ja | Nej |
|---|----------------------|---|
| 1 Sørg for, at bakke 1 eller 550-ark bakken (ekstraudstyr) er sat ordentligt i. Har dette løst dit problem? | Opgaven er fuldført. | Fortsæt til den handling der svarer til den udskrivningstype, der anvendes: <ul style="list-style-type: none"> • Tykt - 2a • Tyndt - 2b • Bestrøget - 2c Hvis du bruger en anden type papir end det ovenstående, skal du gå til handling 2d. |
| 2a Brug tykt papir på 216 g/m ² eller mindre. Har dette løst dit problem? | Opgaven er fuldført. | Gå til handling 3a. |
| 2b Brug tyndt papir på 60 g/m ² eller mere. Har dette løst dit problem? | Opgaven er fuldført. | Gå til handling 3a. |
| 2c Læg bestrøget papir i, ét ark ad gangen. Har dette løst dit problem? | Opgaven er fuldført. | Gå til handling 3b. |
| 2d Sørg for, at udskrivningsmediet ikke er krøllet. Har dette løst dit problem? | Opgaven er fuldført. | Gå til handling 3a. |
| 2e Er udskrivningsmediet fugtigt? | Gå til handling 3c. | Gå til handling 3a. |
| 3a Luft udskrivningsmediet. Har dette løst dit problem? | Opgaven er fuldført. | Gå til handling 3b. |
| 3b Aftør indføringsvalserne i bakke 1 eller 550-ark bakken (ekstraudstyr) med en fugtig klud. Har dette løst dit problem? | Opgaven er fuldført. | Gå til handling 4b. |
| 3c Vend udskrivningsmediet om. Har dette løst dit problem? | Opgaven er fuldført. | Gå til handling 4a. |
| 4a Brug udskrivningsmedie der ikke er fugtigt. Har dette løst dit problem? | Opgaven er fuldført. | Gå til handling 3a. |
| 4b Udskift tromlepatronerne. Har dette løst dit problem? | Opgaven er fuldført. | Kontakt Dell. |

MPF stop pga. forkert tilførsel

| Afhjælpning | Ja | Nej |
|--|----------------------|--|
| 1 Sørg for, at MPF-bakken er isat ordentligt. Har dette løst dit problem? | Opgaven er fuldført. | Fortsæt til den handling der svarer til den udskrivningstype, der anvendes: <ul style="list-style-type: none"> • Tykt - 2a • Tyndt - 2b • Bestrøget - 2c • Konvolut - 2d Hvis du udfører manuel dupleksudskrivning, skal du gå til handling 2e. Hvis du bruger andet papir end ovenstående, eller hvis du ikke udfører manuel dupleksudskrivning, skal du gå til handling 2f. |
| 2a Brug tykt papir på 216 g/m ² eller mindre. Har dette løst dit problem? | Opgaven er fuldført. | Gå til handling 3a. |
| 2b Brug tyndt papir på 60 g/m ² eller mere. Har dette løst dit problem? | Opgaven er fuldført. | Gå til handling 3a. |
| 2c Læg bestrøget papir i, ét ark ad gangen. Har dette løst dit problem? | Opgaven er fuldført. | Gå til handling 3b. |
| 2d Sørg for, at konvolutten er lagt rigtigt i MPF-bakken som beskrevet i "Ilægning af en konvolut i MPF". Har dette løst dit problem? | Opgaven er fuldført. | Gå til handling 3c. |
| 2e Sørg for, at udskrivningsmediet ikke er krøllet. | Opgaven er fuldført. | Gå til handling 3a. |
| 2f Er udskrivningsmediet fugtigt? | Gå til handling 3d. | Gå til handling 3a. |
| 3a Luft udskrivningsmediet. Har dette løst dit problem? | Opgaven er fuldført. | Gå til handling 3b. |
| 3b Aftør indføringsvalseme i MPF med en fugtig klud. Har dette løst dit problem? | Opgaven er fuldført. | Gå til handling 4b. |
| 3c Hvis konvolutten er deform, skal du rette den eller bruge en anden konvolut. Har dette løst dit problem? | Opgaven er fuldført. | Gå til handling 3a. |
| 3d Vend udskrivningsmediet om. Har dette løst dit problem? | Opgaven er fuldført. | Gå til handling 4a. |
| 4a Brug udskrivningsmedie der ikke er fugtigt. Har dette løst dit problem? | Opgaven er fuldført. | Gå til handling 3a. |
| 4b Udskift tromlepatronerne. Har dette løst dit problem? | Opgaven er fuldført. | Kontakt Dell. |

Regi-stop (Afslut-sensor Til PAPIRSTOP)

| Afhjælpning | Ja | Nej |
|---|----------------------|--------------------|
| 1 Sørg for, at tromlepatronerne er isat korrekt. Har dette løst dit problem? | Opgaven er fuldført. | Gå til handling 2. |
| 2 Udskift tromlepatronerne. Se “Udskiftning af tromlepatronerne”. Har dette løst dit problem? | Opgaven er fuldført. | Gå til handling 3. |
| 3 Sørg for, at fuserenheden er sat korrekt i. Har dette løst dit problem? | Opgaven er fuldført. | Gå til handling 4. |
| 4 Udskift fuserenheden. a Udskift fuserenheden. Se “Udskiftning af fuserenheden”. b Når du har udskiftet fuserenheden, skal du klikke på Tabeludskrift på fanen Diagnosticering . c Klik på Pitchkonfigurationstabel . Pitchkonfigurationstabellen udskrives. Har dette løst dit problem? | Opgaven er fuldført. | Gå til handling 5. |
| 5 Sørg for at remenheden er installeret korrekt. Har dette løst dit problem? | Opgaven er fuldført. | Gå til handling 6. |
| 6 Udskift 2. BTR, remenheden og indføringsvalsens. a Udskift 2. BTR, remenheden og indføringsvalsens. Se “Udskiftning af remenhed, 2. fremføringsvalse (2. BTR) og indføringsvalse”. b Efter du udskifter 2. BTR, remenheden og indføringsvalsens, skal du klikke på Tabeludskrift på fanen Diagnosticering . c Klik på Pitchkonfigurationstabel . Pitchkonfigurationstabellen udskrives. Har dette løst dit problem? | Opgaven er fuldført. | Kontakt Dell. |

Afslut-stop (Afslut-sensor Fra PAPIRSTOP)

| Afhjælpning | Ja | Nej |
|---|----------------------|--------------------|
| 1 Sørg for, at fuserenheden er installeret korrekt. Har dette løst dit problem? | Opgaven er fuldført. | Gå til handling 2. |
| 2 Udskift fuserenheden. a Udskift fuserenheden. Se “Udskiftning af fuserenheden”. b Når du har udskiftet fuserenheden, skal du klikke på Tabeludskrift på fanen Diagnosticering . c Klik på Pitchkonfigurationstabel . Pitchkonfigurationstabellen udskrives. Har dette løst dit problem? | Opgaven er fuldført. | Kontakt Dell. |

Bakke 1/550 ark-føder (ekstraudstyr) Multi-fremføringsstop

| Afhjælpning | Ja | Nej |
|--|----------------------|--|
| 1 Sørg for, at bakke 1 eller 550-ark bakken (ekstraudstyr) er sat ordentligt i. Har dette løst dit problem? | Opgaven er fuldført. | Hvis du bruger bestrøget papir, skal du gå til handling 2. Hvis du bruger en anden type udskrivningsmedie, skal du gå til handling 3. |
| 2 Læg bestrøget papir i, ét ark ad gangen. Har dette løst dit problem? | Opgaven er fuldført. | Gå til handling 4. |
| 3 Brug udskrivningsmedie der ikke er fugtigt. Har dette løst dit problem? | Opgaven er fuldført. | Gå til handling 4. |
| 4 Luft udskrivningsmediet. Har dette løst dit problem? | Opgaven er fuldført. | Gå til handling 5. |
| 5 Aftør indføringsvalserne i bakke 1 eller 550-ark bakken (ekstraudstyr), hvor multifremføring opstod med en fugtig klud. Har dette løst dit problem? | Opgaven er fuldført. | Kontakt Dell. |

MPF multi-fremføringsstop

| Afhjælpning | Ja | Nej |
|--|----------------------|--------------------|
| 1 Kontrollér den anvendte medietype. Hvis du bruger bestrøget papir, skal du gå til handling 2. Hvis du bruger en anden type udskrivningsmedie, skal du gå til handling 3. | - | - |
| 2 Læg bestrøget papir i, ét ark ad gangen. Har dette løst dit problem? | Opgaven er fuldført. | Gå til handling 4. |
| 3 Brug udskrivningsmedie der ikke er fugtigt. Har dette løst dit problem? | Opgaven er fuldført. | Gå til handling 4. |
| 4 Luft udskrivningsmediet. Har dette løst dit problem? | Opgaven er fuldført. | Gå til handling 5. |
| 5 Aftør fremføringsvalserne i MPF, hvor multi-fremføringen opstod med en fugtig klud. Har dette løst dit problem? | Opgaven er fuldført. | Kontakt Dell. |

Støj

| Afhjælpning | Ja | Nej |
|---|----------------------|--------------------|
| 1 For at kunne specificere årsagen til støjen, udfør Autoregistreringsindstilling. Har dette løst dit problem? | Opgaven er fuldført. | Gå til handling 2. |

| Afhjælpning | Ja | Nej |
|---|---|--------------------|
| <p>2 Udskiftoverføringsremmen, 2. BTR, indføringsvalsen.</p> <p>a Udskiftoverføringsremmen, 2. BTR, indføringsvalsen. Se “Udskiftning af remenhed, 2. fremføringsvalse (2. BTR) og indføringsvalse”.</p> <p>b Efter udskiftning af remenheden, 2. BTR, og indføringsvalsen klikkes på Tabeludskrift på fanen Diagnosticering.</p> <p>c Klik på Pitchkonfigurationstabel.</p> <p>Pitchkonfigurationstabellen udskrives.</p> <p>Har dette løst dit problem?</p> | Opgaven er fuldført. | Gå til handling 3. |
| <p>3 Udskift fuserenheden.</p> <p>a Udskift fuserenheden. Se “Udskiftning af fuserenheden”.</p> <p>b Når du har udskiftet fuserenheden, skal du klikke på Tabeludskrift på fanen Diagnosticering.</p> <p>c Klik på Pitchkonfigurationstabel.</p> <p>Pitchkonfigurationstabellen udskrives.</p> <p>Har dette løst dit problem?</p> | Opgaven er fuldført. | Gå til handling 4. |
| <p>4 Udskift beholderen med affaldstoner.</p> <p>Har dette løst dit problem?</p> | Opgaven er fuldført. | Gå til handling 5. |
| <p>5 Udskift tromlepatronerne.</p> <p>Har dette løst dit problem?</p> | Opgaven er fuldført. | Gå til handling 6. |
| <p>6 Udskift tonerpatronen (K). Se “Udskiftning af Tonerpatronerne”.</p> | Opgaven er fuldført. (Den tonerpatron (K), du bruger, er blevet beskadiget. Udskift den med en ny.) | Gå til handling 7. |
| <p>7 Udskift tonerpatronen (Y). Se “Udskiftning af Tonerpatronerne”.</p> | Opgaven er fuldført. (Den tonerpatron (Y), du bruger, er blevet beskadiget. Udskift den med en ny.) | Gå til handling 8. |
| <p>8 Udskift tonerpatronen (M). Se “Udskiftning af Tonerpatronerne”.</p> | Opgaven er fuldført. (Den tonerpatron (M), du bruger, er blevet beskadiget. Udskift den med en ny.) | Gå til handling 9. |
| <p>9 Udskift tonerpatronen (C). Se “Udskiftning af Tonerpatronerne”.</p> | Opgaven er fuldført. (Den tonerpatron (C), du bruger, er blevet beskadiget. Udskift den med en ny.) | Kontakt Dell. |

Problem med digitalt certifikat

| Symptom | Årsag | Afhjælpning |
|---|--|--|
| LDAP-SSL/TLS-kommunikationsindstilling og knappen Upload underskrevet certifikat vises ikke. | Harddisken (ekstraustyr), der er installeret i printeren, er ikke krypteret. | Bekræft, om harddisken (ekstraustyr) er tilsluttet korrekt, og bekræft, om Datakryptering er aktiveret fra betjeningspanelet eller Dell Printer Configuration Web Tool . |
| Knappen til certifikatimport er deaktiveret. | SSL-kommunikation er deaktiveret. | Skab et selvunderskrevet certifikat, og aktiver SSL. |
| Knappen til certifikoplysninger er deaktiveret. | | |
| Certifikatet kan ikke importeres. | Tidsindstillingen er forkert. | Bekræft certifikatets gyldighedsperiode og enhedens tidsindstilling. |
| | Certifikatfilen er forkert. | Bekræft, om kodeordet er korrekt. |
| | | Bekræft, om filtypen er PKCS#7/#12 eller x509CACert (ekstension: p7b/p12/pfx/cer/crt). |
| | | Bekræft, om attributinformationen (Nøgleanvendelse/Forlænget nøgleanvendelse) på det certifikat, der skal importeres, er indstillet korrekt. |
| | Browseren er forkert. | Brug Internet Explorer. |
| 016-404 vises, når harddiskens (ekstraustyr) kryptering er slået Fra. | Når harddiskens (ekstraustyr) kryptering slås fra, bliver harddisken (ekstraustyr) formateret og certifikatdataene slettet. Fordi der kræves et certifikat, og sikkerhedsfunktionen kan ikke aktiveres, når enheden genstartes bagefter, vises 016-404 og sikkerhedsindstillingen skal initialiseres. Årsagen er den samme, når harddisken (ekstraustyr) formateres eller fjernes. | Efter initialisering, skal certifikatet importeres og sikkerhedsindstillingerne skal aktiveres igen. Handlingen er den samme, når harddisken (ekstraustyr) formateres. |
| 016-404 vises, når harddisken (ekstraustyr) formateres. | | |
| Sikkerhed sluttet Til, når harddiskens (ekstraustyr) kryptering sluttet Fra. | | |
| Sikkerhed sluttet Fra, når harddisken (ekstraustyr) formateres. | | |
| Et certifikat bliver slettet, når harddiskens (ekstraustyr) kryptering sluttet Fra. | | |
| Et certifikat er slettet, når harddisken (ekstraustyr) formateres. | | |
| Der kan ikke indstilles et certifikat med "Certifikatoplysninger". | Gyldighedsperioden er ugyldig. | Certifikatets gyldighedsperiode er ugyldig. Bekræft, om maskinens tidsindstilling er korrekt, og om certifikatets gyldighedsperiode er udløbet. |
| | Certifikatstien er ugyldig. | Certifikatkæden (stivalidering) af det importerede certifikat bliver måske ikke valideret korrekt. Bekræft, om alle certifikater af højt niveau (Betroet/mellembetroet) er blevet importeret, og at de ikke bliver slettet, og om gyldighedsperioden er udløbet. |
| Selvom et certifikat blev importeret, bliver det ikke vist, når der vælges med "Lokal enhed". | Certifikatstypen er forkert. | For at importere et certifikat til brug med anordningen (egen anordning), skal den hemmelige nøgle og et certifikat med PKCS#12 (p12/pfx)-format importeres som et par. |

| Symptom | Årsag | Afhjælpning |
|---|---|--|
| Servervalidering virker ikke korrekt. | Certifikatkæden er forkert, når der importeres. | Selvom der importeres et rodcertifikat (Betroet) til brug for servergodkendelse, kan et mellemcertifikat være krævet ved validering af stien. Når der effektueres en certifikatfil med certifikationsautoritet, skal der skabes et certifikat med et format, som omfatter alle stier, og derefter skal dette certifikat importeres. |
| Der kan ikke vælges Digital signatur med IPsec-indstillingen. | Certifikatet kan ikke associeres. | Certifikatet er enten ikke blevet importeret eller det er ikke blevet associeret til brug med IPsec's Digital Signatur. For at indstille et IPsec-certifikat, henvises til "Indstilling af certifikatet på IPsec digital Signature-modusen". |

Problemer med installeret tilbehør (ekstraudstyr)

Hvis et alternativ ikke fungerer korrekt ifølge instruktionerne eller holder op med at fungere:

- Sluk for printeren, vent i 10 sekunder, og tænd derefter for printeren. Hvis dette ikke løser problemet, skal du tage printeren ud af forbindelse og kontrollere tilslutningen mellem ekstraudstyret og printeren.
- Udskriv printerindstillingsrapporten for at kontrollere, om ekstraudstyret er angivet på listen Installeret ekstraudstyr. Installer ekstraudstyret igen, hvis det ikke er angivet. Se "Rapport/liste".
- Kontrollér, at ekstraudstyret er valgt i den printerdriver, du anvender.

I den følgende oversigt vises printerens ekstraudstyr og afhjælpningsforanstaltningen for det relaterede problem. Kontakt kundeservice, hvis den foreslåede afhjælpningsforanstaltning ikke eliminerer problemet.

| Problem | Afhjælpning |
|------------------|--|
| 550 ark-føder | <ul style="list-style-type: none"> • Sørg for, at 550 ark-føderen er installeret korrekt på printeren. Installer ark-føderen igen. Se "Udtagning af 550 ark-føder (ekstraudstyr)" og "Installation af 550 ark-føder (ekstraudstyr)". • Kontrollér, at udskrivningsmediet er lagt korrekt i maskinen. Se "Plægning af udskrivningsmedie i bakke 1 og 550 ark-føder (ekstraudstyr)" angående yderligere information. |
| Hukommelsesmodul | <ul style="list-style-type: none"> • Sørg for, at hukommelsesmodulet er ordentligt tilsluttet til hukommelsesstikket. |
| Harddisk | <ul style="list-style-type: none"> • Kontrollér, at harddisken er sat korrekt i den rigtige port. |
| Trådløs adapter | <ul style="list-style-type: none"> • Kontrollér, at den trådløse adapter er sat korrekt i den rigtige port. |

Andre problemer

| Problem | Afhjælpning |
|---|--|
| Der er dannet kondens inde i printeren. | Dette opstår inden for nogle timer, efter at du opvarmer rummet om vinteren. Dette opstår også, når printeren anvendes på et sted, hvor den relative luftfugtighed når op på 85 % eller mere. Juster fugtigheden, eller flyt printeren til et passende sted. |

Kontakt til service

Hvis du ringer for at få printerservice, bør du være forberedt på at skulle beskrive det problem, du har, eller den viste fejlmeddelelse.

Du skal på forhånd kende din printers modelbetegnelse og servicetag. Se den mærkat, der sidder på indersiden af frondækslet på printeren.

Appendiks

| | |
|----------------|-----|
| Appendiks..... | 397 |
| Indeks..... | 401 |

Appendiks

Dell's™ politik for teknisk support

Teknisk support med tekniker-assistance kræver samarbejde med og deltagelse af kunden under fejlfindingsprocessen og ved genoprettelse af operativsystemet, softwareprogrammet og hardwaredriverne til den oprindelige standardkonfiguration som ved leveringen fra Dell, såvel som verifikation af printerens funktionsdygtighed og al Dell-installeret hardware. I tilgift til denne tekniske support med tekniker-assistance, er teknisk support til rådighed online på Dell support. Yderligere teknisk support kan muligvis købes.

Dell giver en begrænset teknisk support for printeren og al Dell-installerede software og perifert udstyr. Support for tredjeparts software og perifert udstyr leveres af den oprindelige fabrikant, inklusive dem, der er købt og/eller installeret gennem Software & Peripherals (DellWare), ReadyWare og Custom Factory Integration (CFI/DellPlus).

Online Tjenester

Du kan lære mere om Dells produkter og tjenester på følgende websider:

www.dell.com

www.dell.com/ap (kun lande i Asien/Stillehavslande)

www.dell.com/jp (kun i Japan)

www.euro.dell.com (Kun i Europa)

www.dell.com/la (Latinamerikanske og caribiske lande)

www.dell.ca (kun i Canada)

Du kan få tilgang til Dell support gennem følgende websider og e-mailadresser:

- Dell supportwebsider
support.dell.com
support.jp.dell.com (kun i Japan)
support.euro.dell.com (kun i Europa)
- Dell support e-mailadresser
mobile_support@us.dell.com
support@us.dell.com
la-techsupport@dell.com (kun i latinamerikanske og caribiske lande)
apsupport@dell.com (kun lande i Asien/Stillehavslande)
- E-mailadresser for Dell marketing og salg
apmarketing@dell.com (kun lande i Asien/Stillehavslande)
sales_canada@dell.com (kun i Canada)
- Anonym filoverførselsprotokol (FTP)
ftp.dell.com

Log ind som bruger: anonymt, og brug din e-mail-adresse som dit kodeord.

Politik mht. garanti og returnering

Dell Computer Corporation ("Dell") fremstiller sine hardware-produkter af dele og komponenter, som er nye eller som svarer til nye i overensstemmelse med industristandard-normer. For information om Dells garanti for din printer, se support.dell.com.

Information om genanvendelse

Det anbefales, at kunder skaffer sig af med brugt computerhardware, monitors, printere og andet perifert udstyr på en miljøvenlig måde. Potentielle metoder inkluderer genbrug af dele eller hele produkter samt genanvendelse af produkter, komponenter og/eller materialer.

For specifik information om Dell's verdensomspændende genanvendelsesprogrammer, se www.dell.com/recyclingworldwide.

Kontakt Dell

Du kan få adgang til Dell support hos support.dell.com. Vælg din region på VELKOMMEN TIL DELL SUPPORT siden, og udfyld de nødvendige oplysninger for at få adgang til hjælpværktøjer og information.

Du kan kontakte Dell elektronisk ved at benytte følgende adresser:

- World Wide Web

www.dell.com

www.dell.com/ap (kun lande i Asien/Stillehavslande)

www.dell.com/jp (kun i Japan)

www.euro.dell.com (Kun i Europa)

www.dell.com/la (Latinamerikanske og caribiske lande)

www.dell.ca (kun i Canada)

- Anonym filoverførselsprotokol (FTP)

[ftp.dell.com](ftp://ftp.dell.com)

Log ind som bruger: anonymt, og brug din e-mail adresse som dit kodeord.

- Elektronisk support service

mobile_support@us.dell.com

support@us.dell.com

la-techsupport@dell.com (kun i latinamerikanske og caribiske lande)

apsupport@dell.com (kun lande i Asian/Stillehavslande)

support.jp.dell.com (kun i Japan)

support.euro.dell.com (kun i Europa)

- Elektronisk salgsafdeling

apmarketing@dell.com (kun lande i Asian/Stillehavslande)

sales_canada@dell.com (kun i Canada)

Indeks

Numeriske

1000Base-T fuld-dupleks, 150
100Base-TX fuld-dupleks, 150
100Base-TX halv-dupleks, 150
10Base-T fuld-dupleks, 150
10Base-T halv-dupleks, 150
2. BTR, 28, 326
2-sidet, 132-133
2-sidet Udskrivning, 173
4 farver-konfigurationstabel, 183
550 ark-føder (ekstraudstyr), 27, 358, 367
802.1x, 148, 165

A

A4, 233
A4<>Letter-skift, 175, 204
A5, 233
Accessliste, 165
Ad-Hoc, 158
Admin.indstillinger, 187
Administratorkonto, 158
Afslutningstidspunkt, 140
Aftryknummer, 130
AirPrint, 148, 160, 253
Alarmtone, 131, 137, 171, 175
Alarmtone for auto slet, 131, 137, 171, 175
Alarmtone for ikke mere papir, 171, 175
Alarmtone for lav toner, 131, 137, 171, 175
Alle toner, 131, 137
Almindelig, 134
Anbefalet papir, 230
Andre problemer, 396
Annuller lager, 144

Annullere et udskrivningsjob, 244
Annullere udskrivningsjob
fra computeren, 244
Antal ark, 130
Antal eksemplarer, 132-133, 138, 191
Anvend nye indstillinger, 126
Anvendelse, 310
Appendiks, 399
Auto Korrigering, 143, 177
Auto log udskr., 131, 137, 170, 175, 204
Auto-farve til monoudskrift, 207
AutoIP, 198
Autonulstil, 131, 137, 170, 174
Autoreg. Indst., 211
Autoregistreringsindstilling, 134, 143, 171
Autorisationssystem, 277
Ændring af printerindstillinger, 126, 256
Ændring af sproget, 117

B

B5, 233
Bagdæksel, 28
Bakke 1 papirstørrelse, 135, 167, 179
Bakke 1 papirtype, 135, 167, 179
Bakke 1 specialpapirstørrelse - X, 135, 167
Bakke 1 specialpapirstørrelse - Y, 135, 167
Bakke 1 specialstørrelse - X, 179
Bakke 1 specialstørrelse - Y, 179
Bakke 2 papirstørrelse, 135, 168, 180
Bakke 2 papirtype, 135, 168, 180
Bakke 2 specialpapirstørrelse - X, 135, 168, 180
Bakke 2 specialpapirstørrelse - Y, 135, 168, 180
Bakke1, 27, 358, 360
Bakke-indstillinger, 123, 125, 135, 167, 215

Bannerark, angiv bakke, 132, 137, 170
Basale printerproblemer, 371
Basishukommelse, 309
Beholder med affaldstøner, 27, 334
Bekræft Kodeord, 139
Besparelse af tilbehør, 315
Bestemmelse af Værdier, 344
Bestil tilbehør på, 123, 125
Bestilling af tilbehør, 31, 315
Bestrøget, 134, 142-143, 210-211
Bestrøget Tyk, 134, 142-143, 210-211
Betjeningspanel, 27, 29
Betjeningspanelets knapper, 115
Billedforstærk., 132, 138
Bitmapfonte, 297
Bonjour(mDNS), 147, 150
BOOTP, 198
Breddestyr, 76
Brev, 233
Brevhoved, 2-Sidet, 132, 137, 170, 176

C

C5, 233
CCP, 230
ColorTrack, 275
ColorTrack-fejlrapport, 135, 276
ColorTrack-indstillinger, 275
ColorTrack-modus, 135, 276

D

Datakryptering, 284
Datoformat, 134, 171, 174
Dæksel, 129
Deaktivering af panellås, 226
Delenes navn, 27
Dell ColorTrack, 135, 166, 275

Dell Supplies Management System, 261
Dell support websted, 22
Dell's politik for teknisk support, 399
Dell-servicetagnummer, 129
Delt udskrivning, 92
Detaljer, 129
Detekteringskema, 183
DHCP, 198
Digitale Certifikater, 283
DIMM-størrelse, 309
Displayproblemer, 371
DL, 233
DNS, 146, 152
Driver, 21
Dupleksenhed, 28

E

Ejer, 130
Ekspresservicekode, 129
Ekstern godkendelse, 275
E-mail-alarm, 123, 125, 150, 154, 199
E-mail-alarm-indstilling, 119
E-mail-alarm-indstillinger, 149, 155
E-mail-alarm-indstillingsside, 148
E-mail-server-indstillinger, 149, 154
Emuleringer, 310
Ethernet, 145, 150, 311
Ethernet port, 28, 65, 67
Etiket, 133-134, 142-143, 171, 177, 210-211, 232
EWS, 199
EWS-indstillinger, 150
Executive, 233

F

Farvereg.Indst., 211
Farveregi-oversigt, 143

Farveregistreringsindstillinger, 143, 177
Farveregistreringstabel, 344
Farvetestsider, 136, 172, 186
Fejlfinding, 263, 371
Fejlhistorie, 136, 172, 186
Fejlkode, 303
Fejltime-out, 131, 137, 170, 174
Fejltoner, 131, 136, 171, 175
Firmware-version, 130
Fjernelse af harddisk (ekstraudstyr), 355
Fjernelse af hukommelsesmodul
(ekstraudstyr), 349
Fjerngodkendelse, 277
Flere op, 133, 173, 183, 225, 315
Folio, 233
Font, 132, 138, 295
 PCL 5/PCL 6, 298
 Pitch, 296
 Punktstørrelse, 296
 Skrifttyper og fonte, 295
 Stil, 295
 Vægt, 295
Font-pitch, 132, 138, 190
Fontstørrelse, 132, 138, 190
Formularlinje, 132, 138, 190
Forside, 27
Første, 134
Front USB-port, 27
Fugtighedsgrad, 310
Fugtighedsområde ved opbevaring, 310
Fuldførte jobs, 122, 130
Funktion aktiveret, 139, 214
Fuserenhed, 28, 324, 358, 362

G

Garanti for udskrivningskvalitet., 310
Garantier, 400
Garantioplysninger, 22

Genbrugt, 134, 142, 210-211
Gendan indstillinger, 126
Gentagelse, 140-141
Godtgør gyldigheden af fejltrap, 157
Google Cloud Print, 254
Google Cloud-udskrivning, 148, 160
Grundlæggende information, 149
Gruppenavn, 157

H

Hændelsespanel, 124
Hent Omgivelsessensorinformation, 183
Hex dump, 132, 138, 191
Hjælpeprogramsoftware for printeren, 262
Højde, 310
Højre dæksel, 27
Højre ramme, 126
HTTP, 147, 153
HTTP – SSL/TLS-kommunikation, 285
Hukommelse, 309
Hukommelseshastighed, 309
Hukommelseskapacitet, 129
Hukommelsesmodul, 349
Hukommelsesstik, 309
Hurtig scanning, 346
Hurtigstart hjælpeprogram, 262
Hvordan du installerer ekstra moduler, 37
Hvordan jeg anvender printeren, 21

I

ID, 130
Identificering af udskrivningsmedier, 233
Ikke mere papir-toner, 131, 137
Ikke-Dell toner, 134, 171, 178, 213
Ikke-registreret bruger, 135, 276
Ilægning af brevhoved, 235

Ilægning af papir, 75
Ilægning af udskrivningsmedie, 235
 Bakke 1 og 500 ark-føder (ekstraudstyr), 235
 MPF, 237
Indføringsvalse, 326
Indsætningsposition for bannerark, 132, 137,
 170, 175
Indstil 2. BTR, 133, 142, 210
Indstil dato, 134, 171, 174
Indstil fuserenhed, 134, 142, 211
Indstil højde, 134, 144, 171, 178
Indstil kodeord, 123, 125, 161
Indstil tid, 134, 171, 174
Indstil tilgængeligt klokkeslæt, 140
Indstilling af farveregistreringen, 344
Indstilling for energisparer, 174, 201
Indtastning af værdier, 347
Infrastruktur, 158
Ingen karbon påkrævet papir, 230
Initialiser NIC NVRAM-hukommelsen, og start
 printeren igen, 161
Installation af 550 ark-føder (ekstraudstyr), 42
Installation af ekstra trådløs adapter, 47
Installation af harddisk (ekstraudstyr), 59
Installation af hukommelsesmodulet
 (ekstraudstyr), 37
Installation af Valgfrie Tilbehør, 37
Interfaces, 310
IP-adresse, 71, 119, 122, 124, 146, 151, 157, 162,
 164-165, 172, 182, 198, 279
IP-adresseindstilling, 172, 181
IP-filter (IPv4), 148, 165
IP-filteropsætning, 153
IPP, 147, 150, 152
IPsec, 164, 288
IPsec-indstillinger, 148, 164
IPv4, 157, 164
IPv6, 124, 146, 152, 157, 164

J

Jobhistorie, 136, 172, 186
Jobliste, 122, 130
Jobnavn, 130
Jobstatus, 130
Jobtimeout, 131, 137, 170, 174, 202
Justeringstabel, 183

K

Kabel, 311
Kerberos Server, 277
Klargøring, 22
Kodeord, 153, 158, 161-162, 165, 276, 279, 281
Konceptindstilling, 132, 138, 191
Konfiguration af den Ekstra Trådløse
 Adapter, 51
Konfigurer 802.1x, 165
Kontakt Dell-support på:, 123, 125
Kontakt til service, 396
Kontaktperson, 124
Kontrolpaneltone, 136, 171, 174
Kontrolplade, 28
Konturfonte, 297
Konvolut, 134, 142-143, 210-211, 231
Konvolut nr. 10, 233
Kopier printerindstillinger, 123, 125, 165
Kopier rapport om printerindstillinger, 166
Kort referencevejledning, 21
Kryptering, 159

L

Lagrede dokumenter, 136, 172, 186
Landskab, 188
Langsom scanning, 344, 346
Layout, 133
LDAP-autorisation, 280

LDAP-server, 162, 278-279
LDAP-SSL/TLS-kommunikation, 289-290
Legal, 233
Linjeafslutning, 132, 138, 192
Link lokal adresse, 172
Linkkanal, 158
Linkkvalitet, 158
Liste over PDF-fonte, 136, 172
Liste over PS-fonte, 136, 172
Loginfejl, 140
Lokalitet, 124, 129
LPD, 146, 150, 152, 198
Lydtoner, 174

M

MAC-adresse, 158
Maks. hukommelse, 309
Mål, 309
Månedlige indstillinger, 141
Manuel adresse, 172
Meddelelse om lav tonerstand, 131, 137, 170, 176
Menu-indstillinger, 131
Menupost, 127
Mest lige linjer, 346
MIB-kompatibilitet, 310
mm/tomme, 131, 136, 170, 175
Monarch, 233
MPF, 358
MPF papirstørrelse, 135, 167
MPF papirtype, 135, 167
MPF specialpapirstørrelse - X, 135, 167
MPF specialpapirstørrelse - Y, 135, 167
MQ-tabel, 183
Multifunktionsfremfører (MPF), 27, 358

N

NCR, 230
Netværk, 67
Netværk firmware-version, 130
Netværkstype, 158
Nulst. stand.og start printer igen, 143
Nulstil udskrivningsserver, 161
Nulstil. stand., 177
Nummerskive, 116
Nyt kodeord, 139

O

OCR, 230
Offentlig Postboks, Udskrift, 221, 248-249
Om printeren, 27
Omgivelser, 310
Omslag, 134, 142-143, 210-211
Omslag Tyk, 134, 142-143, 210-211
Onlinehjælp, 123, 125
Opbevaring, 310
Opbevaring af forbrugsdele, 316
Opbevaring af udskrivningsmedier, 233, 243, 316
Opdater, 263
Opdatering af software, 262
Opfrisk, 126
Opsætning af direkte forbindelse, 80
Opsætning af netværksforbindelse, 82
Optisk tekstgenkendelse, 230
OS, 310
OS-kompatibilitet, 309
Outputbakke, 129
Outputbakke forlænger, 27
Outputfarve, 133, 173, 182
Outputresultat, 130
Outputstørrelse, 133
Overførselsremenhed, 27, 326
Øverst dæksel, 27

P

Panel, 198
Panelindstillinger, 136, 172, 185
Panellås Kontrol, 133, 139, 214
Panelsprog, 131, 137, 181, 220
Papir, 229
 egenskaber, 229
 Fiberindhold, 230
 Fiberretning, 229
 Fugtighedsindhold, 229
 Glathed, 229
 Krumning, 229
 Vægt, 229
Papir anvendt, 166
Papirbakke, 132
Papirdensitet, 133, 141, 171, 209
Papirstørrelse, 132, 138, 187
PCL, 187
 Font, 188
PCL 5/PCL 6, 298
PCL-fontliste, 136, 172, 185
PCL-indstillinger, 132, 138
PCL-makroliste, 136, 172, 185
PCL-printerdriver, 80, 82
PDL, 310
Peer-to-Peer, 96
Peg og udskriv, 93
Permanente fonte, 298
Permanente konturfonte, 298
Pitchkonfigurationstabel, 183
Plano, 133-134, 142-143, 171, 177, 210-211
Plano tyk, 133-134, 142-143, 210-211
Pop-op-meddelelse for bakke 1, 135, 168, 173, 179
Pop-op-meddelelse for bakke 2, 135, 168, 173, 180
Pop-op-meddelelse for MPF, 135, 167, 178
Port til Trådløs Adapter, 28
Port9100, 147, 150, 152, 198

Port-indstillinger, 150
Portræt, 188
Portstatus, 150
PostScript 3, 298
Printerdriver, 103, 105, 281
Printerdriver / Fjernklientkonto, 158
Printer-hændelser, 129
Printerindstillinger, 122, 130, 136, 172, 185
Printerindstillinger-hjælpeprogram, 262
Printerinformation, 123, 125, 129
Printerjobs, 122, 125, 130
Printerpapir, 229
Printerrevisionsniveauer, 130
Printer-serienummer, 129
Printer-sideantal, 166
Printersoftware, 261
Printerspecifikation, 309
Printerstatus, 122, 125, 128
Printerstatusvindue, 261
Printertype, 129
Privat Postboks, Udskrift, 221, 248-249
Problemer med tilbehør (ekstraudstyr), 395
Processor-hastighed, 130
Produktinformationsguide, 22
Prot.oms.adr., 151, 172, 182, 198
Proxyserver, 148, 160
Prøvetryk, 222, 249
PS-printerdriveren, 80, 82

R

RAM disk, 131, 137, 170, 176, 205
Rapport om Panelindstillinger, 117, 136
Rapporter, 136, 186
RARP, 198
Red Hat, 103
Red Hat Enterprise Linux, 103, 309
Registreringsindstillinger, 177

Reservebakke, 132, 137, 170, 176, 206
Retning, 132, 138, 188
Returneringspolitik, 400
RSA BSAFE, 17
Rydning af papirstop, 357
 Fra 550 ark-føder (ekstraudstyr), 367
 Fra bakkel, 360
 Fra fuserenhed, 362
 Fra MPF, 358

S

Sådan udtager du alternativer, 349
Samling, 133
Selvkopierende papir, 230
Sende udskrivningsjob, 243
Serverrespons-time-out, 277
Servicekode, 22
Servicetag, 22
Side Printerindstillinger, 136
Sideretning, 236
Sidevisningsformat, 124
Sikkerhed, 161
Sikkerhedsindstil., 133, 139
Sikkerhedsindstillinger, 159
Sikkerhedsinformation, 22
Sikkerhedstryk, 220, 248-249
Skrifttyper, 295
Skyggekonfigurationstabel, 183
SMB, 147, 150
SNMP, 147, 150
SNMP UDP, 199
SNMP-konfiguration, 156
Software and Documentation skiven, 21
Søgning efter oplysninger, 21
Søgnings-timeout, 162
Specialpapirstørrelse - X, 132, 138
Specialpapirstørrelse - Y, 132, 138

SSID, 158
SSL/TLS, 148, 163, 289
Standardfarve, 132-133, 138, 192
Standardindstillinger for USB direkte
 udskrivning, 133, 173
Standardpapirstørrelse, 131, 137, 170, 175
Start udskriftstæller, 177, 212
Starttidspunkt, 140
Status af printertilbehøret, 315
Status Monitor Console for Linux, 267
Status Monitor Konsol, 261
Status Monitor Widget for Macintosh, 263
Statuslysdioder, 115
Statusvindue, 263
Sted for papirstop, 358
Strømforsyning, 309
Strømforsyningsstik, 28
Strømsparetid – dvale, 131, 136
Strømsparetid – dyb dvale, 131, 136
Strømsparetimer - Autosluk timer, 170, 201
Strømsparetimer - Dvale, 170
Strømsparetimer - Dyb dvale, 170
Subnet-maske, 172, 182, 198
SUSE, 309
SUSE Linux Enterprise Desktop 10, 106
SUSE Linux Enterprise Desktop 11, 108
Symbolindstil., 132, 138, 189, 302
Systemindstillinger, 131, 136, 150, 170

T

Tag-nummer for aktiv, 119, 129
Tænd-sluk-knap, 27
TCP/IP, 151
TCP/IP-indstillinger, 146, 151
Telnet, 147, 150, 153
Temperatur, 310
Tidsformat, 134, 171, 174

- Tidspunkt for leveret job, 130
- Tidszone, 134, 171, 174
- Tildeling af en IP-adresse, 71
- Tilslutning af lokal printer, 66
- Tilslutning af printer, 65
- Tilslutning til Netværket, 67
- Tilslutning Time-out, 152
- Tilslutningsspecifikationer, 65, 311
- Tilslutningstype, 65, 311
- Tilsluttet netværk
 - Ethernet, 195
 - IP-filter, 199
 - Nulstil LAN, 200
 - Protokoller, 198
 - TCP/IP, 198
- Time-out-søgning, 280
- Tone for afsluttet job, 131, 136, 171, 175
- Tone for maskine klar, 131, 136, 171, 175
- Tone for ugyldig tast, 131, 136, 171, 174
- Tonerpatron, 27, 317
- Tonerpatron niveau, 129
- Topramme, 124
- Trådløs adapter, 47
- Trådløse indstillinger, 145, 158
- Trap-notifikation, 157
- Tromlepatron, 27, 318

U

- Uacceptabelt papir, 230
- Udløbsklokkeslæt, 141
- Udløbsmodus, 141
- Udskr.måler, 136, 172
- Udskrift ID, 132, 137, 170, 175, 204
- Udskriv farveoversigt, 177
- Udskriv tekst, 132, 137, 170, 175, 205
- Udskrive, 243
- Udskrivningshastighed, 129
- Udskrivningsindstilling, 133

- Udskrivningsmedia, 229, 315
 - Kilde, 236
- Udskrivningsproblemer, 371
- Udskrivningsserver-indstillinger, 122, 125, 145, 149, 182
- Udskrivningsserver-indstillingsside, 145
- Udskrivningsserver-rapporter, 145
- Udskrivningsside, 236
- Udskrivningsvolumen, 123, 125, 166
- Udtagning af 550 ark-føder (ekstraudstyr), 351
- Udtagning af alternativer, 349
- Udtagning af trådløs adapter (ekstraudstyr), 353
- Ugentlige indstillinger, 141
- Understøttede papirstørrelser, 233
- Understøttede papirtyper, 234
- Undgåelse af Papirstop, 243, 357
- UNITED STATES GOVERNMENT
BEGRÆNSEDE RETTIGHEDER, 17
- Ur-indstillinger, 134
- USB, 311
- USB udskrivning, 80
- USB-Direkte Udskrivning, 139
- USB-port, 28, 65-66, 132, 138

V

- Valg af brevhoved, 231
- Valg af forhullet papir, 231
- Valg af fortrykt formular, 231
- Valg af papir, 230
- Vælg bakke, 133, 173, 182, 223
- Vælg genbestilling URL, 134
- Værktøj til at Lave Brugeropsætningsdisk, 262
- Værktøjskasse, 263
- Vært I/F, 130
- Værtsnavn, 130, 156, 162
- Ved brug af Webværktøj for Dell
printerkonfiguration, 122
- Vedligeholdelse, 315

Vedligeholdelse af printer, 141
Vend på den lange kant, 247
Venstre dæksel, 28
Venstre ramme, 125
Verificering af IP-indstillinger, 73
Visning af Dell Configuration Web Tool, 182
Vnd. på den k. kt., 247

W

Web Link tilpasning, 134, 145
Web Services on Devices, 252
Webværktøj for Dell printerkonfiguration, 119
 Sidevisningsformat, 124
WEP, 159
WINS, 146, 152
WPA-Enterprise, 290, 292
WPA-PSK, 159
WPS-PBC, 55
WPS-PIN, 54
WSD, 147, 152, 252

X

XPS-printerdriver, 80, 83

